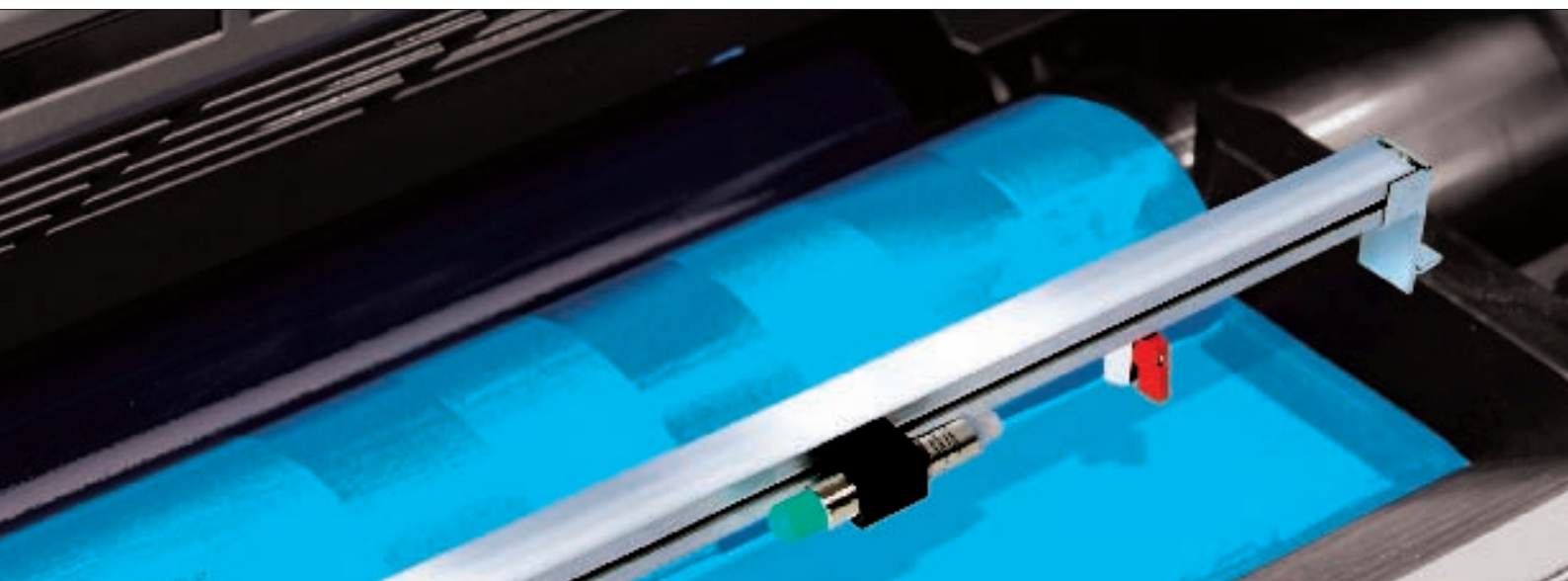


Sistemas de suministro de tinta para la industria gráfica



Catálogo de productos



Soluciones en suministro de tinta para
maquinaria de impresión

Lincoln GmbH, sinergia y competencia



Lincoln es conocido desde hace décadas como un fabricante acreditado y fiable de bombas e instalaciones para el suministro de tinta para la industria gráfica.

En el centro de su programa para el suministro de tinta están las bombas para tintas de elevada viscosidad. Complementadas por innovadores componentes, como válvulas de tinta especiales o controles de dispositivo, estas bombas son el sistema ideal para el suministro de tinta en la impresión. El programa abarca todos los niveles de automatización: desde la más sencilla instalación en la impresión de pliegos, pasando por sistemas de contenedores para rotativas heatset, hasta llegar a los sistemas de tanques fijos para la producción de periódicos.

La sede de Lincoln y sus centros de producción en tres continentes, así como sus oficinas y representantes en más de cien países, están a su disposición.

No sólo le ayudarán a poner en servicio nuevos sistemas sino que se encargarán además de procurarle con rapidez cualquier pieza de recambio que necesite.



Nuestras prestaciones:

- Instalaciones para el suministro de tinta en la impresión de pliegos
- Instalaciones para el suministro de tintas UV
- Instalaciones para el suministro de tinta en rotativas heatset y de periódicos; también para la impresión coldset sin agua
- Instalaciones de tanques de tinta
- Instalaciones de mezclado y dosificación
- Servicio, mantenimiento y repuestos para las bombas de tinta Lincoln y las instalaciones de suministro de tinta ya existentes

Sistemas automáticos de lubricación para máquinas de impresión

Lincoln es un fabricante líder mundial de sistemas de lubricación centralizada. Por eso, ofrece también a los centros de impresión dispositivos de lubricación para reducir el desgaste y la propensión a costosas averías en las instalaciones.

Nuestras prestaciones en este ámbito incluyen el asesoramiento y el desarrollo de sistemas, la fabricación de componentes estándar, como bombas, distribuidores de lubricante y accionamientos, así como la planificación de sistemas de lubricación personalizados para aplicaciones especiales.

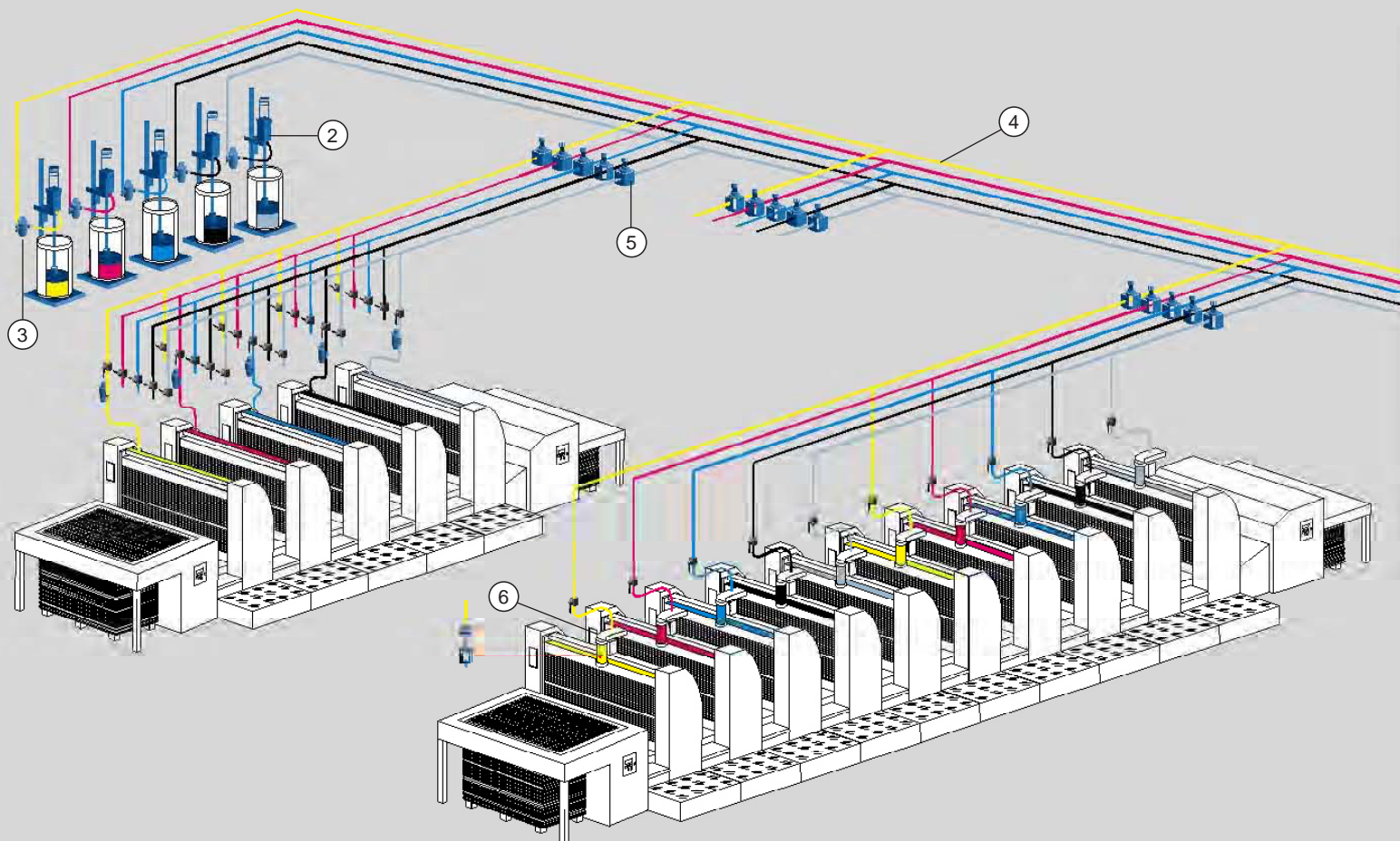
La instalación y puesta en servicio de los sistemas de lubricación de Lincoln, las formaciones para un producto, el mantenimiento y el servicio se llevan a cabo en las instalaciones del cliente, en todo el mundo.

Esquema de instalaciones de suministro de tinta	4 – 5		
1.0 Contenedores intercambiables y fijos	6		
2.0 Bombas de tinta	16		
3.0 Agregados hidráulicos	19		
4.0 Filtros de tinta	20		
5.0 Tuberías	21		
6.0 Salida de tuberías	24		
7.0 Mandos	26		
8.0 Medición del consumo	27		
9.0 Cambio de tinta	28		
10.0 Control de nivel	29		
11.0 Estaciones de surtidores y de mezclado	33		
12.0 Suministro de tintas UV	34		
Registro	36		

Referencia	Modelo	Referencia
221-1021	11	221-1021
221-1022	11	221-1022
221-1023	11	221-1023
221-1024	11	221-1024
221-1025	11	221-1025
221-1026	11	221-1026
221-1027	11	221-1027
221-1028	11	221-1028
221-1029	11	221-1029
221-1030	11	221-1030
221-1031	11	221-1031
221-1032	11	221-1032
221-1033	11	221-1033
221-1034	11	221-1034
221-1035	11	221-1035

Suministro de tinta durante los procesos de impresión

Nuestras soluciones de sistemas a medida para el suministro de tinta aumentan la productividad de sus rotativas y de su empresa



Offset de pliegos

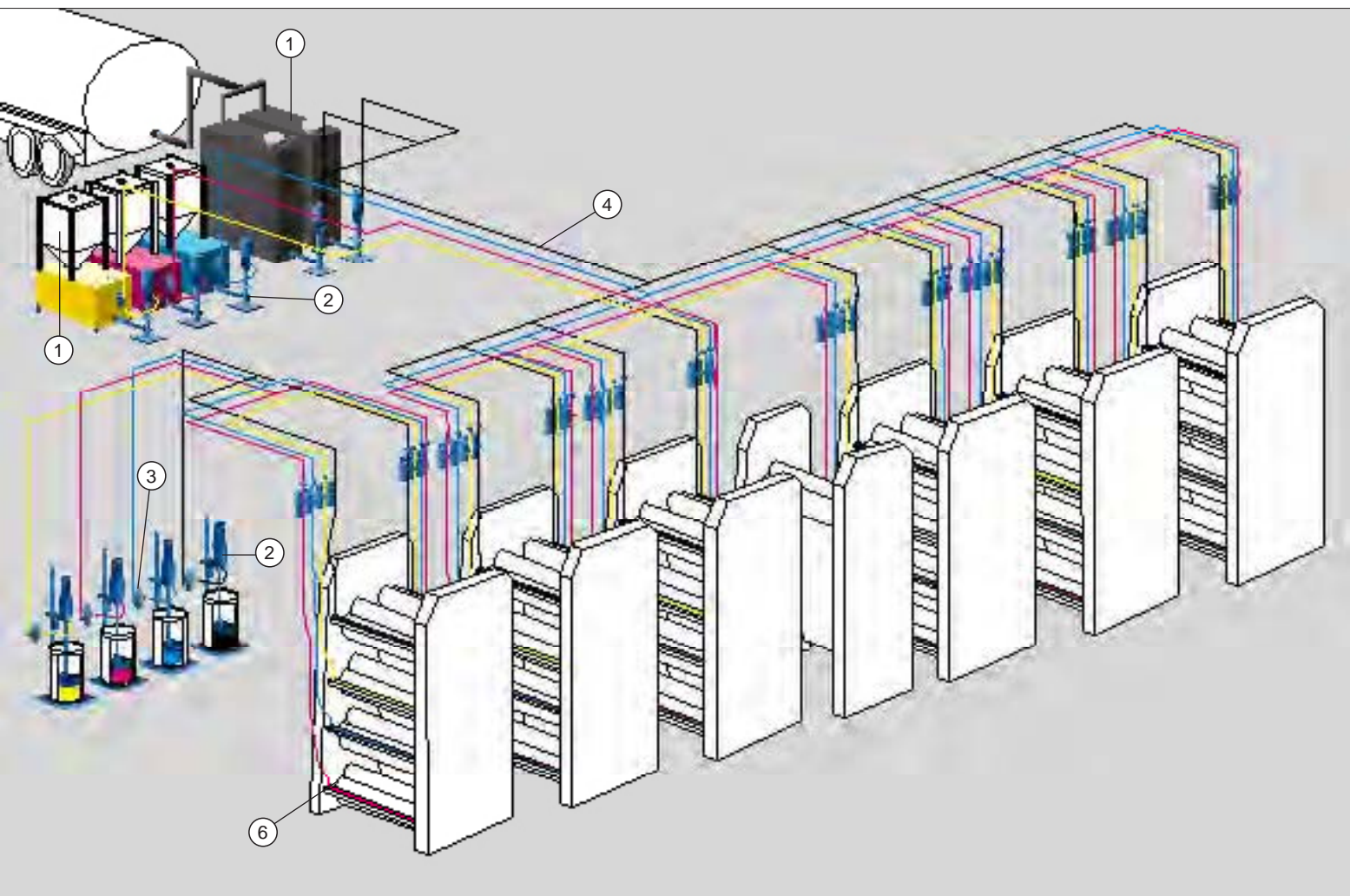
Conceptos perfectos para el suministro de tinta, resultado de décadas de experiencia.

Nuestro objetivo es la automatización y centralización del suministro de tinta en su planta de impresión.

Gracias a nuestra experiencia, podemos ofrecer soluciones de sistemas a medida para cualquier proceso de producción. Ya se trate del suministro de tinta mediante cartuchos, botes, bidones intercambiables o depósitos más grandes como contenedores para sistemas de tanques fijos, Lincoln siempre puede ofrecerle la solución idónea.

Nuestros sistemas permiten llevar la tinta directamente desde los contenedores suministrados por el proveedor hasta las rotativas o los tinteros, sin precisarse intervención adicional.

Las instalaciones Lincoln se diseñan y construyen para responder a las necesidades específicas de cada cliente. No hay dos instalaciones iguales.



Offset de bobina

Información medioambiental

- Los equipos de suministro de tinta son sistemas de bombeo estancos para el transporte automático de tintas de impresión. Gracias al sistema estanco, se evita el contacto de las tintas con la piel —un aspecto especialmente importante en el empleo de tintas UV, dado que éstas contienen sustancias irritantes—.
- Frente al llenado manual de los tinteros, los equipos automáticos de suministro reducen la suciedad



- en el lugar de trabajo por eventuales derrames de tinta, lo que disminuye la contaminación.
- Los equipos de suministro de tinta permiten el llenado con depósitos grandes de tinta a partir de 200 kg en lugar de emplear botes pequeños. Los contenedores rectangulares (con una capacidad a partir de 300 kg) también están disponibles como depósitos retornables. Así se reduce considerablemente la cantidad de residuos por botes de tinta vacíos (basura especial).

Encontrará la declaración medioambiental de Lincoln en www.lincolnindustrial.de/Umwelt

- ① Contenedores fijos e intercambiables > vea el cap. 1
- ② Bombas de tinta > vea el cap. 2
- ③ Filtros de tinta > vea el cap. 4
- ④ Tuberías > vea el cap. 5
- ⑤ Medición del consumo > vea el cap. 8
- ⑥ Control del nivel > vea el cap. 10

1.0 Contenedores intercambiables y contenedores fijos

Sistemas de contenedores fijos para plantas de impresión de periódicos y grandes imprentas heatset

Los tanques fijos de tinta para el suministro de grandes rotativas (p. ej. heatset o coldset) ya son estándar en el área de los periódicos.

Se distingue entre contenedores intercambiables hasta 3.000 kg y contenedores fijos con una capacidad igual o superior a 5.000 kg.

Dado el consumo cada vez mayor de tintas de color, también se utilizan parcialmente tanques fijos para su suministro. La ventaja de estos sistemas de tanques fijos es que el operario sólo entra en contacto con la tinta en la sala de tanques y, más tarde, en la rotativa o en los tinteros.

El proveedor suministra la tinta con un camión cisterna a través de una estación de carga (principalmente en la impresión de periódicos) o mediante depósitos de 1.000 kg para contenedores intercambiables.

Ambos sistemas ofrecen gran confort y se supervisan a través de un sistema de mando integral. Esto permite transmitir datos a través de la intranet o Internet al fabricante de las tintas, para controlar el consumo de tinta y realizar un nuevo pedido automáticamente, en caso necesario.

Estas instalaciones se diseñan y construyen para responder a las necesidades específicas de cada cliente. No hay dos instalaciones iguales.

1.0 Contenedores intercambiables

Modelo	Capacidad útil	Dimensiones LxAxAlt	Referencia
LBC 800	800 kg azul	1.500 x 1.250 x 1.200 mm	295-10220-8
LBC 800	800 kg amarillo	1.500 x 1.250 x 1.200 mm	295-10220-9
LBC 800	800 kg rojo	1.500 x 1.250 x 1.200 mm	295-10261-1
LBC 800	800 kg negro	1.500 x 1.250 x 1.200 mm	295-10261-2
LBC 1500	1.500 kg azul	1.800 x 1.250 x 1.450 mm	295-10261-5
LBC 1500	1.500 kg amarillo	1.800 x 1.250 x 1.450 mm	295-10261-3
LBC 1500	1.500 kg rojo	1.800 x 1.250 x 1.450 mm	295-10261-4
LBC 1500	1.500 kg negro	1.800 x 1.250 x 1.450 mm	295-10220-1
LBC 3000	3.000 kg azul	1.800 x 1.500 x 1.800 mm	295-10261-8
LBC 3000	3.000 kg amarillo	1.800 x 1.500 x 1.800 mm	295-10261-6
LBC 3000	3.000 kg rojo	1.800 x 1.500 x 1.800 mm	295-10261-7
LBC 3000	3.000 kg negro	1.800 x 1.500 x 1.800 mm	295-10220-3
LBC	tamaño especial	a petición	



Contenedores intercambiables

1.0 Contenedores fijos

Modelo	Capacidad útil	Dimensiones L x A x Alt	Referencia
LGC 7000	7.000 kg azul	1.700 x 1.475 x 3.600 mm	295-10315-9
LGC 7000	7.000 kg amarillo	1.700 x 1.475 x 3.600 mm	295-10315-7
LGC 7000	7.000 kg rojo	1.700 x 1.475 x 3.600 mm	295-10315-8
LGC 7000	7.000 kg negro	1.700 x 1.475 x 3.600 mm	295-10504-5
LGC 10000	10.000 kg azul	1.700 x 2.000 x 3.600 mm	295-10504-6
LGC 10000	10.000 kg amarillo	1.700 x 2.000 x 3.600 mm	295-10504-7
LGC 10000	10.000 kg rojo	1.700 x 2.000 x 3.600 mm	295-10504-8
LGC 10000	10.000 kg negro	1.700 x 2.000 x 3.600 mm	295-10344-1
LGC 8000R	8.000 kg azul	Ø 1.800 mm, A = 4.350 mm	295-10344-5
LGC 8000R	8.000 kg amarillo	Ø 1.800 mm, A = 4.350 mm	295-10344-3
LGC 8000R	8.000 kg rojo	Ø 1.800 mm, A = 4.350 mm	295-10344-4
LGC 8000R	8.000 kg negro	Ø 1.800 mm, A = 4.350 mm	295-10344-2
LGC 10000R	10.000 kg azul	Ø 2.000 mm, A = 4.350 mm	295-10504-1
LGC 10000R	10.000 kg amarillo	Ø 2.000 mm, A = 4.350 mm	295-10504-2
LGC 10000R	10.000 kg rojo	Ø 2.000 mm, A = 4.350 mm	295-10344-9
LGC 10000R	10.000 kg negro	Ø 2.000 mm, A = 4.350 mm	295-10504-3
LGC	tamaño especial	a petición	



Contenedores fijos

Accesorios para contenedores

1.1 Conexión del contenedor a la bomba

Modelo	Tipo	Descripción	Referencia
DN 80 M	manual	grifo de bola MS G3" rosca interior DN 75 PN25	235-10353-4
DN 100 M	manual	grifo de bola MS G4" rosca interior DN 100 PN25	235-10664-6
DN 80 MF	manual con brida	grifo de bola ST conexión con brida DN 80 PN16	235-16166-8
DN 100 MF	manual con brida	grifo de bola ST conexión con brida DN 100 PN16	235-10664-7
DN 80 MFE	manual con brida con fin. de carrera	grifo de bola ST DN 80 PN16 con control de final de carrera	235-13197-9
DN 100 MFE	manual con brida con fin. de carrera	grifo de bola ST DN 100 PN16 con control de final de carrera	235-10664-8
DN 80 AFE	autom. con brida con fin. de carrera	grifo de bola ST DN 80 PN16 con actuador y control de final de carrera	235-10353-1
DN 100 AFE	autom. con brida con fin. de carrera	grifo de bola ST DN 100 PN16 con actuador y control de final de carrera	235-10664-9
ERV 80	NBR amarillo	compensador, brida elástica DN 80 amarillo	295-10355-7
ERV 100	NBR amarillo	compensador, brida elástica DN 100 amarillo	295-10355-5
3ZPUMM	PUR 356	manguera DN 75 x 1.000 3" tuerca rosca de empalme por ambos lados	225-10231-7
4ZPUMM	PUR 356	manguera DN 100 x 1.000 4" tuerca rosca de empalme por ambos lados	a petición
3ZPRMM	UPE para tintas ecológicas y simil.	manguera DN 75 x 1.000 3" tuerca rosca de empalme por ambos lados	295-10736-1
4ZPRMM	UPE para tintas ecológicas y simil.	manguera DN 100 x 1.000 4" tuerca rosca de empalme por ambos lados	a petición

1.2 Vaciado directo del contenedor Salida especial para el vaciado del contenedor

Modelo	Tipo	Descripción	Referencia
DN 80 M	manual	grifo de bola MS G3" rosca interior DN 75 PN25	235-10353-4
DN 80 MF	manual con brida	grifo de bola ST conexión con brida DN 80 PN16	235-13166-8
DN 80 MFE	manual con brida con fin. de carrera	grifo de bola ST DN 80 PN16 con control de final de carrera	235-13197-9
DN 80 AFE	autom. con brida con fin. de carrera	grifo de bola ST DN 80 PN16 con actuador y control de final de carrera	235-10353-1
CV3I	empalme macho	empalme macho Camlock MS 75 G 3" rosca interior	233-10457-6
CV3A	empalme macho	empalme macho Camlock MS 75 G 3" rosca exterior	233-10457-5
TWV3I	empalme macho	empalme macho TW MS MK80 G 3" rosca interior	242-14132-8
TWV3A	empalme macho	empalme macho TW MS MK80 G 3" rosca exterior	233-10457-7
TWS	empalme macho	tapón, cierre TW MS MK 80	233-10457-3
CS	empalme macho	tapón, cierre Camlock MS DC 75	233-10457-4
CK	empalme hembra	capuchón, cierre Camlock MS DC 75	233-10457-1
TWK	empalme hembra	capuchón, cierre TW MS MK 80	233-10457-2
3ZPUCM	PUR 356	manguera, PUR 356 DN 75 x 1.000 Camlock D.75/3" tuerca rosca de empal.	225-10231-3
3ZPUTM	PUR 356	manguera, PUR 356 DN 75 x 1.000 camión cisterna 75/3" tuerca rosca empal.	225-10231-4

1.3 Conexión de prueba Contenedor de seguridad

1.3.1 Instalación para contenedores intercambiables

Modelo	Tipo	Descripción	Referencia
DN 80 M	manual	grifo de bola MS G3" rosca interior DN 75 PN25	235-10353-4
DN 80 MF	maual con brida	grifo de bola ST conexión con brida DN 80 PN16	235-13166-8
DN 80 MFE	manual con brida con fin. de carrera	grifo de bola ST DN 80 PN16 con control de final de carrera	235-13197-9
DN 80 AFE	autom. con brida con fin. de carrera	grifo de bola ST DN 80 PN16 con actuador y control de final de carrera	235-10353-1
3ZPUCM	PUR 356	manguera, PUR 356 DN 75 x 1.000 Camlock D.75/3" tuerca rosca de empal.	225-10231-3
3ZPUTM	PUR 356	manguera, PUR 356 DN 75 x 1.000 camión cisterna75/3" tuerca rosca empal.	225-10231-4
BUAC1500	manual para LBC 1500	juego de conexión, contenedor de seguridad 1.500 kg	595-33171-1
BUAC3000	manual para LBC 3000	juego de conexión, contenedor de seguridad 3.000 kg	595-33172-1

1.3.2 Instalación para contenedores fijos

Modelo	Tipo	Descripción	Referencia
DN 80 M	manual	grifo de bola MS G3" rosca interior DN 75 PN25	235-10353-4
DN 80 MF	manual con brida	grifo de bola ST conexión con brida DN 80 PN16	235-13166-8
DN 80 MFE	manual con brida con fin. de carrera	grifo de bola ST DN 80 PN16 con control final de carrera	235-13197-9
DN 80 AFE	autom. con brida con fin. de carrera	grifo de bola ST DN 80 PN16 con actuador y control de final de carrera	235-10353-1
3ZPUCM	PUR 356	manguera, PUR 356 DN 75 x 1000 Camlock D.75/3" tuerca empalme de rosca	225-10231-3
3ZPUTM	PUR 356	manguera, PUR 356 DN 75 x 1000 camión cisterna75/3" tuerca rosca empal.	225-10231-4
3ZPUTM	PUR 356	manguera, PUR 356 DN 75 x 1500 camión cisterna75/3" tuerca rosca empal.	225-10231-8

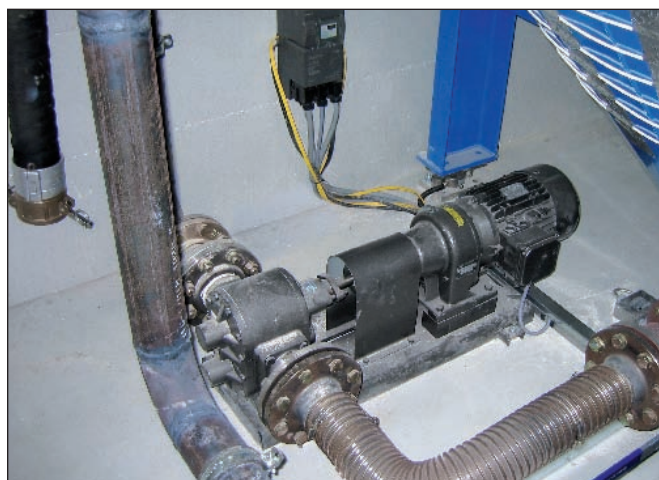
1.4 Circulación

1.4.1 Instalación para contenedores intercambiables

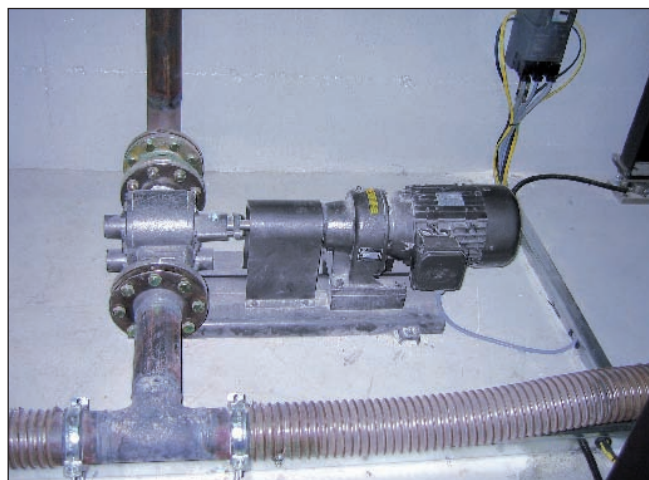
Modelo	Tipo	Descripción	Referencia
		a petición	

1.4.2 Instalación para contenedores fijos

Modelo	Tipo	Descripción	Referencia
DN 80 M	manual	grifo de bola MS G3" rosca interior DN 75 PN25	235-10353-4
DN 80 MF	manual con brida	grifo de bola ST conexión con brida DN 80 PN16	235-13166-8
DN 80 MFE	manual con brida con fin. de carrera	grifo de bola ST DN 80 PN16 con control de final de carrera	235-13197-9
DN 80 AFE	autom. con brida con fin. de carrera	grifo de bola ST DN 80 PN16 con actuador y control de final de carrera	235-10353-1
ERV 80	NBR amarillo	compensador, brida elástica DN 80 amarillo	295-10355-7
3ZPUMM	PUR 356	manguera, PUR 356 DN 75 x 1000 3" tuerca rosca de empal. ambos lados	225-10231-7
UWP90	90 L / min	bomba de engranajes, BT 7 BZ OBK 51+ soporte y motor reductor	244-10135-8



Circulación

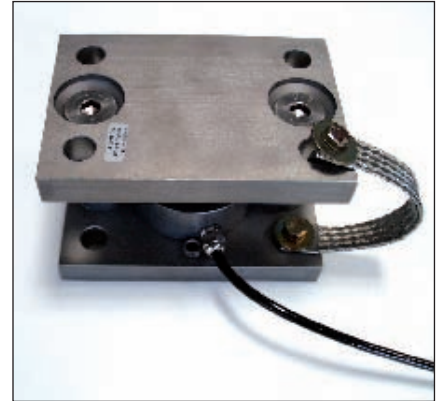


Circulación

1.5 Sistema de medida del nivel de llenado para contenedores

1.5.1 Instalación para contenedores intercambiables

Modelo	Capacidad útil	Dimensiones L x A x A	Referencia
		sistema de pesaje para contenedores de hasta 15 t	a petición
DMU	medida por presión	transductor de presión HDA 4306-A-4A-4-20	295-10737-1
SS30	2 salidas UC2000-30GM 2 SA	sensor ultrasónico 80 – 2.000 mm	237-10266-8



1.5.2 Instalación para contenedores fijos

Modelo	Tipo	Descripción	Referencia
WS15.3	3 células de pesaje	sistema de pesaje para contenedores de hasta 15 t	595-32652-1
		sistema de pesaje para contenedores de hasta 30 t	a petición
WS15.1	1 célula de pesaje	sistema de pesaje para contenedores de hasta 15 t	595-33140-1
		sistema de pesaje para contenedores de hasta 30 t	a petición
DMU	medida por presión	transductor de presión HDA 4306-A-4A-4-2	295-10737-1



Sistema de medida del nivel de llenado

1.6 Tubería de llenado para contenedor fijo

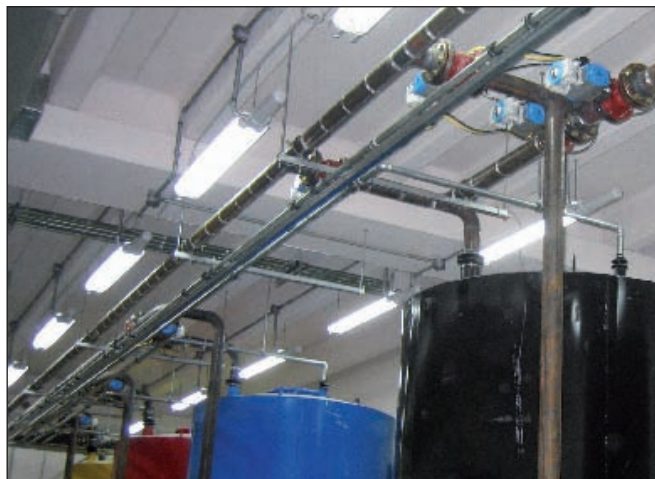
Modelo	Tipo	Descripción	Referencia
RSKL80	latón	válvula anti-retorno DN 80 PN 16 L = 50	295-10355-3
RSKL100	latón	válvula anti-retorno DN 100 PN 16 L = 50	295-10355-4
DN 80 MF	manual con brida	grifo de bola ST con brida DN 80 PN16	235-13166-8
DN 100 MF	manual con brida	grifo de bola ST con brida DN 100 PN16	235-10664-7
DN 80 MFE	manual con brida con fin. de carrera	grifo de bola ST DN 80 PN16 con control de final de carrera	235-13197-9
DN 100 MFE	manual con brida con fin. de carrera	grifo de bola ST DN 100 PN16 con control de final de carrera	235-10664-8
DN 80 AFE	autom. con brida con fin. de carrera	grifo de bola ST DN 80 PN16 con actuador y control de final de carrera	235-10353-1
DN 100 AFE	autom. con brida con fin. de carrera	grifo de bola ST DN 100 PN16 con actuador y control de final de carrera	235-10664-9



Tuberías de llenado para contenedores fijos



Tuberías de llenado para contenedores fijos



Tuberías de llenado para contenedores fijos

1.7 Estación de acoplamiento de contenedores fijos

Modelo	Tipo	Descripción	Referencia
		caja con puerta corredera	a petición
TTK80	empalme macho codificable	acoplamiento en seco Todo 3" empalme macho	233-10457-8
DN 80 MF	manual con brida	grifo de bola ST con brida DN 80 PN16	235-13166-8
DN 100 MF	manual con brida	grifo de bola ST con brida DN 100 PN16	235-10664-7
DN 80 MFE	manual con brida con fin. de carrera	grifo de bola ST DN 80 PN16 con control de final de carrera	235-13197-9
DN 100 MFE	manual con brida con fin. de carrera	grifo de bola ST DN 100 PN16 con control de fin. de carrera	235-10664-8
DN 80 AFE	autom. con brida con fin. de carrera	grifo de bola ST DN 80 PN16 con actuador y control de final de carrera	235-10353-1
DN 100 AFE	autom. con brida con fin. de carrera	grifo de bola ST DN 100 PN16 con actuador y control de final de carrera	235-10664-9
SBL	óptico/ acústico	alarma acústica lámpara flash 24 V DC	236-14280-3



Estación de acoplamiento



Filtros de llenado para contenedores fijos

1.8 Filtros de llenado para contenedores fijos

Modelo	Tipo	Descripción	Referencia
LLF80/1000	cartucho filtrante/ brida	filtro de tubería 10DLW G1000 DN 80	235-10338-4
LLF80/1000	cartucho filtrante/ brida	filtro de tubería 10DLW G1000 DN 100	a petición



Filtros de llenado para contenedores fijos

1.9 Sistemas de calefacción

Modelo	Tipo	Descripción	Referencia
LHS16W	calefacción conducto principal	banda calentadora con caja de regulación 16 W 230 V	237-10184-5
LHS21W	calefacción, cond. llenado-aspiración	banda calentadora con caja de regulación 21 W 230 V	237-10184-6
LHS1000W	calefacción contenedor	banda calentadora con caja de regulación 1000 W 230 V	237-10184-9



1.10 Seguro antidesbordamiento

Modelo	Tipo	Descripción	Referencia
ÜFS	horquilla vibrante según WHG	interruptor de nivel 10-34 V DC 250 mA	234-10195-4



Sistema de calefacción



Banda calentadora

1.11 Indicador de nivel

Modelo	Tipo	Descripción	Referencia
SL	3 colores	lámpara testigo 3 col. 24 V DC	295-10737-2



Indicador de nivel

Programa de bombas para todos los campos de aplicación

Lincoln cuenta con décadas de experiencia en la concepción y la construcción de sistemas de bombeo para materiales de elevada viscosidad, como las tintas de impresión offset. Nuestros sistemas de bombeo, recientemente optimizados para el campo de las tintas offset, se emplean en el mercado desde hace más de 30 años con excelentes resultados. Destacados por su robustez y fiabilidad, estos sistemas permiten un fácil manejo y mantenimiento. Sobre la base de esta experiencia, Lincoln ha desarrollado un programa de bombas mejorado.

Cabe distinguir los siguientes tipos:

- Bombas para bidones con elevador para depósito intercambiable de 200 ó 300 kg
- Bombas para contenedores fijos sobre bancada
- Bombas hidráulicas para contenedores fijos sobre bancada
- Bombas de tinta UV para depósito intercambiable y de contenedor

La capacidad de rendimiento de una bomba de tinta no depende de la cantidad bombeada por doble embolada, sino de la cantidad de tinta que realmente se ha de suministrar en determinada unidad de tiempo X. Dicha cantidad se determinará en función del número de rotativas, sus niveles de consumo y ocupación.

Propiedades de las nuevas bombas de tinta:

- Moderno diseño
- Construcción robusta
- Resistencia y fiabilidad
- Mantenimiento y manejo sencillos gracias a un sistema métrico
- Material de obturación especial para cada aplicación
- Las bombas se pueden conectar directamente a 220 V
- Monitorización del número de emboladas y del caudal suministrado
- Red mundial de proveedores de piezas de repuesto



Bomba Lincoln para contenedores LIP 6CO/400



Bomba Lincoln para contenedores rectangulares LIP 6RC/400



Bomba Lincoln para bidones LIP 6FA/400

Bombas Lincoln para tinta, utilizadas en miles de plantas de impresión de todo el mundo.

2.0 Bombas de tinta

2.1 Clases de bombas de tinta

Modelo	Tipo	Descripción	Referencia
LIP 4FA/200	bomba para bidones máx. 3.000 cm ³ /min	bomba de tinta LIP 4FA/200 LW 230VDC con elevador, placa seguidora + placa de soporte	695-41108-1
LIP 6FA/400	bomba para bidones máx. 6.000 cm ³ /min	bomba de tinta LIP 6FA/400 LW 230VDC con elevador, placa seguidora + placa de soporte	695-41103-1
LIP 4FA/200	bomba para bidones máx. 3.000 cm ³ /min	bomba de tinta LIP 4FA/200 LW 24VDC con elevador, placa seguidora + placa de soporte	695-41103-7
LIP 6FA/400	bomba para bidones máx. 6.000 cm ³ /min	bomba de tinta LIP 6FA/400 LW 24VDC con elevador, placa seguidora + placa de soporte	695-41103-6
LIP 4RC/200	bomba para contenedores rect. máx. 3.000 cm ³ /min	bomba de tinta LIP 4RC/200 LW 230VDC con elevador, placa seguidora + soporte de sujeción	695-41103-2
LIP 6RC/400	bomba para contenedores rect. máx. 6.000 cm ³ /min	bomba de tinta LIP 6RC/400 LW 230VDC con elevador, placa seguidora + soporte de sujeción	695-41103-3
LIP 4RC/200	bomba para contenedores rect. máx. 3.000 cm ³ /min	bomba de tinta LIP 4RC/200 LW 24VDC con elevador, placa seguidora + soporte de sujeción	695-41103-5
LIP 6RC/400	bomba para contenedores rect. máx. 6.000 cm ³ /min	bomba de tinta LIP 6RC/400 LW 24VDC con elevador, placa seguidora + soporte de sujeción	695-41103-4
LIP 6CO/400	bomba para contenedores máx. 6.000 cm ³ /min	bomba de tinta LIP 6CO/400 LW 230VDC completa, montada sobre bancada	695-41103-8
LIP 6CO/400	bomba para contenedores máx. 6.000 cm ³ /min	bomba de tinta LIP 6CO/400 LW 24VDC completa, montada sobre bancada	695-41103-9
LIP 8CO/800	bomba para contenedores máx. 9.600 cm ³ /min	bomba de tinta LIP 8CO/800 LW 230VDC completa, montada sobre bancada	695-41104-2
LIP 8CO/800	bomba para contenedores máx. 9.600 cm ³ /min	bomba de tinta LIP 8CO/800 LW 24VDC completa, montada sobre bancada	695-41104-1
LIP 13CO/1200	bomba para contenedores máx. 14.400 cm ³ /min	bomba de tinta LIP 13CO/1200 LW 230VDC completa, montada sobre bancada	695-41104-3
LIP 13CO/1200	bomba para contenedores máx. 14.400 cm ³ /min	bomba de tinta LIP 13CO/1200 LW 24VDC completa, montada sobre bancada	695-41104-4
LIP 3FAUV/200	bomba para bidones UV máx. 1.200 cm ³ /min	bomba de tinta LIP 3 FAUV/200 LW con elevador, placa seguidora + placa de soporte	695-41104-6
LIP 3RCUV/200	bomba para contenedores rect. UV máx. 1.200 cm ³ /min	bomba de tinta LIP 3 RCUV/200 LW con elevador, placa seguidora + soporte de sujeción	695-41104-7
LIP 3COUV/400	bomba para contenedor. UV máx. 2.400 cm ³ /min	bomba de tinta LIP 3 COUV/400 LW completamente montada sobre bancada	695-41104-8
LIP HCO/800	hidráulica para contenedor máx. 9.600 cm ³ /min	bomba de tinta LIP HCO/800 LW completamente montada sobre bancada	695-41104-5
LIP HCO/1200	hidráulica para contenedor max. 14.400 cm ³ /min	bomba de tinta LIP HCO/1200 LW completamente montada sobre bancada	695-41104-9
	bombas Hobock hasta 60kg		a petición
	bombas PM y PD USA		a petición

Datos técnicos

		LIP 4FA/200	LIP 6FA/400	LIP 4RC/200	LIP 6RC/400
Relación de transmisión		12 : 1	16 : 1	12 : 1	16 : 1
Caudal/carrera doble apr.	cm ³	200	400	200	400
Frecuencia máxima a contrapresión	c.doble/min bar	15 100	15 100	15 100	15 100
Presión máx. entrada aire	bar	10	10	10	10
Consumo de aire 10 bares	nl/c.doble	37	73	37	73
Dimensiones aprox.	mm Alt L A	2.000 900 650	2.000 900 650	2.100 1.000 900	2.100 1.000 900

		LIP 6CO/400	LIP 8CO/800	LIP 14CO/1200	LIP 3FAUV/200
Relación de transmisión		16 : 1	20 : 1	20 : 1	6 : 1
Caudal/carrera doble apr.	cm ³	400	800	1200	200
Frecuencia máxima a contrapresión	c.doble/min bar	12 100	10 100	12 100	6 30
Presión máx. entrada aire	bar	10	10	10	5
Consumo de aire 10 bares	nl/c.doble	73	222	374	37
Dimensiones aprox.	mm Alt L A	1.460 400 400	2.060 400 400	1.860 400 400	2.000 900 650

		LIP 3RCUV/200	LIP 3COUV/400	LIP HCO/800	LIP HCO/1200
Relación de transmisión		6 : 1	6 : 1	1 : 1	0,8 : 1
Caudal/carrera doble apr.	cm ³	200	400	800	1200
Frecuencia máxima a contrapresión	c.doble/min bar	6 30	6 30	12 100	12 100
Pres. máx. entrada de aire	bar	5	5		
Pres. máx. entrada aceite	bar			200	200
Consumo de aire 10 bares	nl/c.doble	37	73		
Dimensiones aprox.	mm Alt L A	2.100 1.000 900	1.460 400 400	2.060 400 400	1.860 400 400

2.2 Accesorios

Modelo	Tipo	Descripción	Referencia
LIP 4	bomba máx. 3.000 cm ³ /min	bomba de tinta de repuesto LIP 4 LW 230 V DC	695-41105-4
LIP 4	bomba máx. 3.000 cm ³ /min	bomba de tinta de repuesto LIP 4 LW 24 V DC	695-41105-3
LIP 6	bomba máx. 6.000 cm ³ /min	bomba de tinta de repuesto LIP 6 LW 230 V DC	695-41105-6
LIP 6	bomba máx. 6.000 cm ³ /min	bomba de tinta de repuesto LIP 6 LW 24 V DC	695-41105-5
LIP 8	bomba máx. 9.600 cm ³ /min	bomba de tinta de repuesto LIP 8 LW 230 V DC	695-41105-8
LIP 8	bomba máx. 9.600 cm ³ /min	bomba de tinta de repuesto LIP 8 LW 24 V DC	695-41105-7
LIP 13	bomba máx. 14.400 cm ³ /min	bomba de tinta de repuesto LIP 13 LW 230 V DC	695-41106-1
LIP 13	bomba máx. 14.400 cm ³ /min	bomba de tinta de repuesto LIP 13 LW 24 V DC	695-41105-9
LIP 3UV	bomba UV máx. 1.200 cm ³ /min	bomba de tinta de repuesto LIP 3 UV LW	695-41105-2
LIP 3COUV	bomba UV máx. 2.400 cm ³ /min	bomba de tinta de repuesto LIP 3 COUV LW	695-41105-1
LIBS	estacionaria	bancada de bomba, estacionaria	495-71817-1
LIBSF	móvil	bancada de bomba, móvil	495-71818-1
LIFT200	con mando	elevador para bidón intercambiable de 200 kg	595-33173-1
LIFT300	con mando	elevador para contenedor rectangular de 300 kg	595-33174-1
LIFP	placa seguidora redonda	placa seguidora de repuesto 200 kg	595-33175-1
LIFPR	placa seguidora rectangular	placa seguidora de repuesto 300 kg	595-33176-1

3.0 Agregados hidráulicos

3.0 Agregados hidráulicos

Modelo	Tipo	Descripción	Referencia
LHA/8	para 8 bombas de tinta HCO	agregado hidráulico LHA4 P=200 bares	244-10375-4
LHA/4	para 4 bombas de tinta HCO	agregado Hidráulico LHA8 P=200 bares	244-10375-5



Agregado hidráulico

4.0 Filtros de tinta

4.0 Filtros de tinta

Modelo	Tipo	Descripción	Referencia
LIF3611/100	sin bypass, indicador óptico	filtro de tinta PI210 3611 óptico 100 µm	295-10619-7
LIF3611/200	ídem	filtro PI210 3.611 ópt. 200 µm	295-10619-1
LIF3615/100	ídem	filtro PI210 3.615 ópt. 100 µm	295-10619-8
LIF3615/200	ídem	filtro PI210 3.615 ópt. 200 µm	295-10619-2
LIF3630/100	ídem	filtro PI210 3.630 ópt. 100 µm	295-10619-9
LIF3630/200	ídem	filtro PI210 3.630 ópt. 200 µm	295-10619-3
LIF3630/500	ídem	filtro PI210 3.630 ópt. 500 µm	295-10619-4
LIF3645/100	ídem	filtro PI210 3.645 ópt. 100 µm	295-10634-1
LIF3645/200	ídem	filtro PI210 3.645 ópt. 200 µm	295-10619-5
LIF3645/500	ídem	filtro PI210 3.645 ópt. 500 µm	295-10619-6
LIFAZ	adaptador para control electróni.	indicador electrónico para filtro de tinta PI210	295-10620-1
LIFE3611/100	repuesto	elem. filtr. para PI210 3611 100 µm	295-10620-8
LIFE3611/200	repuesto	elem. filtr. para PI210 3611 200 µm	295-10620-2
LIFE3615/100	repuesto	elem. filtr. para PI210 3615 100 µm	295-10620-9
LIFE3615/200	repuesto	elem. filtr. para PI210 3615 200 µm	295-10620-3
LIFE3630/100	repuesto	elem. filtr. para PI210 3630 100 µm	295-10635-1
LIFE3630/200	repuesto	elem. filtr. para PI210 3630 200 µm	295-10620-4
LIFE3630/500	repuesto	elem. filtr. para PI210 3630 500 µm	295-10620-5
LIFE3645/100	repuesto	elem. filtr. para PI210 3645 100 µm	295-10635-2
LIFE3645/200	repuesto	elem. filtr. para PI210 3645 200 µm	295-10620-6
LIFE3645/500	repuesto	elem. filtr. para PI210 3645 500 µm	295-10620-7



Filtro de tinta



Filtro de tinta

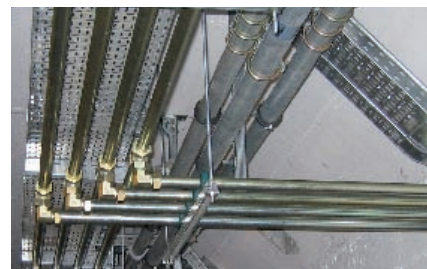
Datos técnicos

Modelo	LIF 3611/...	LIF 3615/...	LIF 3630/-	LIF 3645/...
Caudal por	18 l / min	35 l / min	50 l / min	80 l / min
Diferencia de presión de 5 bares				
Rosca de empalme	G	G	G	G
Dimensiones Ø x L	90 x 401 mm	137 x 315 mm	137 x 440 mm	137 x 615 mm
Presión máx. de servicio	315 bares	315 bares	210 bares	210 bares
Offset de pliegos	1 máquina	no	no	no
	varias máquinas	sí	no	no
Offset de bobina	1 máquina	sí	sí	no
	varias máquinas	no	sí	sí
Finura de filtrado	estándar	200 µm	200 µm	200 µm
	alternativa	100 µm	100 µm 500 µm	100 µm 500 µm
Superficie filtran.	1.350 cm ²	1.800 cm ²	3.400 cm ²	5.020 cm ²

Tuberías

Instalamos las tuberías necesarias para la conexión de contenedores, bombas y rotativas. Estos sistemas se pueden implementar de forma rápida y sencilla, limpiándose durante el montaje.

El diámetro apropiado para los conductos se elegirá en función de las particularidades y exigencias del caso.



5.1 Tubería a presión por metros con piezas de empalme y fijación

Modelo	Tipo	Descripción	Referencia
LITS 28	tubería principal tubo de acero	sistema de tuberías 28L, que consta de:	
		tubo ST37.4 NBK D 28, 0X 2,0 A3C	105-35308-1
		racor de rosca ST W28-L C	223-13772-2
		racor de rosca ST G28-L A3C	223-14493-2
		abrazadera de tubo 428PP	226-14276-3
		tornillo IN6KT 8.8 M 6X 40C	201-12587-7
		tuerca de perfil de soporte SM A3C F. Tamaño 1-8	226-14173-8
		perfil de soporte TS 11	226-10113-4
		perfil de montaje C 36/36/2,5	233-10186-6
		elemento de fijación para perfil de montaje C 36/36/2,5	233-10240-2
		tuerca 6KT 8M10C	207-12136-1
		arandela ST 10,5C	209-13072-3

5.2 Tubería a presión por metros con piezas de empalme y fijación

Modelo	Tipo	Descripción	Referencia
LITS 42	tubería principal tubo de acero	sistema de tuberías 42L, que consta de:	
		tubo ST37.4 NBK D 42, 0X 3,0 C	105-35134-8
		racor de rosca ST G42-L C	223-13732-5
		racor de rosca ST W42-L C	223-13772-1
		racor de rosca T42-L C	223-13738-5
		abrazadera de tubo 54PP	226-14276-5
		tornillo IN6KT 8.8 M 6X 55C	201-12019-5
		tuerca de perfil de soporte SM A3C F. Tamaño 1-8	226-14173-8
		perfil de soporte TS 11	226-10113-4
		perfil de montaje C 36/36/2,5	233-10186-6
		elemento de fijación para perfil de montaje C 36/36/2,5	233-10240-2
		tornillo 6KT 8.8 M10X 25C	200-13092-9
		tuerca 6KT 8 M10C	207-12136-1
		arandela ST 10,5C	209-13072-3
		varilla roscada ST37K M10	101-35112-8
		manguito de unión M10	222-10052-2
taco de alta resistencia M10	226-14159-4		

5.3 Tubería a presión por metros con piezas de empalme y fijación

Modelo	Tipo	Descripción	Referencia
LITS 60	conducto principal tubo de acero	sistema de tuberías 60, que consta de: tubo, ST35.8 D 60,3X 4,5MM	105-35199-4
		racor, tubo W 60,3MM 90 GRAD	295-10740-4
		racor, tubo W 60,3MM 45 GRAD	295-10740-5
		racor, tubo 60,3MM X 1-1/2"	295-10740-2
		racor, tubo T 60,3MM	295-10740-3
		racor, tubo 60,3MM	295-10740-1
		elemento de unión Doni 280 R 2 Z	222-12349-8
		tapón 290 R 2	203-12096-3
		abrazadera ST de caucho para tubo de 2"	295-10355-6
		abrazadera 760,3PP	226-10454-5
		tornillo IN6KT 8.8 M 6X 55C	201-12019-5
		tuerca de perfil de soporte SM A3C F. Tamaño 1-8	226-14173-8
		perfil de soporte TS 11	226-10113-4
		perfil de montaje C 36/36/2,5	233-10186-6
		elemento de fijación para perfil de montaje C 36/36/2,5	233-10240-2
		tornillo 6KT 8.8 M10X 25C	200-13092-9
		tuerca 6KT 8 M10C	207-12136-1
		arandela ST 10,5C	209-13072-3
		varilla enroscada ST37K M10	101-35112-8
		manguito de unión M10	222-10052-2
		taco de alta resistencia M10	226-14159-4

5.4 Conducto de llenado y aspiración de 3" por metros*

Modelo	Tipo	Descripción	Referencia
LITS 3"	con. de llenado y aspi., tubo de acero	sistema de tuberías 3", que consta de:	
		tubo, rosca NW80 Z	105-35211-4
		manguito 270 RP3 Z	222-12344-9
		codo EGAL 90 RP3 Z	235-10353-4
		elemento de unión DONI 280 R 3 Z	222-12354-9
		tubo DONI ST R3 X 80Z	222-12427-5
		abrazadera ST de caucho para tubo de 2"	295-10355-6
		perfil de soporte TS 11	226-10113-4
		perfil de montaje C 36/36/2,5	233-10186-6
		elemento de fijación para perfil de montaje C 36/36/2,5	233-10240-2
		tornillo 6KT 8.8 M10X 25C	200-13092-9
		tuerca 6KT 8 M10C	207-12136-1
		arandela ST 10,5C	209-13072-3
		varilla roscada ST37K M10	101-35112-8
		manguito de unión M10	222-10052-2
		taco de alta resistencia M10	226-14159-4

5.5 Conducto de llenado y aspiración de 4" por metros*

Modelo	Tipo	Descripción	Referencia
LITS 4"	con. de llenado y aspi., tubo de acero	sistema de tuberías 4"	
		tubo, rosca NW100 Z	205-35211-5
		manguito 270 RP2 Z	222-12250-9
		codo EGAL 90 RP4 Z	222-10739-1
		DONI 280 R 4 Z	222-10085-2
		tubo DONI ST R4 X 80Z	222-12427-4
		abrazadera ST de caucho para tubo de 4"	295-10355-8
		perfil de soporte TS 11	226-10113-4
		perfil de montaje C 36/36/2,5	233-10186-6
		elemento de fijación para perfil de montaje C 36/36/2,5	233-10240-2
		tornillo 6KT 8.8 M10X 25C	200-13092-9
		tuerca 6KT 8 M10C	207-12136-1
		arandela ST 10,5C	209-13072-3
		varilla roscada ST37K M10	101-35112-8
		manguito de unión M10	222-10052-2
		taco de alta resistencia M10	226-14159-4

* con empalmes y fijación

6.0 Salida de tuberías

6.1 Salida 28L

Modelo	Tipo	Descripción	Referencia
LIAB 28	salida en cuerpo impresor	salida de conducto 28L, que consta de:	
		racor de rosca ST T28-L C	223-13738-6
		manguito ST EW28-L A3C	223-14171-2
		manguito ST GZR28/15-L A3C	223-10334-1
		racor de rosca ST GE15-L G 1/2AC	223-12361-9
		grifo de bola ST G 1/2I DN13 500 bar	235-13108-4
		acoplamiento macho G1/2A DN12	252-10086-9

6.2 Salida 42L

Modelo	Tipo	Descripción	Referencia
LIAB 42	salida en cuerpo impresor	salida de conducto 42L, que consta de:	
		racor de rosca ST T42-L C	223-13738-5
		manguito ST EW42-L A3C	223-12397-7
		racor de rosca ST GE42-L G1-1/4A A3C	223-10263-4
		grifo de bola R1-1/4 tipo MK 315-732	968006-E

6.3 Salida 60

Modelo	Tipo	Descripción	Referencia
LIAB 60	conexión conduc. principal-máquina	salida de conducto 60, que consta de:	
		racor, tubo W 60 3MM 90 GRAD	295-10740-4
		racor, tubo W 60 3MM 45 GRAD	295-10740-5
		racor, tubo 60 3MM X 1-1/2"	295-10740-2
		racor, tubo T 60,3MM	295-10740-3
		racor, tubo 60,3MM	295-10740-1
		grifo de bola R1-1/4 tipo MK 315-732	968006-E
		racor de rosca ST GE42-L G1-1/4A A3C	223-10263-4
		manguito ST EGE42-L G1-1/2A EDC	223-13686-5

6.4 Salida 3"

Modelo	Tipo	Descripción	Referencia
LIAB 3"	con. de llenado y aspi., tubo acero	salida de conducto 3", que consta de:	
		T, EGAL 130RP4 Z	222-10398-3
		elemento de unión DONI 280 R 4 Z	222-10085-2
		codo, EGAL 90 RP4 Z	222-10739-1
		tubo DONI ST R3 X 80Z	222-12427-5
		grifo de bola MS G3 I DN75 PN25	235-10353-4
DN 80 M	manual	grifo de bola MS G3" rosca interior DN 75 PN25	235-10353-4
DN 80 MF	manual con brida	grifo de bola ST brida DN 80 PN16	235-13166-8
DN 80 MFE	manual con brida con fin. de carrera	grifo de bola ST DN 80 PN16 con control de final de carrera	235-13197-9
DN 80 AFE	autom. con brida con fin. de carrera	grifo de bola ST DN 80 PN16 con actuador y control de final de carrera	235-10353-1

6.5 Salida 4"

Modelo	Tipo	Descripción	Referencia
LIAB 4"	con. de llenado y aspi., tubo acero	salida de conducto 4" que consta de:	a petición
		T, EGAL 130RP3 Z	222-10398-2
		elemento de unión DONI 280 R 3 Z	222-10085-1
		codo, EGAL 90 RP3 Z	222-12354-9
		tubo DONI ST R3 X 80Z	222-12427-5
		DONI, rojo 245 R 4 XR 3Z	222-12258-9
DN 100 M	manual	grifo de bola MS G4" rosca interior DN 100 PN25	235-10664-6
DN 100 MF	manual con brida	grifo de bola ST brida DN 100 PN16	235-10664-7
DN 100 MFE	manual con brida con fin. de carrera	grifo de bola ST DN 100 PN16 con control de final de carrera	235-10664-8
DN 100 AFE	autom. con brida con fin. de carrera	grifo de bola ST DN 100 PN16 con actuador y control de final de carrera	235-10664-9

6.6 Control de presión en el conducto principal

Modelo	Tipo	Descripción	Referencia
LIDÜ	digital en conducto principal	control de presión, que consta de:	
		presostato 0-400 bares-G1/4	234-10330-4
		racor de rosca ST T42-L C	223-13738-5
		racor de rosca ST RED42/12-L A3C	223-10187-7
		racor de rosca ST MAVÉ12-L G 1/4 A3C	223-14268-4

7.0 Mandos

Mando y vigilancia (señales de alarma)

Se puede distinguir entre mando simple y mando confortable.

El mando simple no dispone de pantallas de visualización y sirve únicamente para realizar las funciones de mando y control normales.

El mando confortable tiene lugar mediante elementos constructivos compatibles y ofrece al operario diferentes niveles de confort.

Todos los módulos del sistema pueden ser conectados entre sí, lo que significa que cualquier señal de alarma procedente de los contenedores intercambiables aparecerá igualmente en el indicador de regulación del nivel de tinta que se encuentra en el pupitre de mando. Todos los visualizadores son pantallas táctiles y permiten un manejo de elevado confort. Se han preinstalado interfaces para la red de la planta que pueden ser integradas en cualquier momento.

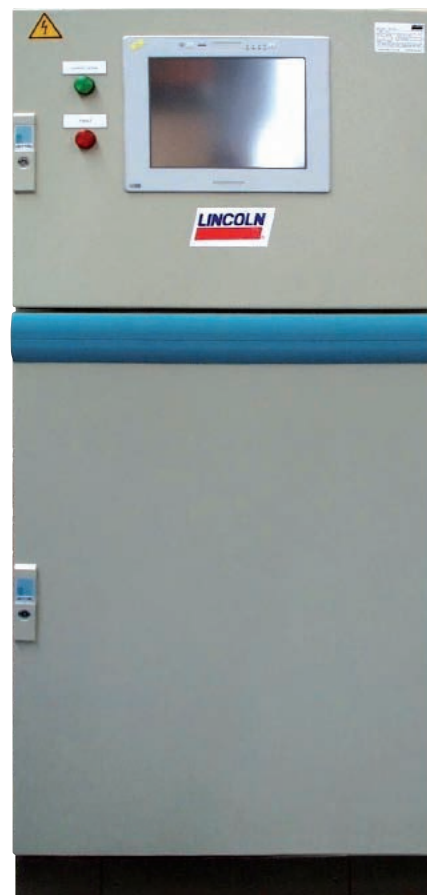
La visualización de los sistemas de tanques fijos también se efectúa a través de una pantalla táctil en color. Toda la información se muestra de forma clara y entendible en el armario de distribución central. Este sistema de mando se puede adaptar a cualquier necesidad específica del cliente.

7.0 Mandos

Modelo	Tipo	Descripción	Referencia
LICC4	control de nivel (4 contenedores)	instalación electrónica para el control de 4 contenedores	A765.73.85/2
LICC8	control de nivel (8 contenedores)	instalación electrónica para el control de 2 x 4 contenedores	A765.73.94
LIVM1	medición del consumo para 4 tintas	instalación electrónica para la medición del consumo de líquidos con 1 pantalla	A765.73.89
LIVM2	medición del consumo para 4 tintas	instalación electrónica para la medición del consumo de líquidos con 2 pantallas	A765.73.90
	instal. completas	a petición	según pedido



Mandos



Armario de distribución



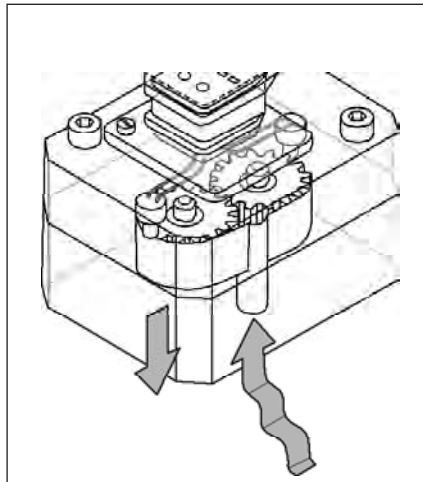
Pantalla táctil en color

Medición del caudal

La medición del caudal y del consumo de tinta permite registrar e indicar individualmente la cantidad de tinta consumida por cada máquina. De esa manera se puede medir con precisión la cantidad de tinta empleada en cada trabajo y disponer de información de costes.

Eso ofrece una transparencia absoluta de los costes ocasionados en cada trabajo de impresión. El registro del caudal tiene lugar a través de caudalímetros integrados en las líneas de tuberías. Para cada tinta se instalará un caudalímetro independiente. La pantalla de mando muestra el consumo de tinta. Ésta se puede integrar opcionalmente en el pupitre de mando de la máquina con la ayuda de un cable adicional.

Asimismo es posible la conexión a la red local en determinadas circunstancias. En caso de suministrarse dos tipos distintos de tintas, se registran e indican las señales de las cabezas de medición por separado.



8.1 Rotativas de pliegos y comerciales

Modelo	Tipo	Descripción	Referencia
LIV1	hasta 65L/min como máximo	medición del consumo que consta de:	
		caudalímetro VCA2F3PS +VC2 G1	234-10267-6
		racor de rosca ST GE42-L RED G1-1/4A A3C	223-13610-9
		racor de rosca ST RHZ 28-L G1 A A3C	223-13706-4
		caja de bornes E634	664-29348-1
		conducto blindado 7x1,0 MM2	113-35344-2

8.2 Rotativas comerciales y rotativas de periódicos

Modelo	Tipo	Descripción	Referencia
LIV2	hasta 80L/min como máximo	medición del consumo que consta de:	
		caudalímetro VC5F3PS +VC5 G1-1/4	234-13118-7
		racor de rosca ST GE42-L G1-1/4A A3C	223-10263-4
		racor de rosca ST GE42 G1-1/2AC	223-13749-2
		racor de rosca ST RHZ 42-L G1-1/2A A3C	223-13706-5
		manguito ST RI G1-1/2AXG1-1/4C	222-13670-2
		caja de bornes E634	664-29348-1
		conducto blindado 4x0,5 MM2	113-35344-1

9.0 Cambio de tinta

9.1 Manual, sin control de final de carrera

Modelo	Tipo	Descripción	Referencia
LIFUM	manual, sin control de final	cambio de tinta que comprende:	
		manguito ST GZR42/28-L A3C	223-14253-8
		manguito ST EW28-L A3C	223-14171-2
		grifo bola 3/2 ST DN 25 400 bar.	235-13197-4
	o	grifo bola 3/2 ST DN 32 400 bar.	295-10741-1

9.2 Manual, con control de final de carrera

Modelo	Tipo	Descripción	Referencia
LIFUME	manual, con control de final	cambio de tinta que comprende:	
		manguito ST GZR42/28-L A3C	223-14253-8
		manguito ST EW28-L A3C	223-14171-2
		grifo de bola 3/2 DN 25 160 bar. con control de final de carrera	235-10353-6
	o	grifo de bola 3/2 DN 32 160 bar. con control de final de carrera	295-10741-2

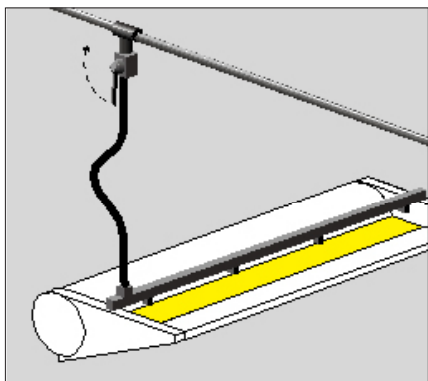
9.3 Automático, con control de final de carrera

Modelo	Tipo	Descripción	Referencia
LIFUAE	automático, con control de final	cambio de tinta que comprende:	
		manguito ST GZR42/28-L A3C	223-14253-8
		manguito ST EW28-L A3C	223-14171-2
		grifo de bola 3/2 DN 25 160 bares con actuador y control de final de carrera	235-10353-5
	o	grifo de bola 3/2 DN 32 160 bares con actuador y control de final de carrera	295-10741-3

El llenado de los tinteros en la rotativa puede ser llevado a cabo de distintos modos.

Sistemas manuales

Se pueden llenar los tinteros de forma manual.



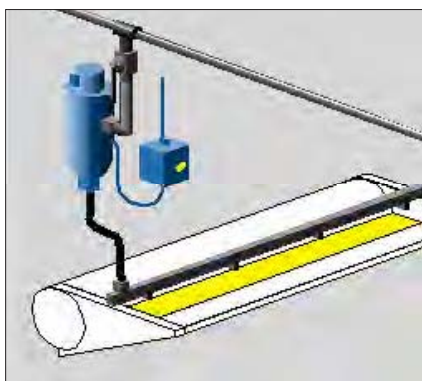
Llenado manual del tintero

Para tal fin existe un sistema con un portamangueras que permite al operario llevar el tubo y la pistola directamente hasta el tintero y llenarlo. Una versión más sencilla consistiría en un tubo de longitud determinada provisto de un grifo con válvula antigoteo en el extremo. Otra variante es el llenado a través de un tubo instalado de forma permanente en el tintero. El operario abre el suministro de tinta mediante una llave de paso y la tinta fluye directamente al tintero. En este procedimiento el proceso de llenado es supervisado por el operario.

Sistema semiautomático

En esta variante el llenado también se realiza gracias a la intervención del operario, que mediante el accionamiento de un pulsador situado en el cuerpo impresor, mantiene la válvula de paso abierta hasta que se alcanza el nivel de tinta deseado.

El llenado se lleva a cabo mediante un tubo fijado al tintero con una llave de paso antepuesta. También en este caso el proceso de llenado es supervisado por el operario.

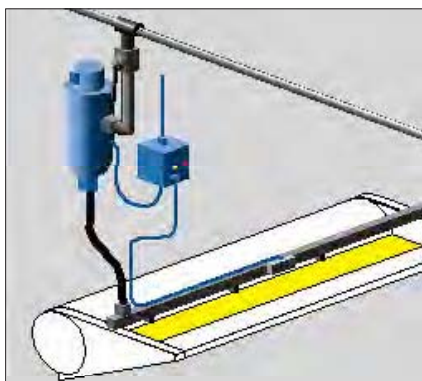


Llenado semiautomático del tintero

Sistema automático

La variante automática es sin duda la mejor y más confortable. Un sensor supervisa el nivel de tinta en el tintero; en caso de que sea inferior al determinado como normal, abre la llave de paso de la tinta y ésta fluye al tintero.

Sobre el tintero se encuentra instalada en perpendicular una barra de distribución con salidas de regulación independiente que se encargan de repartir la tinta de forma uniforme a lo largo de todo el tintero.



Llenado automático del tintero

La intervención del operario para el llenado manual del tintero es posible en todo momento pero no suele ser necesaria. En caso de perturbaciones, como alarma de bajo nivel o de desbordamiento, el sistema de mando produce una señal de alarma acústica.

Sistema de cartuchos

El sistema de cartuchos de tinta de 2 kg se ha establecido más como solución innovadora especialmen-

te en la impresión de pliegos, con un consumo de tinta reducido y un cambio de tintas frecuente.

Tanto si se utilizan con una sencilla pistola neumática como si se dispone de un dispositivo automático de vaciado, el sistema de cartuchos es sencillo de manejar, facilita el trabajo y ahorra



Sistema de cartuchos

tinta gracias a que apenas quedan restos de tinta dentro del cartucho.

En el vaciado con pistola neumática, el aire comprimido se abre al apretar un pulsador; mediante la presión generada dentro de la pistola la tinta es extraída del cartucho y el operario la va repartiendo a lo largo de todo el tintero. La otra alternativa es un sistema de vaciado instalado de modo permanente en el cuerpo impresor. El vaciado del cartucho puede ponerse en marcha aquí también mediante un pulsador o llevarse a cabo de forma continua. En este caso, la válvula permanece abierta y el aire comprimido se ajusta de tal modo que una pequeña cantidad de tinta fluya permanentemente al tintero. Los cilindros del tintero con su rotación la reparten uniformemente dentro del tintero.

10.1 Manual, sin tubo de llenado

Modelo	Tipo	Descripción	Referencia
LIL RMS	manual, con manguera y grifo de bola	control de nivel, que comprende:	
		racor de rosca ST RED28/22-L A3C	223-13799-2
		manguera LFR DN20X3200DKOL /DKOL	280-10189-1
		manguera HY200 DN20X1500DKOL /DKOL	225-10130-2
		tubo de evacuación con grifo de bola y tobera	595-32799-1

10.2 Manual, con tubo de llenado

Modelo	Tipo	Descripción	Referencia
		control de nivel, que comprende: tubo de llenado con grifos de bola de evacuación regulables, grifo de bola de cierre y manguera	
LIL RMF1	manual, grifo de bola y tubo de llenado	tintero de hasta 800 mm	595-33194-1
LIL RMF2	manual, grifo de bola y tubo de llenado	tintero de hasta 1.100 mm	595-33195-1
LIL RMF3	manual, grifo de bola y tubo de llenado	tintero de hasta 1.500 mm	595-33196-1
LIL RMF4	manual, grifo de bola y tubo de llenado	tintero de hasta 1.900 mm	595-33197-1
LIL RMF5	manual, grifo de bola y tubo de llenado	tintero a partir de 1.901 mm	595-33198-1

10.3 Semiautomático, con tubo de llenado

Modelo	Tipo	Descripción	Referencia
		control de nivel, que comprende: tubo de llenado con grifos de bola de evacuación regul., válvula de tinta, pulsador, grifo de bola de cierre, manguera con acoplamiento rápido y material accesor.	
LIL RS1	semi. con tubo de llenado + válvula	tintero de hasta 800 mm	595-33189-1
LIL RS2	semi. con tubo de llenado + válvula	tintero de hasta 1.100 mm	595-33190-1
LIL RS3	semi. con tubo de llenado + válvula	tintero de hasta 1.500 mm	595-33191-1
LIL RS4	semi. con tubo de llenado + válvula	tintero de hasta 1.900 mm	595-33192-1
LIL RS5	semi. con tubo de llenado + válvula	tintero a partir de 1.901 mm	595-33193-1

10.4 Automático, con tubo de llenado

Modelo	Tipo	Descripción	Referencia
		control de nivel, que comprende: tubo de llenado con grifos de bola de evacuación regul. y sensor ultrasónico, válvula de tinta, interruptor manual/auto, grifo de bola de cierre, manguera con acopla. rápido, cable de empalme y material accesorio	
LIL RA1	autom. con tubo de llenado + válvula	tintero de hasta 800 mm	595-33184-1
LIL RA2	autom. con tubo de llenado + válvula	tintero de hasta 1.100 mm	595-33185-1
LIL RA3	autom. con tubo de llenado + válvula	tintero de hasta 1.500 mm	595-33186-1
LIL RA4	autom. con tubo de llenado + válvula	tintero de hasta 1.900 mm	595-33187-1
LIL RA5	autom. con tubo de llenado + válvula	tintero a partir de 1.901 mm	595-33188-1

10.5 Accesorios

Modelo	Tipo	Descripción	Referencia
LIFVE	eléctrico	válvula eléctrica de suministro de tinta 24 V DC	295-10737-3
LIFVP	neumático	grifo de bola BKH15L 101165 DN10 PN160, sin válvula	235-10353-2
LIFWK	eléct./neumático	kit de recambio, válvula de suministro tinta para llenado de tinteros	595-32720-1
LFLS1	analógico	sensor ultrasónico 30–300 mm UB1000-18GM analógico	237-10266-9
LFLS2	frecuencia	sensor ultrasónico 30–300 mm UB1000-18GM frecuencia	237-13464-9
LFLS3	3 ptos. de cambio	sensor ultrasónico 30–300 mm UB300-18GM 3 SA	237-10266-6
LSH	poliamida	soporte para sensor de tinta M18	295-10426-9
LFLB	elemento mando en cuerpo impresor	mando para llenado de tinteros	295-10426-6
LFFR1	400 – 800 mm	tubo de llenado, completo para tintero de hasta 800 mm	595-32950-1
LFFR2	801 – 1.100 mm	tubo de llenado, completo para tintero de hasta 1.100 mm	595-32951-1
LFFR3	1101 – 1.500 mm	tubo de llenado, completo para tintero de hasta 1.500 mm	595-32952-1
LFFR4	1501 – 1.900 mm	tubo de llenado, completo para tintero de hasta 1.900 mm	595-32953-1
LFFR5	desde 1.901 mm	tubo de llenado, completo para tintero a partir de 1.901 mm	595-33177-1
LIIM	módulo	cable de programación UB-PROG1 M.LC-Logo para LFLS3	236-10487-3



Módulo de interfaz



Célula de presión



Sensor de nivel de llenado



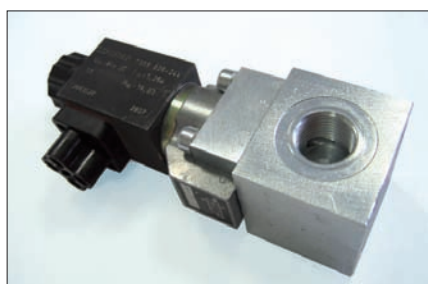
Sensor ultrasónico



Soporte para sensor



Sensor con soporte



Válvula de suministro de tinta



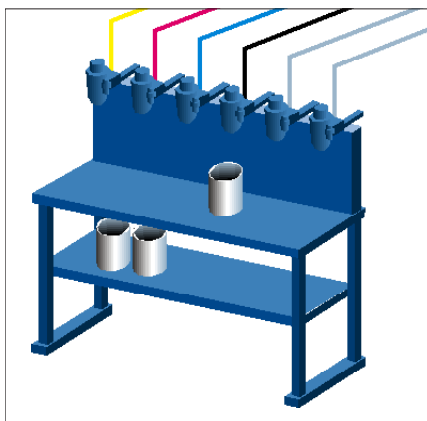
Seguro anti-desbordamiento



Tubo de llenado

Estaciones de surtidores

Otra variante más del llenado manual es la estación de surtidores de tinta. Las tintas de colores más utilizados son bombeadas de los contenedores a las estaciones de surtidores, emplazadas junto a la máquina. El operario llena allí los recipientes correspondientes con los que a continuación transporta la tinta a los tinteros. Las estaciones



de surtidores pueden estar equipadas con llenado manual o semiautomático. Para facilitar su limpieza, suelen ser de acero y ofrecen una superficie suficientemente grande para el llenado de los botes de tinta.

Estaciones de mezclado

Especialmente la impresión de embalajes requiere de numerosas tintas directas. Para minimizar el cúmulo de restos de tinta que se producen y el espacio de almacenamiento necesario para ellos, muchas imprentas optan por mezclar las tintas en sus propias instalaciones.

Las ventajas:

- Se reduce el espacio de almacenamiento
- Se produce únicamente la cantidad de tinta necesaria para el trabajo
- Se dispone de las tintas inmediatamente

Estos dispositivos de mezclado son adaptados al sistema de mezclado de colores primarios y al software de formulación del fabricante de tinta en cuestión.

11.1 Manual

Modelo	Tipo	Descripción	Referencia
LIZSM4	operación manual	estación de surtidores manual para 4 tintas: bastidor de acero con cuba de acero inoxidable, grifos de bola de cierre, salidas antigoteo y material accesorio	595-33178-1
LIZSM6	operación manual	estación de surtidores manual para 6 tintas	a petición

11.2 Semiautomática

Modelo	Tipo	Descripción	Referencia
LIZSS4	operación semiautom.	estación de surtidores semiautom. para 4 tintas: bastidor de acero con cuba de acero inoxidable, válvulas de suministro de tinta, pulsador manual, salidas antigoteo y material accesorio	595-33179-1
LIZSS6	operación semiautom.	estación de surtidores semiautomática para 6 tintas	a petición

11.3 Estación de mezclado

Modelo	Tipo	Descripción	Referencia
LIMX	a petición	estación de mezclado con sistema de pesaje	a petición

12.0 Suministro de tintas UV

Sistema de suministro de tintas UV, particularidades y uso

Las tintas UV siempre han representado un desafío para los fabricantes de bombas. Mediante un intenso trabajo de desarrollo, Lincoln ha encontrado el modo de manipular incluso estas delicadas tintas en sistemas de suministro de tintas. Con un sistema de accionamiento especial del émbolo de la bomba, unos materiales de obturación y un

sistema de lubricación adaptados a las tintas y una superficie modificada de los tubos de las bombas, ya es posible bombear las tintas UV de elevada viscosidad. Sobre todo en la manipulación de este tipo de tintas, este procedimiento supone una gran ayuda para el personal operativo.

Y es que, especialmente cuando se trata de tintas UV, ha de evitarse el contacto directo con la piel durante su manipulación. Las variantes de suministro de tintas UV son casi

las mismas que las que se utilizan para las tintas convencionales: desde las bombas con estación de surtidores, pasando por el agitado en el tintero, hasta llegar al llenado automático del tintero. El sistema de suministro de tinta permite abastecer varias máquinas con tinta procedente de una única bomba.

Este procedimiento ha sido patentado.

12.1 Automático, con tubo de llenado

Modelo	Tipo	Descripción	Referencia
		control de nivel: tubo de llenado con grifos de bola de evacuación regulables y sensor ultrasónico, válvula de tinta especial, interruptor manual/automático, grifo de bola de cierre, manguera con acoplamiento rápido, cable de empalme y material accesorio	
LIL RAUV1	autom. con tubo de llenado y válvula	tintero UV de hasta 800 mm	595-33180-1
LIL RAUV2	autom. con tubo de llenado y válvula	tintero UV de hasta 1.100 mm	595-33181-1
LIL RAUV3	autom. con tubo de llenado y válvula	tintero UV de hasta 1.500 mm	595-33182-1
LIL RAUV4	autom. con tubo de llenado y válvula	tintero UV de hasta 1.900 mm	595-33183-1

12.1 Automático, con tubo de llenado

Modelo	Tipo	Descripción	Referencia
		manguera LFR DN12X3100DKOL /DKOL	280-10037-4
		manguera LFR DN12X5000DKOL /DKOL90	225-10547-1
		racor de rosca macho TS 6540-8	226-14097-3
		racor de rosca macho WEDZ 6522- 8-3/8	226-13776-4
		colector de impurezas MS con doble filtro PN16-G3/8	235-13147-8
		tubo PA12P 8,0x 1,0 4020- 8/6	112-35309-1
		abrazadera de cable SW TY 24MX 140LGX3,6 St.NASE	226-13095-4
		abrazadera de cable SW TY 28MX 360LGX4,8 St.NASE	226-13095-1
		cable OELFLEX 400P 4X0,5 MM2	113-35099-6
		cable SILFLEX B 3X1,0 MM2	113-35098-1
		manguito terminal 1,00MM2 4630.0	237-13376-2
		manguito terminal 0,50MM2 1.005.08 ORANGE	237-13376-9

12.2 Mando

Modelo	Tipo	Descripción	Referencia
LICUV	tipo UV	instalación electrónica para instalaciones UV con pantalla	a petición



Registro

Sistemas de suministro de tinta

Referencia	Página	Referencia	Página	Referencia	Página
101-35112-8	21	222-10739-1	25	225-10231-3	8
101-35112-8	22	222-12250-9	23	225-10231-3	9
101-35112-8	23	222-12258-9	25	225-10231-3	9
101-35112-8	23	222-12344-9	23	225-10231-4	8
105-35134-8	21	222-12349-8	22	225-10231-4	9
105-35199-4	22	222-12354-9	23	225-10231-4	9
105-35211-4	23	222-12354-9	25	225-10231-7	8
105-35211-5	23	222-12427-4	23	225-10231-7	10
105-35308-1	21	222-12427-4	25	225-10231-8	9
112-35309-1	35	222-12427-5	23	225-10547-1	35
113-35098-1	35	222-12427-5	25	226-10113-4	21
113-35099-6	35	222-13670-2	27	226-10113-4	21
113-35344-1	27	223-10187-7	25	226-10113-4	22
113-35344-2	27	223-10263-4	24	226-10113-4	23
200-13092-9	21	223-10263-4	24	226-10113-4	23
200-13092-9	22	223-10263-4	27	226-10454-5	22
200-13092-9	23	223-10334-1	24	226-13095-1	35
200-13092-9	23	223-12361-9	24	226-13095-4	35
201-12019-5	21	223-12397-7	24	226-13776-4	35
201-12019-5	22	223-13610-9	27	226-14097-3	35
201-12587-7	21	223-13686-5	24	226-14159-4	21
203-12096-3	22	223-13706-4	27	226-14159-4	22
207-12136-1	21	223-13706-5	27	226-14159-4	23
207-12136-1	21	223-13732-5	21	226-14159-4	23
207-12136-1	22	223-13738-5	21	226-14173-8	21
207-12136-1	23	223-13738-5	24	226-14173-8	21
207-12136-1	23	223-13738-5	25	226-14173-8	22
209-13072-3	21	223-13738-6	24	226-14276-3	21
209-13072-3	21	223-13749-2	27	226-14276-5	21
209-13072-3	22	223-13772-1	21	233-10186-6	21
209-13072-3	23	223-13772-2	21	233-10186-6	21
209-13072-3	23	223-13799-2	30	233-10186-6	22
222-10052-2	21	223-14171-2	24	233-10186-6	23
222-10052-2	22	223-14171-2	28	233-10186-6	23
222-10052-2	23	223-14171-2	28	233-10240-2	21
222-10052-2	23	223-14171-2	28	233-10240-2	21
222-10085-1	25	223-14253-8	28	233-10240-2	22
222-10085-2	23	223-14253-8	28	233-10240-2	23
222-10085-2	25	223-14253-8	28	233-10240-2	23
222-10398-2	25	223-14268-4	25	233-10457-1	8
222-10398-3	25	223-14493-2	21	233-10457-2	8
222-10739-1	23	225-10130-2	30	233-10457-3	8

Referencia	Página	Referencia	Página	Referencia	Página
233-10457-4	8	235-10664-9	13	295-10220-9	6
233-10457-5	8	235-10664-9	25	295-10261-1	6
233-10457-6	8	235-13108-4	24	295-10261-2	6
233-10457-7	8	235-13147-8	35	295-10261-3	6
233-10457-8	13	235-13166-8	8	295-10261-4	6
234-10195-4	14	235-13166-8	9	295-10261-5	6
234-10267-6	27	235-13166-8	9	295-10261-6	6
234-10330-4	25	235-13166-8	10	295-10261-7	6
234-13118-7	27	235-13166-8	12	295-10261-8	6
235-10338-4	13	235-13166-8	13	295-10315-7	7
235-10353-1	8	235-13166-8	25	295-10315-8	7
235-10353-1	8	235-13197-4	28	295-10315-9	7
235-10353-1	9	235-13197-9	8	295-10344-1	7
235-10353-1	9	235-13197-9	8	295-10344-2	7
235-10353-1	10	235-13197-9	9	295-10344-3	7
235-10353-1	12	235-13197-9	9	295-10344-4	7
235-10353-1	13	235-13197-9	10	295-10344-5	7
235-10353-1	25	235-13197-9	12	295-10344-9	7
235-10353-2	32	235-13197-9	13	295-10355-3	12
235-10353-4	8	235-13197-9	25	295-10355-4	12
235-10353-4	8	235-16166-8	8	295-10355-5	8
235-10353-4	9	236-10487-3	32	295-10355-6	22
235-10353-4	9	236-14280-3	13	295-10355-6	23
235-10353-4	10	237-10184-5	14	295-10355-7	8
235-10353-4	23	237-10184-6	14	295-10355-7	10
235-10353-4	25	237-10184-9	14	295-10355-8	23
235-10353-4	25	237-10266-6	32	295-10426-6	32
235-10353-5	28	237-10266-8	11	295-10426-9	32
235-10353-6	28	237-10266-9	32	295-10504-1	7
235-10664-6	8	237-13376-2	35	295-10504-2	7
235-10664-6	25	237-13376-9	35	295-10504-3	7
235-10664-7	8	237-13464-9	32	295-10504-5	7
235-10664-7	8	242-14132-8	8	295-10504-6	7
235-10664-7	12	244-10135-8	10	295-10504-7	7
235-10664-7	13	244-10375-4	19	295-10504-8	7
235-10664-7	25	244-10375-5	19	295-10619-1	20
235-10664-8	8	252-10086-9	24	295-10619-2	20
235-10664-8	12	280-10037-4	35	295-10619-3	20
235-10664-8	13	280-10189-1	30	295-10619-4	20
235-10664-8	25	295-10220-1	6	295-10619-5	20
235-10664-9	8	295-10220-3	6	295-10619-6	20
235-10664-9	12	295-10220-8	6	295-10619-7	20

Referencia	Página	Referencia	Página	Referencia	Página
295-10619-8	20	595-33171-1	9	695-41104-4	16
295-10619-9	20	595-33172-1	9	695-41104-5	16
295-10620-1	20	595-33173-1	18	695-41104-6	16
295-10620-2	20	595-33174-1	18	695-41104-7	16
295-10620-3	20	595-33175-1	18	695-41104-8	16
295-10620-4	20	595-33176-1	18	695-41104-9	16
295-10620-5	20	595-33177-1	32	695-41105-1	18
295-10620-6	20	595-33178-1	33	695-41105-2	18
295-10620-7	20	595-33179-1	33	695-41105-3	18
295-10620-8	20	595-33180-1	34	695-41105-4	18
295-10620-9	20	595-33181-1	34	695-41105-5	18
295-10634-1	20	595-33182-1	34	695-41105-6	18
295-10635-1	20	595-33183-1	34	695-41105-7	18
295-10635-2	20	595-33184-1	31	695-41105-8	18
295-10736-1	8	595-33185-1	31	695-41105-9	18
295-10737-1	11	595-33186-1	31	695-41106-1	18
295-10737-1	11	595-33187-1	31	695-41108-1	16
295-10737-2	14	595-33188-1	31	968006-E	24
295-10737-3	32	595-33189-1	30	968006-E	24
295-10740-1	22	595-33190-1	30	A765.73.85/2	26
295-10740-1	24	595-33191-1	30	A765.73.89	26
295-10740-2	22	595-33192-1	30	A765.73.90	26
295-10740-2	24	595-33193-1	30	A765.73.94	26
295-10740-3	22	595-33194-1	30		
295-10740-3	24	595-33195-1	30		
295-10740-4	22	595-33196-1	30		
295-10740-4	24	595-33197-1	30		
295-10740-5	22	595-33198-1	30		
295-10740-5	24	664-29348-1	27		
295-10741-1	28	664-29348-1	27		
295-10741-2	28	695-41103-1	16		
295-10741-3	28	695-41103-2	16		
495-71817-1	18	695-41103-3	16		
495-71818-1	18	695-41103-4	16		
595-32652-1	11	695-41103-5	16		
595-32720-1	32	695-41103-6	16		
595-32799-1	30	695-41103-7	16		
595-32950-1	32	695-41103-8	16		
595-32951-1	32	695-41103-9	16		
595-32952-1	32	695-41104-1	16		
595-32953-1	32	695-41104-2	16		
595-33140-1	11	695-41104-3	16		

La información es la clave de la productividad



La productividad es lo más importante en la economía global de hoy día. Lincoln, empresa líder en conocimiento, tecnología y servicio, posee la clave para optimizar su productividad.

Tiene en las manos nuestro catálogo sobre 'Sistemas de suministro de tinta'. Obtenga más catálogos, folletos, manuales de usuario e información técnica de Lincoln en su filial local, distribuidor u oficina de venta, o diríjase a la sede de Lincoln GmbH en Walldorf, Alemania (vea la dirección en la última página).

Si desea recibir más información, póngase en contacto con nosotros por teléfono, fax o correo electrónico. En nuestra página web www.lincolnindustrial.es

Recuerde: la información es la clave de la productividad.



La red mundial de distribución y servicio de Lincoln

La mejor de nuestra industria



Hay cientos de proveedores de sistemas Lincoln a su disposición en el mundo



Sea cual sea el servicio que desea –la elección de un sistema de lubricación, la instalación de un sistema a la medida de sus necesidades o el suministro de productos de primera calidad–, nuestros empleados, representantes y distribuidores le proporcionarán el mejor asesoramiento.

- Principales centros Lincoln
 - Oficinas Lincoln
- No se incluyen representantes, distribuidores ni proveedores de sistemas

○ Grupo Técnico RIVI

Distribuidores de sistemas

Nuestros distribuidores disponen del mayor nivel de conocimiento especializado de nuestra industria. Estos diseñan sus instalaciones a medida con la combinación exacta de los componentes Lincoln que precisa. Más tarde llevan a cabo el montaje del sistema en sus instalaciones con la ayuda de técnicos con experiencia, o colaboran con su personal para garantizar un correcto funcionamiento.

Todos los distribuidores almacenan la gama completa de bombas, sistemas de distribución, dispositivos de control y accesorios, y cumplen con nuestras elevadas exigencias gracias a su conocimiento de productos, instalaciones y servicio. Ya sea en St. Louis, Singapur, Walldorf o cualquier otra parte del mundo, nuestros distribuidores especialistas estarán a su disposición donde y cuando lo necesite.

Para saber cuál es su centro distribuidor o de servicio Lincoln más cercano, diríjase a:

América:

St. Louis, Missouri
Tel. +1 314.679.4200
Fax +1 800.424.5359
www.lincolnindustrial.com
Where to buy

Europa/Oriente Próximo/África/ India:

Walldorf, Alemania
Tel. + 49.6227.33.0
Fax + 49.6227.33.259
www.lincolnindustrial.de

Asia/Pacífico:

Singapur
Tel. + 65.65880188
Fax + 65.65883438
sales@lincolnindustrial.com.sg



Grupo Técnico RIVI

Pol. El Plano 82 - 107
50.430 - María de Huerva
Zaragoza (Spain)

Tel: +34 976 126585
Fax: +34 976 126579
Email: comercial@rivi.net
Website Int: www.rivi.net
Websites Nac: www.rivi.es
www.lincolnindustrial.es
www.lincoln.es

