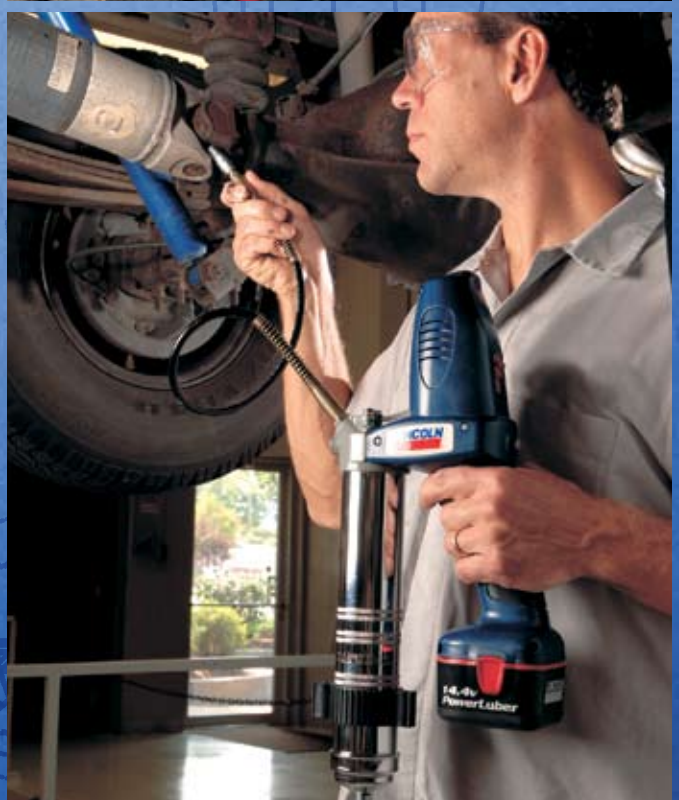


# LINCOLN

®

## EQUIPO Y ACCESORIOS DE LUBRICACIÓN GENERAL



# Personal, Capacidad y Sistemas Para Ahorrar Dinero y Aumentar la Productividad



## Líder de la industria

La continua satisfacción de nuestros clientes con los mejores equipos y sistemas de bombeo del mundo, ha hecho que Lincoln sea la compañía más grande y exitosa de su ramo. Por más de 90 años, las empresas han confiado en nuestro liderazgo en tecnología y calidad, en nuestra fabricación de primera clase, el servicio a cliente y nuestra vasta red de distribuidores y en nuestros centros de asistencia técnica.



## Investigación y desarrollo

Con el fin de brindar las mejores soluciones para los usos regionales y mundiales, Lincoln desarrolla nuevos productos y sistemas en centros de investigación y desarrollo en los Estados Unidos, Alemania e India.

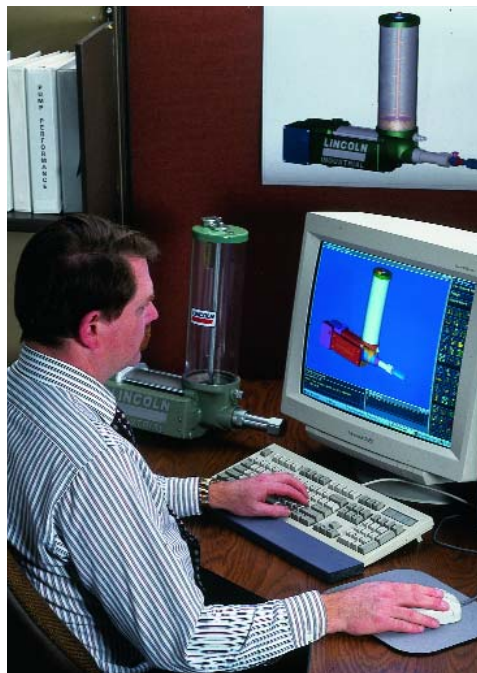
## Ofreciendo soluciones

Clientes industriales en grandes plantas de procesamiento, manufactura automatizada, industria del papel, y en sectores alimenticios y de bebidas pueden contar con soluciones de Lincoln. Para los usos móviles más pesados, en la carretera o en el campo, Lincoln protege equipos pesados utilizados en minería, construcción, agricultura y transporte. Además, Lincoln ofrece los mejores equipos de lubricación para cubrir cualquier necesidad de los profesionales del servicio automatizado.



## Línea completa de producto

Lincoln provee sistemas de lubricación automatizada, bombas, estaciones de bombas, equipo de lubricación de alta calidad y accesorios. Nuestros sistemas en Estados Unidos y Alemania se encuentran certificados con ISO 9001 y nuestro negocio de conexiones están certificados con QS 9000.

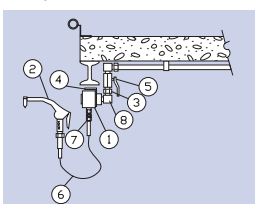


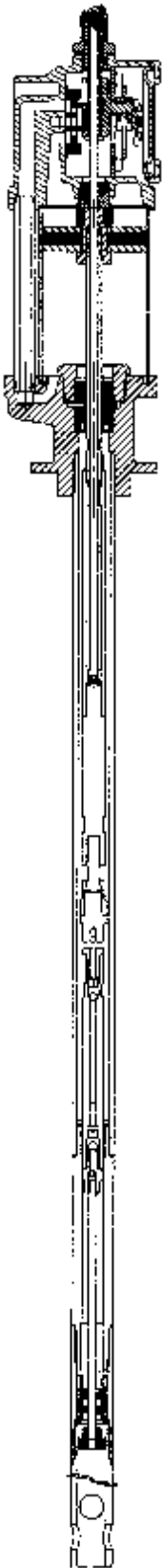
## Asistencia mundial

Con cinco centros de soporte técnico en tres continentes y una red de distribuidores asesorados por oficinas de ventas y servicio regional, nuestros clientes siempre pueden contar con nuestros recursos en cualquier parte del mundo.



<b>2</b>	<b>Bombas</b>	
	20, 25 y 40— Alta presión	2
	20, 25 y 40— Accesorios de alta presión	5
	20, 25 y 40— Presión media	6
	20, 25 y 40— Accesorios de presión media	11
	PowerMaster® III	13
	PowerMaster® II	17
	Accesorios para PowerMaster® II y III	20
	Sistemas de aceite a granel	23
	Diafragmas operados con aire	24
	Accesorios para diafragma operados con aire	25
	Transfer/ 1:1	26
<b>28</b>	<b>Carretes para mangueras</b>	
	Serie Carrete para fluidos de Lincoln (CFL)	28
	Trabajo pesado	30
	Decorativos	32
	Brazo dual	33
	Alto flujo	34
	Serie Value	35
	Tabla de mangueras y accesorios	36
<b>38</b>	<b>Válvulas de control y medidores</b>	
	Grasa	38
	Lubricantes fluidos	39
	Accesorios	41
	Medidores en línea/ de volumen	42
	Aire/ agua	43
<b>44</b>	<b>Filtros, reguladores y lubricadores (FRL)</b>	
	Controles de aire y accesorios	44
	Sistema de preparación de aire AirCare <sup>MR</sup>	46
<b>56</b>	<b>Manejo de fluido usado</b>	
	Recolectores de gravedad	56
	Extractores Mityvac	59
	Sistemas instalados	61
<b>62</b>	<b>Equipo portátil</b>	
	Alta presión	62
	Accesorios de alta presión	65
	Presión media	66
<b>68</b>	<b>Lubricación manual y accesorios</b>	
	PowerLuber®	68
	Pistolas de grasa	69
	Accesorios	72
	Conexiones de ajuste	75
<b>78</b>	<b>Acopladores de aire y boquillas</b>	78
<b>81</b>	<b>Instalaciones típicas</b>	81
<b>88</b>	<b>Accesorios para lubricación de camiones</b>	88
<b>91</b>	<b>Información para prevención y seguridad</b>	91
<b>92</b>	<b>Índice numérico</b>	92





### La línea de bombas de grasa de trabajo pesado de 50:1

El desempeño de los modelos de equipo de lubricación neumáticos de Lincoln, los cuales consisten en bombas de grasa serie 20 y serie 40 de alta presión, se ha puesto a prueba en instalaciones automotrices, en trabajo pesado, marinas, en construcciones, en la agricultura y en la industria a través del mundo.

- Las bombas de grasa de la serie 20 incluyen el motor de aire con desplazamiento de 20 pulgadas cúbicas y carrera de 2½", que ha probado ser la ideal para la mayoría de las aplicaciones.
- Las bombas de grasa serie 40 incluyen el motor de aire con desplazamiento de 40 pulgadas cúbicas y carrera de 4½", que ha probado ser ideal para aplicaciones de alto volumen.

Estas bombas se han fabricado para ofrecer potencia, durabilidad y fiabilidad. Dichas características de ingeniería, exclusivas de Lincoln, aseguran un desempeño superior y una vida de servicio más duradera.

### Características de las bombas serie 20 y 40

- Su diseño de cabeza de zinc fundida de peso ligero, resistente a la corrosión contiene un espesor de paredes uniforme y un mofle integral patentado, el cual mantiene el nivel de sonido por debajo de las normas OSHA sin afectar su funcionamiento. Estas bombas son capaces de bombear mientras que otras bombas disminuyen su velocidad o se detienen debido al congelamiento.
- Su motor de aire prelubricado de 150 psi no requiere aceite externas.
- Su válvula de aire de asistencia neumática asegura un desplazamiento positivo.
- El diseño de su motor de aire sin resortes previene la falla prematura de la bomba debido a la fatiga de los resortes.
- Válvula deslizante de acero endurecido fresada a gran precisión para una mayor durabilidad— sin empaques desgastables.
- Motor de aire potente — de 20 ó 40" cúbicas.
- Diseñadas para relaciones de ciclo mayores. Excede los límites máximos recomendados para las bombas competitivas.
- La boquilla de salida de la bomba resiste la alta presión constante de los lubricantes.
- Un servicio más fácil. La mayoría de las piezas son compatibles con otras bombas de la serie 20, 25 y 40.
- Salida más rápida. Su diseño de doble actuación ofrece alta presión y suministro uniforme en ambos movimientos de ascenso y descenso.
- Su émbolo y casquillos de nitruro de acero resisten la abrasión y prolongan la vida de la bomba.
- Traslape microscópico de tolerancia de alta precisión para eliminar las desviaciones del lubricante.
- Todas las bombas se someten a pruebas electrónicas para garantizar la consistencia en la calidad.
- Respaldadas con la red de servicio calificado más extensa en la industria.
- La válvula de pie tipo pala añade un cebado mecánico a la succión normal. Para usarse con todo tipo de lubricantes.
- Respaldadas con garantía limitada de cinco años. Contacte a su representante de Lincoln para obtener detalles.





918

### Serie 20 • 50:1 • De acción doble

**Para uso en el taller / centro de servicio**

#### Bomba con tambor de 120 libras modelo 918

Está equipada con un montaje de bomba sencillo 82050, una cubierta de tambor 46007, un acoplador de aire 815, boquilla de aire 11659, manguera de conexión de aire 72036 de 3', manguera de grasa de alta presión 75036 de 3', placa de vacío de lujo 84780, conector de codo de volumen 80202. La altura con el tambor es de 39". Tambor no incluido.

#### Ensamble elevador de bomba modelo 83447

Este ensamble eleva el montaje del tambor con la bomba, permitiendo que los cambios de tambor los realice una sola persona. Previene además la entrada de material extraño en la grasa durante los cambios de tambor. La altura con el tambor es de 39", mientras que con el elevador es de 67". Tambor no incluido.



83447

#### Bomba con tambor de 400 libras modelo 926

Equipada con un montaje de bomba sencillo 82054, una cubierta de tambor 81523, un acoplador de aire 815, boquilla de aire 11659, manguera de conexión de aire 72036 de 3', manguera de grasa de alta presión 75060 de 5' y un conector de codo de volumen 80202. La altura con el tambor es de 46". Tambor no incluido.

NOTA: se recomienda usar la placa de vacío de lujo 83366 con esta bomba. Vea la página 7.

#### Bomba con tambor de 400 libras modelo 926-1

Igual que el modelo 926, sin la cubierta de tambor 81523.



926

### Aparatos para camiones de lubricación/portátiles

#### Bomba con tambor de 120 libras modelo 82991

Equipada con un montaje de bomba sencillo 82050, una cubierta de tambor 82989 y un montaje de tirantes, un juego de pernos de anillo 84941, acoplador de aire 815, boquilla de aire 11659 y conector de codo de volumen 80202. La altura con el tambor es de 40". Tambor no incluido.

NOTA: las mangueras de conexión no están incluidas en este paquete. Ordene las mangueras conectoras por separado para preparar el equipo.

#### Bomba con tambor de 400 libras modelo 83112

Equipada con una bomba 83112-1, cubierta de tambor 83115 y montaje de tirantes, acoplador de aire 815, boquilla de aire 11659 y conector de codo de volumen 80202. La altura con el tambor es de 50". Tambor no incluido.

NOTA: las mangueras de conexión no están incluidas en este paquete. Ordene las mangueras conectoras por separado para preparar el equipo.

NOTA: Para aplicaciones móviles o de camiones de lubricación existe una placa de vacío de lujo opcional disponible. Vea la página 7.

Estas bombas de alta presión tienen un diseño de motor de aire de 20".

### Bombas de grasa serie 20

Modelo	Descripción	Bomba sencilla	Capacidad libre (por minuto)	Pro- porción	Tamaño del tambor	Entrada de aire NPT	Salida de material NPT
918	Taller/C. Servicio	82050	80 cu. in.	50:1	120 lb.	1/4" (f)	1/4" (f)
923	Taller/C. Servicio c/ elevador	82050	80 cu. in.	50:1	120 lb.	1/4" (f)	1/4" (f)
926	Taller/C. Servicio	82054	80 cu. in.	50:1	400 lb.	1/4" (f)	1/4" (f)
82991	Camión de lubricación	82050	80 cu. in.	50:1	120 lb.	1/4" (f)	1/4" (f)
83112	Camión de lubricación	82054	80 cu. in.	50:1	400 lb.	1/4" (f)	1/4" (f)



82991

**Serie 40 • 50:1 • Alta capacidad • Acción doble**  
**Para uso en el taller / centro de servicio**



1418

**Bomba con tambor de 120 libras modelo 1418**

Está equipada con un montaje de bomba sencillo 84667, una cubierta de tambor 46007, un acoplador de aire 815, boquilla de aire 11659, manguera de conexión de aire 72036 de 3', manguera de grasea de alta presión 75036 de 3', placa de vacío de lujo 84780 y conector de codo de volumen 80202. La altura con el tambor de 120 libras es de 41 $\frac{3}{4}$ ". Tambor no incluido.

**Bomba con tambor de 400 libras modelo 1426**

Equipada con un montaje de bomba sencillo 84668, una cubierta de tambor 81523, un acoplador de aire 815, boquilla de aire 11659, manguera de conexión de aire 72036 de 3', manguera de grasea de alta presión 75060 de 5' y un conector de codo de volumen 80202. La altura con el tambor de 400 libras es de 48". Tambor no incluido.

*NOTA: se recomienda usar la placa de vacío de lujo 83366 al bombear lubricantes muy pesados y debe ordenarse por separado para este modelo. Vea la página 8.*

**Bomba con tambor de 400 libras modelo 1426-1**

Igual que el modelo 1426, sin la cubierta de tambor 81523.

**Aparatos para camiones de lubricación/portátiles**

**Bomba con tambor de 120 libras modelo 84684**

Equipada con un montaje de bomba sencillo 84667, una cubierta de tambor 82989 y un montaje de tirantes, un juego de pernos de anillo 84941, acoplador de aire 815, boquilla de aire 11659 y conector de codo de volumen 80202. La altura con el tambor es de 42 $\frac{3}{4}$ ". Tambor no incluido.

*NOTA: las mangueras de conexión no están incluidas en este paquete. Ordene las mangueras conectoras por separado para preparar el equipo.*

**Bomba con tambor de 400 libras modelo 84683**

Equipada con un montaje de bomba sencillo 84668, cubierta de tambor 83115 y montaje de tirantes, un juego de pernos de anillo 84941, acoplador de aire 815, boquilla de aire 11659 y conector de codo de volumen 80202. La altura con el tambor es de 52". Tambor no incluido.

*NOTA: las mangueras de conexión no están incluidas en este paquete. Ordene las mangueras conectoras por separado para preparar el equipo.*

*NOTA: Para aplicaciones móviles o de camiones de lubricación existe una placa de vacío de lujo opcional disponible. Vea la página 8.*



84683

Estas bombas de alta capacidad tienen un diseño de motor de aire de 40" con una carrera de 4 $\frac{1}{2}$ " para mayor volumen de salida y menor número de ciclos por libra de grasa.

**Bombas de grasa serie 40**

Modelo	Descripción	Bomba sencilla	Capacidad libre (por minuto)	Proporción	Tamaño del Tambor	Entrada de aire NPT	Salida de Material NPT
1418	Talleres de volúmenes altos	84667	90 cu. in.	50:1	120 lb.	1/4" (f)	1/4" (f)
1426	Talleres de volúmenes altos	84668	90 cu. in.	50:1	400 lb.	1/4" (f)	1/4" (f)
84683	Camión de lub. alto volumen	84668	90 cu. in.	50:1	400 lb.	1/4" (f)	1/4" (f)
84684	Camión de lub. alto volumen	84667	90 cu. in.	50:1	120 lb.	1/4" (f)	1/4" (f)



84775

### **Platos seguidores**

De uso recomendado al bombear lubricantes que no alcancen su propio nivel.

#### **Modelo 84775**

Plato seguidor de lujo universal para usar en recipientes de 25 a 50 libras con tubos de bomba de diámetro de 1", 1¼", 1½". Con la unidad de goma se asegura una distribución de grasa completa hasta el fondo de tambores abollados o de recubrimiento de plástico; limpia los cubos o tambores. Su tapón de metal mantiene el dispositivo en su lugar, asegurando el sellado y manteniendo el vacío.



83366

#### **Modelo 84780**

Igual que el modelo 84775, excepto para usarse con recipientes de 120 libras para tubos de bomba de diámetros de 1", 1¼", 2½". Se usa en las bombas de grasa de aire serie 20 y 40.

#### **Modelo 83366**

Plato seguidor de lujo de acero prensado para tambores de 400 libras, incluye un sello en el centro para prevenir que la grasa pase más allá del tubo de la bomba.



46007

### **Cubiertas de tambor**

#### **Modelo 46007**

Cubierta de tambor para recipientes de refinería de tapa abierta de 120 libras ó 16 galones para todas las bombas de la serie 20, 25 y 40.



81523

#### **Modelo 81523**

Cubierta de tambor para recipiente de refinería de tapa abierta de 400 libras ó 55 galones para todas las bombas de la serie 20, 25 y 40.



282396

### 3:1 –5:1 • Aceite de motor, aceite de transmisión automática, lubricante de engranes y otros lubricantes fluidos

#### The 3:1 and 5:1 Stub Pump Family from Lincoln

Por más de 75 años, los exclusivos diseños de bombas de Lincoln han comprobado su superioridad aplicación tras aplicación. Y la línea de bombas de distribución de aceite, potentes y silenciosas, no es la excepción.

Nuestras bombas de cabo están fabricadas con la misma confiabilidad y potente funcionamiento que puede esperarse de Lincoln. Son extremadamente silenciosas — las bombas más silenciosas en el mercado. Distribuyen mayores cantidades para agilizar la distribución. Además, permiten manejar un amplio rango de aplicaciones con una total flexibilidad al instalarse.

Lincoln tomó el diseño de la bomba de cabo para aceite modelo 84933, balanceada, de doble acción, con relación de presión de 5:1; y ha creado un motor de aire más compacto para producir una bomba de cabo para aceite, balanceada de doble acción con relación de presión de 3:1, conocida como el modelo 282396. Esta nueva bomba introduce una versión versátil, económica, confiable y de presión baja constante, de la bomba de relación de 5:1 de Lincoln.

Ya que ambas bombas de cabo para aceite, modelo 282396 y modelo 84933, tienen las mismas dimensiones, (salvo las del diámetro del cilindro del motor de aire) son directamente intercambiables, sin necesidad de cambiar la tubería.

El diseño de la bomba de aceite de Lincoln permite que los usuarios seleccionen los modelos de las bombas de relación de 3:1 ó de 5:1 que sean apropiados para sus aplicaciones específicas.

#### Características de las bombas de aceite serie 25 y 40

- Potente motor de aire de 25" ó 40" cúbicas de montaje universal.
- Su diseño de bomba balanceada de doble acción proporciona una salida y carrera uniforme con menor pulsación (7.5" cúbicas/ciclo).
- Vida más larga. Carrera completa de 4½" en menos ciclos por galón distribuido.
- Su diseño de cabeza de zinc de peso ligero, resistente a la corrosión contiene paredes de espesor uniforme. Estas bombas mantienen el bombeo mientras que otras se detienen o disminuyen su velocidad debido al congelamiento.
- Motor de 150 PSI con mofle integral patentado. Mantiene el ruido por debajo de las normas OSHA sin afectar su operación.
- Su válvula de retención de balón ayuda a mantener la bomba cebada.
- La válvula de aire mecánica, auxiliada neumáticamente, asegura un golpeo positivo.
- Su diseño de motor de aire sin resortes previene fallas prematuras causadas por fatiga de los resortes.
- Válvula deslizante de acero, fresado con gran precisión para una alargar su vida útil.
- Diseñada para relaciones de ciclo mayores. Excede los límites máximos recomendados de bombas competitivas.
- Tiene una salida de bomba grande. ½" NPT (f).
- Mantenimiento sencillo. La mayoría de las piezas son compatibles con otras bombas serie 20, 25 y 40.
- Todas las bombas se someten a pruebas electrónicas para garantizar la consistencia en la calidad.
- Respaldadas con la red de servicio calificado más extensa en la industria.
- Entrada de bomba grande. Entrada de 1" NPT (f) con entrada de bomba de 1½" NPT (m) para montaje versátil de la bomba y un flujo de aceite completo.
- Respaldadas con garantía limitada de cinco años. Consulte a los representantes de Lincoln para los detalles.



84933





### 3:1-5:1 • Aceite de motor, aceite de transmisión automática, lubricante de engranes y otros lubricantes fluidos

Ahora, usted puede pedir los modelos completos o crear sus modelos con bombas de aceite de relación de 3:1 ó 5:1 conjuntando una bomba de cabo y un juego de succión. Usted decide.

#### Bombas serie 25

Esta línea de bombas de cabo de 2" de diámetro y 25" cúbicas de desplazamiento está basada en nuestra bomba de cabo sencilla de relación 3:1, modelo 282396.

#### Modelo 282398

El montaje completo de la bomba de cabo de relación de presión 3:1 cuenta con la bomba de cabo sencilla 282396, el juego de cubierta de bomba 84935, manguera conectora de aceite 73024, manguera conectora de aire 72024, conector de codo de volumen de 90°, modelo 241584, acoplador de aire 815, boquilla de aire 11659 y empaque de tapón 84538. Tiene una capacidad libre de 6 galones de producto por minuto. Es ideal para distribuir fluidos de tambores, tanques o a manera de montaje de columna de alimentación distante.

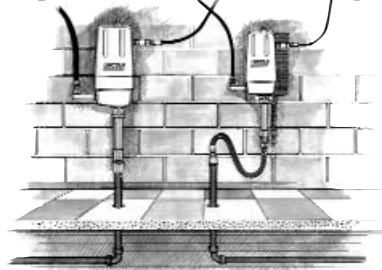
#### Bombas serie 40

Esta línea de bombas de cabo de 2 1/2" de diámetro y 40" cúbicas de desplazamiento, comprobada en la industria, está basada en nuestra bomba de cabo sencilla de relación 5:1, modelo 84933.

#### Modelo 84934

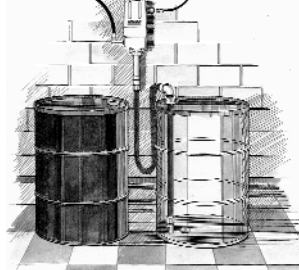
El montaje completo de la bomba de cabo de relación de presión 3:1 cuenta con la bomba de cabo sencilla 84933, el juego de cubierta de bomba 85935, manguera conectora de aceite 73024, manguera conectora de aire 72024, conector de codo de volumen de 90°, modelo 241584, acoplador de aire 815, boquilla de aire 11659 y empaque de tapón 84538. Tiene una capacidad libre de seis galones de producto por minuto.

### Opciones de montaje versátil de las bombas de cabo



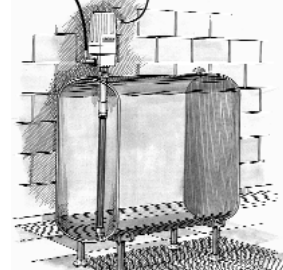
**A manera de columna de alimentación, montaje en la pared y conexión a tanques a granel distantes**

Bomba de 3:1 (282398) ó 5:1 (84934), juego de montaje de pared (84940), dispositivo de detención de nivel bajo (84946) o válvula de pie (85765).



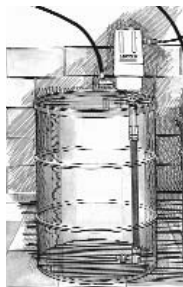
**Montaje en la pared y conexión a tambores de cualquier tamaño**

Bomba de 3:1 (282398) ó 5:1 (84934), juego de montaje de pared (84940), juego de succión (84945) y dispositivo de detención de nivel bajo (84946) o válvula de pie (85765).



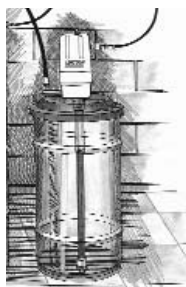
**Por encima del tanque estacionario**

(Tanque de 275 galones como el mostrado)  
Bomba de 3:1 (282398) ó 5:1 (84934) y juego de succión universal (85949).



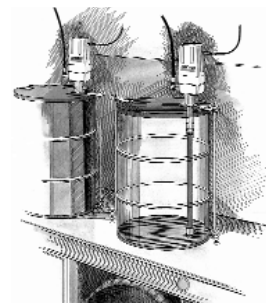
**Montaje en tambor de 55 galones usando un empaque de tapón**

Bomba de 3:1 (282398) ó 5:1 (84934) y succionador de tambor de 55 galones (85755).



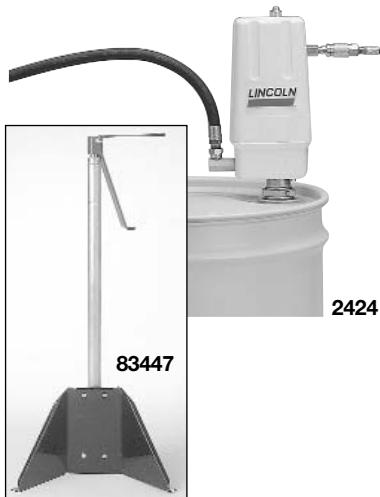
**Montaje en tambor de 16 galones usando una cubierta de tambor**

Bomba de 3:1 (282398) ó 5:1 (84934), cubierta de tambor (46007) y juego de succión de tambor de 16 galones (85716).



**Montaje de tambor de 55 galones en camión de lubricación usando una cubierta de tambor**

Bomba de 3:1 (282398) ó 5:1 (84934), juego de pernos de anillo (84941), cubierta de tambor/juego de tirantes (83115) y juego de succión para tambores de 55 galones (85755).



2424

83447



284168



284231

### Serie 25 • Relación de 3:1 • Aceite de motor, aceite de transmisión automática, lubricante de engranes y otros lubricantes fluidos

#### Aplicaciones de taller/ centros de servicio— tambores de 16 galones

##### Modelo 2437

Modelo completo de bomba 282686, manguera de conexión de lubricante 73060, conector de codo de volumen 241584, manguera conectora de aire 72060, acoplador de aire 815, boquilla de aire 11659.

##### Modelo 83447

El montaje elevador de bomba levanta el montaje de la bomba para facilitar los cambios de tambor. Previene la entrada de materiales ajenos de material durante los cambios de tambor. Altura con tambor de 39 $\frac{3}{8}$ " y de 67 $\frac{1}{4}$ " utilizando el elevador. Tambor no incluido.

#### Tambores de 55 galones

##### Modelo 2424

Modelo completo con una bomba 282133, empaque de tapón 84538 de 2" NPT (m), para usarse en la abertura del tapón de los tambores originales de 55 galones, conector de codo de volumen 241584, acoplador de aire 815, boquilla de aire 11659, manguera conectora de lubricante 73060 y manguera de aire 72060.

##### Modelo 284168

Modelo completo con una bomba 282369 y un juego de tubos de succión universal 85949, empaque de tapón 84538, manguera conectora de aire y lubricante. Bombea aceite, lubricante de engranes, aceite de transmisión automática, etc., desde tanques y tambores.

#### Aplicaciones móviles/ camión de lubricación— tambores de 55 galones

##### Modelo 284231

Montaje de bomba para contratistas en tambores de 55 galones. Modelo completo con una bomba 282133, juego de pernos de anillo 84941 y cubierta de tambor 83115 con montaje de tirantes, lo cual proporciona un montaje firme completamente sellado que lo protege de otros elementos. Acoplador y la boquilla de aire también incluidos.

Todos los modelos están basados en la bomba de aceite 282396 serie 25 de 3:1, con capacidad de 6 galones por minuto de flujo libre y un tubo de succión.

### Bombas de Aceite Serie 25

Modelo	Descripción	Bomba sencilla	Capacidad libre	Relación	Tamaño del tambor	Entrada de aire	Salida de material	Uso/ubicación
282133	Bomba de tambor sencilla	282396	6 galones	3:1	55 galones	1/4" NPT	1/2" NPT	repuesto
282396	Bomba de cabo sencilla	282396	6 galones	3:1	de cabo/universal	1/4" NPT	1/2" NPT	universal
2424	Estacionaria	282133	6 galones	3:1	55 galones	1/4" NPT	1/2" NPT	taller
2437	Estacionaria	282686	6 galones	3:1	16 galones	1/4" NPT	1/2" NPT	taller
282398	Mont. de bomba de cabo	282396	6 galones	3:1	de cabo/universal	1/4" NPT	1/2" NPT	universal
284168	Tanque estacionario	282396	6 galones	3:1	250/275 galones	1/4" NPT	1/2" NPT	taller
284231	Camión de lubricación	282133	6 galones	3:1	16 galones	1/4" NPT	1/2" NPT	camión de lubricación

### Serie 40 • Relación de 5:1 • Aceite de motor, aceite de transmisión automática, lubricante de engranes y otros lubricantes fluidos

#### Aplicaciones en el taller/ centro de servicio

#### Tambores de 16 galones

##### Modelo 2537

Modelo completo con una bomba 285686, manguera conectora de lubricante 73060, conector de codo de volumen 241584, manguera conectora de aire 72060, acoplador de aire 815, boquilla de aire 11659.

##### Modelo 83447

El montaje elevador de bomba levanta el montaje de la bomba para facilitar los cambios de tambor. Previene la entrada de materiales ajenos de material durante los cambios de tambor. Altura con tambor de 39 3/8", y de 67 1/4" utilizando el elevador. Tambor no incluido.



2537

#### Tambores de 55 galones

##### Modelo 2524

Modelo completo con una bomba 285133, empaque de tapón 84538 de 2" NPT (m), para usarse en la abertura del tapón de los tambores originales de 55 galones, conector de codo de volumen 241584, acoplador de aire 815, boquilla de aire 11659, manguera conectora de lubricante 73060 y manguera de aire 72060. Ordene la cubierta del tambor 81523 por separado.



2524

##### Modelo 285168

Modelo completo con una bomba 84933 y un juego de tubos de succión universal 85949, empaque de tapón 84538, manguera conectora de aire y lubricante. Bombea aceite, lubricante de engranes, aceite de transmisión automática, etc. desde tanques y tambores.



285168

#### Tambor de 55 galones

##### Modelo 285231

Montaje de bomba para contratistas en tambores de 55 galones. Modelo completo con una bomba 285133, juego de pernos de anillo 84941 y cubierta de tambor 83115 con montaje de tirantes, lo cual proporciona un montaje rígido y sellado del montaje del tambor para la protección contra los elementos. Acoplador y boquilla de aire también incluidos.

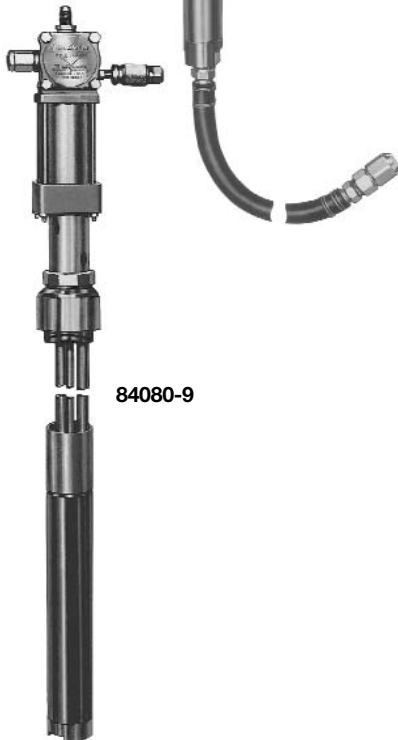
Todos los modelos están basados en la bomba de aceite 84933 serie 40 de 5:1, la cual tiene una capacidad de 6 galones por minuto de flujo libre.

### Bombas de aceite serie 40

Modelo	Descripción	Bomba sencilla	Capacidad libre	Relación	Tamaño del tambor	Entrada de aire	Salida de material	Uso/ubicación
84933	Bomba de tambor sencilla	84933	6 galones	5:1	stub/universal	1/4" NPT	1/2" NPT	universal
285133	Bomba de cabo sencilla	84933	6 galones	5:1	55 galones	1/4" NPT	1/2" NPT	repuesto
2524	Estacionaria 55 gal.	285133	6 galones	5:1	55 galones	1/4" NPT	1/2" NPT	taller
2537	Estacionaria 16 gal.	285686	6 galones	5:1	16 galones	1/4" NPT	1/2" NPT	taller
84934	Mont. de bomba de cabo	84933	6 galones	5:1	de cabo/universal	1/4" NPT	1/2" NPT	universal
285168	Tanque estacionario	84933	6 galones	5:1	250 or 275 gal.	1/4" NPT	1/2" NPT	taller
285231	Camión de lubricación	285133	6 galones	5:1	55 galones	1/4" NPT	1/2" NPT	camión de lubricación



84145-9



84080-9

### Relación de 3:1 • Fluidos corrosivos

#### **Bombas serie 20/Relación de presión de 3:1**

#### **Modelo 84145-9 de acero inoxidable**

Bombea aceite hidráulico sintético, anticongelante u otros productos corrosivos. La bomba se puede acoplar a un tubo de columna de alimentación, montada con un juego de soporte y succión o se puede añadir un tubo de extensión para montarse en el tapón del tanque a granel con capacidad libre de 2.5 galones por minuto. Tubo de bombeo de acero inoxidable 316 y empaques de teflón®, entrada de aire de ¼" NPT (f), salida de material de ½" NPT (f) cuenta con un acoplador de aire, un tapón y un montaje de verificación de productos 84147-9.

#### **Modelo 84080-9 de acero inoxidable**

Recomendado al usar anticongelante, solventes y solución de limpia-parabrisas. De larga duración gracias a su diseño de acero inoxidable 316 y empaques de teflón. Tiene una bomba de relación de 3:1 para la transferencia de fluidos corrosivos o tóxicos. Se puede montar en orificios de tapones de tambores de 55 galones. Tiene una capacidad de 2.5 galones por minuto. Mayor durabilidad que los modelos de acero de carbón de servicio corrosivo. Presión máxima de aire de 125 psi.

#### **ADVERTENCIA**

Para un uso seguro y apropiado, siempre consulte las instrucciones que acompañen el producto. Vea la Información de seguridad para las precauciones adecuadas.



84538



85765



82439



84940



84942



84945



85935



85949



84941



72036



73036



282876

### Serie 25 y 40

#### Empaques de tapón/dispositivo de interrupción de bajo nivel/válvulas de pie

Modelo	Descripción	Conexión de rosca	Notas
84538	Empaque del tapón de la bomba	2" (m)	Para montaje de las bombas serie 25 ó 40 en aberturas de tambores de 2"
82439	Dispositivo de detención de bajo nivel	1 1/2" NPT(m)	Usado en las bombas de "aceite nuevo"
84946	Dispositivo de detención de bajo nivel	1" NPT(m)	Usado en las bombas de "aceite nuevo"
85765	Válvula de pie	1" NPT(f)	Usado en las bombas de "aceite nuevo"

#### Juego de montaje en la pared

Modelo	Descripción	Notas
84940	Juego de mont. en la pared-Series 25 y 40	Usado con el Juego de Succión 84945
84942	Juego de mont.con rebordes-Series 25 y 40	Para montar la bomba en tanques hechos a la medida (camiones de lubricación)

#### Juegos de succión

Modelo	Descripción	Conexión de rosca	Notas
84945	Juego de succión distante	1" NPT(f)	Incluye una manguera de aceite de 5' empaque de tapón y un tubo de 1x32"
85716	Juego de succión para tambor de 16 gal.	1" NPT(m)	Adapta cualquier bomba de aceite serie 25 ó 40 a tambores de 16 galones
85755	Juego de succión para tambor de 55 gal.	1" NPT(m)	Adapta cualquier bomba de aceite serie 25 ó 40 a tambores de 55 galones
85949	Juego de succión universal	1" NPT(m)	Adapta cualquier bomba de aceite serie 25 ó 40 a tambores o tanques

#### Cubiertas de bombas

Modelo	Descripción	Notas
84935	Cubierta de bomba	Bombas serie 20
85935	Cubierta de bomba	Bombas serie 25 y 40

#### Mangueras

Modelo	Descripción	Conexión de rosca	Notas
72036	De conexión de presión baja de 3'	1/4" NPT(m)	Presión de trabajo máxima: 250 psi
72060	De conexión de presión baja de 5'	1/4" NPT(m)	Presión de trabajo máxima: 250 psi
73036	De conexión de presión media de 3'	1/2" NPT(m)	Presión de trabajo máxima: 1000 psi
73060	De conexión de presión media de 5'	1/2" NPT(m)	Presión de trabajo máxima: 1000 psi

#### Juego de pernos de anillo

##### Modelo 84941

El juego de pernos de anillos para todas las bombas de la serie 20, 25 y 40 hace que el cambio de tambores sea muy sencillo. El juego de dos piezas se atornilla directamente a la bomba para alzarla con el elevador de la bomba.

#### Válvulas de detención

Vea la Sección de Conexiones y Accesorios para las válvulas de detención.

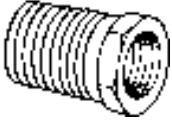
#### Válvulas de alivio de presión termal

##### Modelo 282876

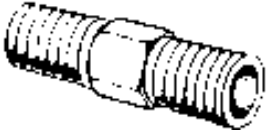
Protege los componentes del sistema de lubricación de fluctuaciones de alta presión causadas por cambios de temperatura en una red cerrada de fluido.

Modelo	Aplicación	Alivio de Presión Preestablecida	Tamaño de Puerto
282876	Bombas de pistón	1000 psi (68 bares)	1/2" NPT

### Manguitos reductores



### Boquillas



### Acoplamiento reductores



### Manguitos reductores

Modelo	Rosca	Fabricación
10200	1/8" NPT(h) x 1/2"-27 (m)	Latón
10204	1/4" NPT(h) x 1/2"-27 (m)	Latón

### Acoplamiento reductores

Modelo	Rosca	Fabricación
11852	1/8" NPT(h) x 1/2"-27 (h)	Acero
10522	1/4" NPT(h) x 1/2"-27 (h)	Latón

### Boquillas

Modelo	Rosca	Fabricación
10130	1/8" NPT(m) x 1/8" NPT(m)	Acero
10199	1/8" NPT(m) x 1/2"-27 (m)	Latón
10462	1/4" NPT(m) x 1/4" NPT(m)	Acero
10198	1/4" NPT(m) x 1/2"-27 (m)	Latón
10540	3/8" NPT(m) x 3/8" NPT(m)	Acero
11197	1/2" NPT(m) x 1/2" NPT(m)	Acero
12957	1/2" NPT(m) x 1/2"-27 (m)	Acero
10202	1/2"-27 (m) x 1/2"-27 (m)	Latón
12296	3/4" NPT(m) x 3/4" NPT(m)	Acero

### Uniones adaptadoras

Modelo	Rosca	Descripción
66883	Articulación giratoria de 1/2" NPSM(h) x 1/2" NPT(m)	Acero
69375	Articulación giratoria de 1" NPT(h) swivel x 1" NPT(m)	Acero

### Válvulas de cierre

### Válvulas de aguja para grasa de chasis

Modelo	Rosca	Descripción
778	1/4" NPT(h)	Alta presión
884	3/8" NPT(h)	Alta presión
885	1/2" NPT(h)	Alta presión

Presión máxima de trabajo: 10,000 psi / 680 bares

### Válvulas de un cuarto de vuelta

### Alta presión

La manivela de control en las posiciones "ON" u "OFF" permite corroborar visualmente si la tubería de lubricación está abierta o cerrada. Con sellos de Buna-N y asiento de Teflón®.

Modelo	Entrada/Salida	Presión máxima de trabajo (psi) / Bares
69503	1/2" NPT(h)	2000 / 138
69425	3/4" NPT(h)	2500 / 172
69423	1" NPT(h)	2500 / 172

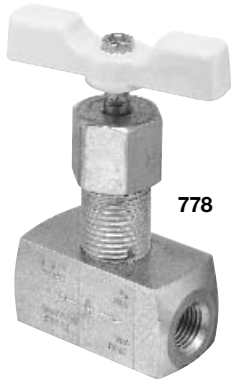
### Medium Pressure

Modelo	Entrada/Salida	Presión máxima de trabajo (psi) / Bares
256200	1/4" NPT(h)	600 / 52
66084	1/2" NPT(h)	600 / 52

### Filtros de lubricante

### Modelo 84004

Para montarse en la salida de la bomba. Contiene un elemento de filtro de acero inoxidable reemplazable de 140 micrones, Modelo 69524. Con entrada y salida de 1/2" NPT (m). Con estructura hexagonal de acero de 1 3/8". Presión máxima de 5000 psi y malla de tipo 100.



778



66084



84004



### Características

- Motores de aire completamente neumáticos de tecnología avanzada de 3 - 4" (76 - 101 mm).
- Carrera completa de 6" (152 mm).
- De diseño modular para reparaciones fáciles.
- Sus tubos de bomba de nuevo diseño ofrecen proporciones y salidas compatibles con cualquier aparato.
- Disponibles para ser compatibles con tambores o cubos de cualquier tamaño o tanques a granel.
- Se ofrece en acero de carbón, acero inoxidable 316 o con recubrimiento de cromo duro.
- Con una selección completa de materiales de empaque disponible.
- Línea completa de equipo de cebado y de dispositivos de montaje.

### Motores de Aire Serie III

- De funcionamiento completamente neumático para una vida mayor y mayor durabilidad. Solamente tienen 5 piezas móviles.
- Diseño completamente modular para una facilidad de servicio y mantenimiento.
- De funcionamiento silencioso. Cumple o excede los requisitos OSHA bajo funcionamiento a todas las presiones de aire recomendadas.
- Intercambiable con todos los tubos de bombas PowerMaster® III.
- Aceptabilidad de sensores y controles de bombas, tales como el dispositivo AirBrake™.

### AirBrake™

- Detiene la bomba inmediatamente cuando se excede la velocidad del ciclo de la bomba.
- Previene el daño de la bomba debido a condiciones de exceso de velocidad.
- Indica las fallas del sistema causadas por recipientes vacíos o tuberías de suministro averiadas.
- Limita los derrames debido a fallas de la manguera de salida de la bomba.
- Envía una señal de falla a ubicaciones de alarma distantes al estar conectado al juego de señales 244398 opcional.
- Se puede pedir ya instalado (véase la nota en la tabla de especificaciones de la bomba, en la siguiente tabla).
- Se puede instalar posteriormente. Ordene la pieza 85317.
- Fácil de ajustar e instalar—con marcas de graduación con retenedores.
- Juego 273429 mejora las bombas ya existentes equipadas con AirBrake con las especificaciones más novedosas.

### Tubos de bomba

#### Diseño de pie de bola

- Para viscosidad ligera a media, líquidos y materiales líquidos.
- Disponible en 3 estilos: de longitud de cabo para montaje en tambores a granel, para tambores de 55 galones (200 litros) ó de 16 galones (60 litros).
- Relaciones de 6:1 - 12:1, salidas de 12 galones por minuto (45 litros por minuto).
- Compatibilidad completa con todos los motores de aire serie III.
- Ensamble de sello patentado exclusivo, a prueba de fugas, disponible como accesorio.

#### Diseño de pie de pala, estilo émbolo y empaque

- Para materiales de viscosidad media a alta, no fluidos, como la grasa.
- Disponible en longitudes para tambores de 400 libras (205 litros) o 120 libras (60 litros) o puede ser montado en el inyector, en caso de uso de materiales de alta viscosidad.
- Gama completa de relaciones: de 10:1 a 75:1 para todos los usos.
- Émbolo y empaque de acero, de adaptación precisa, especialmente útiles en aplicaciones con lubricantes viscosos.
- Total compatibilidad con todos los motores de aire serie III.
- Juego de montaje de collarín patentado a prueba de fugas, (para proteger el sello del collarín - el único sello en el tubo de la bomba) disponible como accesorio.

#### Diseño de pie de pala, estilo pistón con empaque

- Para materiales de viscosidad media a alta no fluidos.
- Con montaje de collarín patentado a prueba de fugas.
- Disponible en longitudes para tambores de 55 galones (205 litros) o 16 galones (60 litros): puede ser montado también en equipo de inyección o a manera de columna de alimentación para la distribución a granel.
- Total compatibilidad con todos los motores de aire serie III.
- Rango completo de relaciones: de 10:1 a 32:1.

### Bombas de alta viscosidad de acero de carbón para transferencia de materiales no corrosivos

#### Bombas pie de pala – Pistones con empaque

Modelo	Relación	Tipo de Tubo de bomba	Motor de aire	Diámetro en pulg. / mm	Tubo de la bomba	Salida de Material **	Salida por ciclo pulg. <sup>3</sup> / mm <sup>3</sup>	Ciclos aprox. por gal / litro
	32:1	55 gal	84804	4 1/4 / 108	84978	3/4" NPTF	4.6 / 75	51 / 13
2076* <sup>1</sup>	32:1	16 gal	84804	4 1/4 / 108	84979	3/4" NPTF	4.6 / 75	51 / 13
	20:1	55 gal	84804	4 1/4 / 108	84976	3/4" NPTF	6.7 / 110	35 / 9
	20:1	16 gal	84804	4 1/4 / 108	84977	3/4" NPTF	6.7 / 110	35 / 9
	15:1	55 gal	84803	3 / 76	84978	3/4" NPTF	4.6 / 75	51 / 13
	15:1	16 gal	84803	3 / 76	84979	3/4" NPTF	4.6 / 75	51 / 13
2066*	10:1	55 gal	84803	3 / 76	84976	3/4" NPTF	6.7 / 110	35 / 9
	10:1	16 gal	84803	3 / 76	84977	3/4" NPTF	6.7 / 110	35 / 9

### Bombas de viscosidad media — de acero de carbón para la transferencia de materiales no corrosivos

#### Bombas de Bola

Modelo	Proporción	Tipo de Tubo de la bomba	Motor de aire	Diámetro en pulg. / mm	Tubo de la bomba	Material de salida	Salida por ciclo en pulg. / c <sup>3</sup>	Ciclos aprox. per galón / litro
2001 <sup>1</sup>	12:1	55 gal	84804	4 / 108	84985	3/4"	11.9 / 195	20 / 5
2014 <sup>1</sup>	12:1	stub	84804	4 / 108	84986	3/4"	11.9 / 195	20 / 5
2052	6:1	55 gal	84803	3 / 76	84985	3/4"	11.9 / 195	20 / 5
2051	6:1	stub	84803	3 / 76	84986	3/4"	11.9 / 195	20 / 5

<sup>1</sup> Estos modelos también están disponibles con el freno de aire opcional 84988 montado en el motor de aire. Para pedirlo, especifique el motor de aire 94804 y el tubo de la bomba por separado.

#### Bombas Pie de Pala – Émbolo y Empaque

Modelo	Relación	Tipo de Tubo De bomba	Motor de aire	Diámetro en in. / mm	Tubo de la bomba	Salida de Material <sup>1</sup>	Salida por ciclo pulg. <sup>3</sup> / mm <sup>3</sup>	Ciclos aprox. por gal / litro
2004 <sup>1</sup>	75:1	55 gal	84804	4 1/4 / 108	84997	3/4" NPTF	2.1 / 34	111 / 29
2008 <sup>1</sup>	75:1	16 gal	84804	4 1/4 / 108	84998	3/4" NPTF	2.1 / 34	111 / 29
2010 <sup>1</sup>	50:1	55 gal	84804	4 1/4 / 108	84995	3/4" NPTF	3.0 / 49	78 / 20
2011 <sup>1</sup>	50:1	16 gal	84804	4 1/4 / 108	84996	3/4" NPTF	3.0 / 49	78 / 20
	50:1	55 gal	84803	3 / 76	85201	3/4" NPTF	1.3 / 21	178 / 48
	50:1	16 gal	84803	3 / 76	85202	3/4" NPTF	1.3 / 21	178 / 48
2002 <sup>1</sup>	24:1	55 gal	84804	4 1/4 / 108	84991	3/4" NPTF	6.1 / 100	38 / 10

Ordene el tubo de la bomba y el motor de aire por separado para estos modelos.

<sup>1</sup> Estos modelos también están disponibles con el freno de aire 84988 opcional montado en el motor de aire. Para pedirlo, especifique el motor de aire 94804 y el tubo de la bomba por separado.



Modelo	Galones / Litros por minuto			D.I. Mínimo de la manguera de suministro de aire	Consumo de Aire por Ciclo			
	30 CPM	50 CPM	70 CPM		SCFM a 70 psig	M <sup>3</sup> /min a 5 bares	SCFM a 100 psig	M <sup>3</sup> /min a 7 bares
2076*	.6 / 2.3	1.0 / 3.8	1.5 / 5.7	1/2" / 12	.48	.0014	.66	.019
	.6 / 2.3	1.0 / 3.8	1.5 / 5.7	1/2" / 12	.48	.0014	.66	.019
	.9 / 3.3	1.5 / 5.5	2.2 / 8.2	1/2" / 12	.48	.0014	.66	.019
	.9 / 3.3	1.5 / 5.5	2.2 / 8.2	1/2" / 12	.48	.0014	.66	.019
2066*	.6 / 2.3	1.0 / 3.8	1.5 / 5.7	3/8" / 10	.31	.009	.37	.011
	.6 / 2.3	1.0 / 3.8	1.5 / 5.7	3/8" / 10	.31	.009	.37	.011
	9 / 3.3	1.5 / 5.5	2.2 / 8.2	3/8" / 10	.31	.009	.37	.011
	9 / 3.3	1.5 / 5.5	2.2 / 8.2	3/8" / 10	.31	.009	.37	.011

Modelo	Galones/litros por minuto			ID mínimo de la manguera de suministro de aire	Consumo de aire por ciclo			
	30 CPM	50 CPM	70 CPM		SCFM@70 psi	M <sup>3</sup> min.@5 bar	SCFM@100 psi	M <sup>3</sup> min.@7 bar
2001	1.5 / 5.8	2.6 / 9.7	3.9 / 14.6	1/2" / 12	.48	.0014	.66	.019
2014	1.5 / 5.8	2.6 / 9.7	3.9 / 14.6	1/2" / 12	.48	.0014	.66	.019
2052	1.5 / 5.8	2.6 / 9.7	3.9 / 14.6	3/8" / 10	.48	.0014	.66	.019
2051	1.5 / 5.8	2.6 / 9.7	3.9 / 14.6	3/8" / 10	.48	.0014	.66	.019

Modelo	Galones / Litros por minuto			D.I. Mínimo de la manguera de suministro de aire	Consumo de Aire por Ciclo			
	30 CPM	50 CPM	70 CPM		SCFM a 70 psig	M <sup>3</sup> /min a 5 bares	SCFM a 100 psig	M <sup>3</sup> /min a 7 bares
2004	.3 / 1.0	.5 / 1.7	.7 / 2.6	1/2" / 12	.48	.0014	.66	.019
2008	.3 / 1.0	.5 / 1.7	.7 / 2.6	1/2" / 12	.48	.0014	.66	.019
2010	.4 / 1.5	.6 / 2.5	1.0 / 3.7	1/2" / 12	.48	.0014	.66	.019
2011	.4 / 1.5	.6 / 2.5	1.0 / 3.7	1/2" / 12	.48	.0014	.66	.019
	.2 / .6	.3 / 1	.4 / 1.5	3/8" / 10	.31	.009	.37	.011
	.2 / .6	.3 / 1	.4 / 1.5	3/8" / 10	.31	.007	.37	.011
2002	.8 / 3.0	1.3 / 5.0	2.0 / 7.5	1/2" / 12	.48	.0014	.66	.019



85300

## Motor hidráulico para los tubos de bombas PowerMaster III

- De uso seguro en donde los motores eléctricos o neumáticos podrían ser peligrosos.
- Elimina prácticamente todas las preocupaciones acerca de las condiciones del suministro de aire y de emisiones de gases de escape.
- Genera, de manera eficiente, una presión de material y un índice de flujo alto con un mínimo consumo de potencia hidráulica.
- Pocas piezas internas móviles. No tiene sistemas articulados o solenoides que pudieran averiarse o desgastarse.
- Los circuitos de cambios completamente internos no requieren de señales externas de acción recíproca.
- Su diseño de cilindro balanceado elimina la necesidad de separar los ajustes de las carreras superiores e inferiores.
- Todos los componentes esenciales están hechos con acero o aluminio para asegurar una vida de servicio larga en las aplicaciones más difíciles.
- El motor Hydro-PowerMaster está diseñado y fabricado bajo las condiciones más estrictas de acuerdo al sistema de calidad registrado ISO 9001.

### Especificaciones del Hydro-PowerMaster

Modelo	Diám. del cilindro	Diám. de la biela del pistón	Longitud de la carrera	Entrada de líquido hidráulico	Salida de líquido hidráulico
85300	2 pulg. / 5cm	1 3/8 pulg. / 3.5cm	6 pulg. / 15cm	SAE 8 (h)	SAE 10 (h)
Modelo	Rango de la presión operativa psi / bar	Rango de la temperatura operativa	Índice de consumo de flujo de líquidos	Velocidad continua recomendada	Materiales de recubrimiento
85300	300 a 1500 20.4 a 103	-30°F a 200°F -34°C a 93°C	18.8 pulg <sup>3</sup> /ciclo o 1 gal/12 ciclos	75 ciclos/min	Acero, aluminio, bronce, nitrito, Teflón, poliuretano

### Bombas de motor hidráulico PowerMaster III

**NOTA: hay que pedir el motor hidráulico y la bomba por separado**

Motor	Tubo del motor	Relación	Tamaño del tambor	Salida del material NPTF	Presión hidráulica de entrada máx. psi / bar	Presión de distribución máx. psi / bar	Distribución libre máx. a 75 ciclos/min. gal / litros
85300	84985	1.5:1	55 gal	3/4"	1500 / 103	2250 / 155	3.9 / 14.6
85300	84983	1.5:1	55 gal	3/4"	1500 / 103	2250 / 155	3.9 / 14.6
85300	84982	1.5:1	55 gal	3/4"	1500 / 103	2250 / 155	3.9 / 14.6
85300	84981	1.5:1	55 gal	3/4"	1500 / 103	2250 / 155	3.9 / 14.6
85300	84984	1.5:1	16 gal	3/4"	1500 / 103	2250 / 155	3.9 / 14.6
85300	84986	1.5:1	stub	3/4"	1500 / 103	2250 / 155	3.9 / 14.6
85300	84987	1.5:1	stub	3/4"	1500 / 103	2250 / 155	3.9 / 14.6
85300	84976	2.5:1	55 gal	3/4"	1500 / 103	3750 / 258	2.2 / 8.2
85300	84977	2.5:1	16 gal	3/4"	1500 / 103	3750 / 258	2.2 / 8.2
85300	84978	4:1	55 gal	3/4"	1500 / 103	6000 / 412	1.5 / 5.7
85300	84979	4:1	16 gal	3/4"	1500 / 103	6000 / 412	1.5 / 5.7
85300	84991	3:1	55 gal	3/4"	1500 / 103	4500 / 310	2.0 / 7.5
85300	84992	3:1	16 gal	3/4"	1500 / 103	4500 / 310	2.0 / 7.5
85300	84993	5:1	55 gal	3/4"	1500 / 103	7500 / 317	1.2 / 4.5
85300	84994	5:1	16 gal	3/4"	1500 / 103	7500 / 317	1.2 / 4.5
85300	84995	6:1	55 gal	3/4"	1250 / 86	7500 / 317	1.0 / 3.7
85300	84996	6:1	16 gal	3/4"	1250 / 86	7500 / 317	1.0 / 3.7
85300	84997	9:1	55 gal	3/4"	850 / 58	7650 / 527	.7 / 2.6
85300	84998	9:1	16 gal	3/4"	850 / 58	7650 / 527	.7 / 2.6

**PRECAUCIÓN:** no se debe de exceder la presión hidráulica máxima de entrada indicada en cada combinación de tubo de motor/ bomba



## Características de las bombas PowerMaster II

- Ofrecen años de operación confiable y sin problemas.
- Menores costos de operación y de mantenimiento.
- Su motor de aire de alto volumen de salida tiene una carrera extra larga para una distribución potente y uniforme tanto en la carrera superior como en la carrera inferior.
- Su tubo de bomba de tipo de pala sirve para facilitar el cebado mecánico durante la succión normal cuando es necesario.
- Tiene un émbolo de fabricación robusta y empaques de acero duro nitrogenado de zafiro para mayor durabilidad y una mayor resistencia al desgaste.
- La estructura de salida de la bomba está completamente hecha de acero y está diseñada para resistir la pulsación y presión extrema. Todas las piezas desgastables son resistentes y de acero templado.
- El émbolo, las piezas de empaque y las piezas de acoplamiento de la válvula de aire están traslapadas microscópicamente para tener tolerancias de gran precisión. Previene la desviación de lubricantes y la fuga de aire. Elimina la necesidad de reemplazar las arandelas y sellos.
- Tienen un desempeño positivo y sin problemas. Su motor de aire no tiene resortes que puedan desgastarse, oxidarse o perder su tensión. La válvula de aire está prelubricada y está diseñada a prueba de disminuciones de velocidad operativa y a prueba de fugas. Sus mecanismos de doble acción aseguran una operación confiable de baja sobretensión con un consumo de aire mínimo.
- Sus conductos de aire grande permiten ventilación sin restricciones.
- De mantenimiento sencillo. El diseño modular del tubo de la bomba permite un desmontaje fácil.



### Bombas de Tambor de Presión Media de Tipo de Bola (continúa en la siguiente página)

Modelo	Proporción	Tipo de Tubo de la bomba	Motor de aire	Diámetro en pulg. / mm	Tubo de la bomba	Material de salida**	Salida por ciclo en pulg. / cm <sup>3</sup>	Ciclos aproximados por galón / litro
1931	4:1	55 gal	82737	2 1/2" / 57	82790	3/4" NPTF	9 / 148	26 / 7
1952	6:1	55 gal	82895	3" / 76	82790	3/4" NPTF	9 / 148	26 / 7
1901	12:1	55 gal	82730	4 1/4" / 108	82790	3/4" NPTF	9 / 148	26 / 7

### Bombas de Cabo de Presión Media (continúa en la siguiente página)

Modelo	Proporción	Tipo de Tubo de la bomba	Motor de aire	Diámetro en pulg. / mm	Tubo de la bomba	Material de salida**	Salida por ciclo en pulg. / cm <sup>3</sup>	Ciclos aproximados por galón / litro
1940	4:1	stub	82737	2 1/2" / 57	84335	3/4" NPTF	9 / 148	26 / 7
1951	6:1	stub	82895	3" / 76	84335	3/4" NPTF	9 / 148	26 / 7
1914	12:1	stub	82730	4 1/4" / 108	84335	3/4" NPTF	9 / 148	26 / 7

### Bombas de Tambor de Presión Media de Tipo de Pala (continúa en la siguiente página)

Modelo	Proporción	Tipo de Tubo de la bomba	Motor de aire	Diámetro pulg. / mm	Tubo de la bomba	Material de salida**	Salida por ciclo en pulg. / cm <sup>3</sup>	Ciclos aproximados por galón / litro
1932	8:1	55 gal	82737	2 1/2" / 57	82791	3/4" NPTF	5 / 82	46 / 12
1933	13:1	55 gal	82737	2 1/2" / 57	82792	3/4" NPTF	2.8 / 46	83 / 22
1902*	24:1	55 gal	82730	4 1/4" / 108	82791	3/4" NPTF	5 / 82	46 / 12

\* No se debe de usar con medidores.

\*\* Todas las bombas PowerMaster incluyen un empaque 12018 de 3/4" NPTF (m) x 1/2" NPTF (f) en la salida de material.

NOTA: los números de modelo con el número "-1" indican el modelo, incluyendo el empaque del tapón (ejemplo, 1935-1).

Los números de modelo con el número "-2" indican el modelo, incluyendo la cubierta de tambor (ejemplo, 1935-2)

### Bombas de tipo pie de pala – Émbolo y empaque (continúa en la siguiente página)

Modelo	Proporción	Tipo de tubo de bomba	Motor de aire	Diámetro en pulg. / mm	Tubo de la bomba	Salida de material	Salida por ciclo pulg. <sup>3</sup> / mm <sup>3</sup>	Ciclos aprox. por gal / litro
1935	50:1	55 gal	82737	2 1/2" / 57	83665	3/4" NPTF	.6 / 10	385 / 100
1903	40:1	55 gal	82730	4 1/4" / 108	82792	3/4" NPTF	2.8 / 46	83 / 22
1910	50:1	55 gal	82730	4 1/4" / 108	83271	3/4" NPTF	2.3 / 38	101 / 26
1904	75:1	55 gal	82730	4 1/4" / 108	82793	3/4" NPTF	1.6 / 26	144 / 39
1907	40:1	16 gal	82730	4 1/4" / 108	82841	3/4" NPTF	2.8 / 46	83 / 22
1908	75:1	16 gal	82730	4 1/4" / 108	82883	3/4" NPTF	1.6 / 26	144 / 39

\*Todas las bombas PowerMaster incluyen empaques 12018 de 3/4" NPTF x 1/2" NPTF (f) en la salida de material.

Nota: Vea páginas 14 y 17 para accesorios para bomba PowerMaster II.

Modelo	Galones/litros por minuto			ID mínimo de la manguera de suministro de aire	Consumo de aire por ciclo			
	30 CPM	50 CPM	70 CPM		SCFM@70 psi	M <sup>3</sup> /min.@5 bar	SCFM@100 psi	M <sup>3</sup> /min.@7 bar
1931	1.1 / 4.4	1.9 / 7.4	2.7 / 10.3	3/8" / 10mm	.17	.005	.21	.006
1952	1.1 / 4.4	1.9 / 7.4	2.7 / 10.3	3/8" / 10mm	2.5	.007	.31	.009
1901	1.1 / 4.4	1.9 / 7.4	2.7 / 10.3	1/2" / 12mm	.5	.014	.62	.017

Modelo	Galones/litros por minuto			ID mínimo de la manguera de suministro de aire	Consumo de aire por ciclo			
	30 CPM	50 CPM	70 CPM		SCFM@70 psi	M <sup>3</sup> /min.@5 bar	SCFM@100 psi	M <sup>3</sup> /min.@7 bar
1940	1.1 / 4.4	1.9 / 7.4	2.7 / 10.3	3/8" / 10mm	.17	.005	.21	.006
1951	1.1 / 4.4	1.9 / 7.4	2.7 / 10.3	3/8" / 10mm	2.5	.007	.31	.009
1914	1.1 / 4.4	1.9 / 7.4	2.7 / 10.3	1/2" / 12mm	.5	.014	.62	.017

Modelo	Galones/litros por minuto			ID mínimo de la manguera de suministro de aire	Consumo de aire por ciclo			
	30 CPM	50 CPM	70 CPM		SCFM@70 psi	M <sup>3</sup> /min.@5 bar	SCFM@100 psi	M <sup>3</sup> /min.@7 bar
1932	.6 / 2.4	1 / 4.1	1.5 / 5.7	3/8" / 10mm	.17	.005	.21	.006
1933	.4 / 1.4	.6 / 2.3	.8 / 3.2	3/8" / 10mm	.17	.005	.21	.006
1902*	.6 / 2.4	1 / 4.1	1.5 / 5.7	1/2" / 12mm	.5	.014	.62	.017

Modelo	Galones / Litros por minuto			D.I. Mínimo de la manguera de suministro de aire	Air Consumption Per Cycle			
	30 CPM	50 CPM	70 CPM		SCFM a 70 psig	M <sup>3</sup> /min a 5 bares	SCFM a 100 psig	M <sup>3</sup> /min a 7 bares
1935	.08 / .3	.1 / .5	.2 / .7	3/8" / 10	.17	.005	.21	.006
1903	.4 / 1.4	.6 / 2.3	.8 / 3.2	1/2" / 12	.5	.014	.62	.017
1910	.3 / 1.1	.5 / 1.9	.7 / 2.6	1/2" / 12	.5	.014	.62	.017
1904	.2 / .8	.3 / 1.3	.5 / 1.8	1/2" / 12	.5	.014	.62	.017
1907	.4 / 1.4	.6 / 2.3	.8 / 3.2	1/2" / 12	.5	.014	.62	.017
1908	.2 / .8	.3 / 1.3	.5 / 1.8	1/2" / 12	.5	.014	.62	.017

### Accesorios

#### Grúas de bombas

#### Elevador de poste sencillo modelo 1709

Ideal para los contratistas. Se puede montar en el camión o se puede usar en el taller de mantenimiento para el cambio rápido y mecanizado de los tambores. Levanta cualquier bomba Lincoln montada en tambores de 400 ó 120 libras y la baja en otro tambor. Puede darle servicio a una o a una serie de 4 bombas de tambor desde una sola ubicación.

#### Inyector de poste sencillo modelo 2716

Grúa de bombas de poste sencillo, neumática, para tambores de 55 galones. Útil para llevar a cabo diferentes aplicaciones con materiales de baja a media viscosidad. Facilita los cambios de tambores. Incluye la placa de vacío y el limpiador, el cual usa una succión normal para ayudar a mantener el inyector de la bomba. Incluye un soporte de montaje para todas las bombas PowerMaster III.

#### Especificaciones

Modelo	Altura		Presión de aire operativa psi/bar	Poste		Capacidad de elevación
	En posición baja	En posición alta		longitud	rotación	
1709	70 <sup>1</sup> / <sub>2</sub> " / 1.8m	108 <sup>1</sup> / <sub>2</sub> " / 2.8m	50-200 / 3-14	19" / .5m	360°	400 lb / 182kg
2716	73" / 1.9m	110 <sup>1</sup> / <sub>2</sub> " / 2.8m	40-200 / 3-14	19" / .5m	360°	400 lb / 182kg

#### Grúa de bombas modelo 1716

Para usar con todos los modelos de bombas PowerMaster II serie 1900. La grúa de bombas de poste sencillo de operadas con aire para tambores de 55 galones puede usarse para diferentes aplicaciones de materiales de viscosidad baja a media. Facilita el cambio de tambores. Incluye una placa de vacío y limpiador, el cual usa la succión normal para ayudar a mantener la inyección de la bomba.

#### Especificaciones

Modelo	Altura		Presión de aire operativa psi/bar	Poste		Capacidad de elevación
	en posición baja	en posición alta		Longitud	Rotación	
1716	73" / 1.9m	110 <sup>1</sup> / <sub>2</sub> " / 2.8m	40-200 / 3-14	19" / .5m	360°	400 lbs/182kg

NOTA: limpiador de goma de butilo disponible para dichos inyectoros para materiales no compatibles con el producto Buna-N; ordene 34555 por separado.

#### Carritos de tambor

#### Carrito de tambor de 400 libras modelo 84377

Para cualquier tambor de 400 libras. Diámetro interno de 23<sup>1</sup>/<sub>4</sub>", altura de 5<sup>1</sup>/<sub>4</sub>", ruedas de goma dura: 1" de anchura, 2<sup>1</sup>/<sub>2</sub>" de diámetro.

#### Carrito de banda de tambor de 120 libras modelo 84192

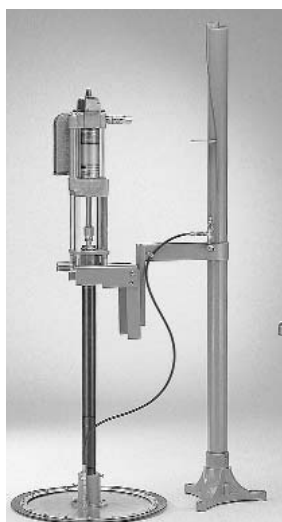
Carrito de banda para usar con recipientes de refinería de 120 libras, ruedas modelo 66060.

#### Rueda para unidades rodantes modelo 66060

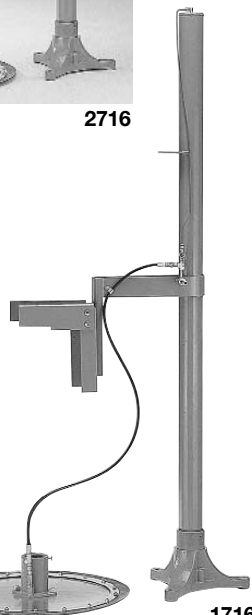
Parte del equipo estándar en los carritos de tambor y de banda de Lincoln.



1709



2716



1716

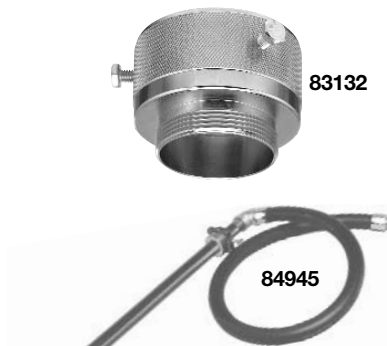
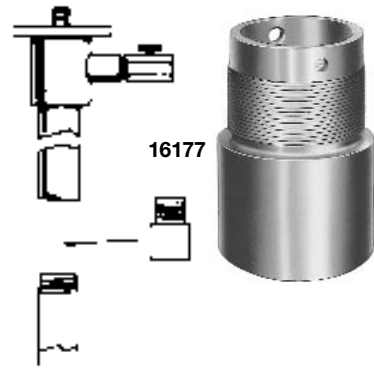


84377



84192

66060



### Accesorios

#### PowerMaster III únicamente

#### Juego de montaje de rebordes modelo 84963

Para un montaje rígido de las bombas PowerMaster III en la parte superior de los tanques a granel.

#### Camisas protectoras de collarines modelo 86214

Para todos los tubos de bomba de diseño de pie de bola. Véase la página 18 para más especificaciones.

#### Juego de adaptador de mofle modelo 84722

Para reemplazar el mofle estándar integrado en los motores de aire serie III. Los tubos conducen los gases de escape lejos de la bomba. Modifica la boquilla de salida a una rosca de 3/4 NPT (f).

#### PowerMaster II and III

#### Juego de soporte de montaje de pared modelo 84826

Para los montajes de motores de aire PowerMaster II ó III.

#### Adaptador de válvula de pie modelo 16177

Para extender la vida de las bombas de tambor con tubos de bomba PowerMaster II 82790 y 82773 ó con tubos de bomba PowerMaster III 84984 y 84985. Si los tubos de bomba estándar no alcanzan el fondo del tanque, se podrá instalar el adaptador de la válvula de pie 16177, permitiendo añadir un tubo de extensión de 1 1/2" NPTF (m) (proporcionado por el cliente). Modifica las entradas de las bombas PowerMaster III de tipo de bola 84984 y 84985 a una rosca de 1 1/2" NPTF (f) para unir el tubo de extensión.

#### Empaques de tapón modelo 83132

Se atornillan en la abertura del tapón de los tambores de 400 libras y en tanques fabricados a la medida para asegurar cualquiera de los tipos de las bombas PowerMaster II y III. Con metal chapeado para resistir la oxidación. Con rosca de 2" NPT (m).

#### Juego de sellado de tapones modelo 82979

Para usar con los tambores 81482 para evitar que el aceite salpique la parte superior de la cubierta del tambor.

#### Elevador de bombas de poste sencillo modelo 1709

Véase la página 16 para una descripción y las especificaciones.

#### Juego de succión modelo 84945

Para la transferencia conveniente de productos de los tambores, tanques a granel o reservas. Incluye un tubo de succión con empaque de tapón, una manguera y montaje de acoplamiento. NOTA: Se requiere un reductor de campana de 2 x 1", no incluido.

#### Dispositivo de detención de nivel bajo modelo 82439

Detiene el flujo de aceite automáticamente y mantiene las tuberías de suministro cebadas. Se recomienda su uso al distribuir aceite a través de medidores para cumplir con los estándares de la Conferencia Nacional de Pesos y Medidas. Se puede montar en una columna de alimentación de 1 1/2" NPT, la cual se monta en la bomba.

#### Dispositivo de detención de bajo nivel modelo 84946

Igual al modelo 82439, excepto 1" NPT.

#### Válvulas de escape de presión térmica Modelo 282876

Protege los componentes del sistema de lubricación de altibajos de alta presión causados por cambios de temperatura en redes de fluido cerradas.

Modelo	Aplicación	Alivio de Presión Preestablecida	Tamaño de Puerto
282876	Bombas de pistón	1000 psi (68 bares)	1/2" NPT



81538

### Accesorios

#### Cubiertas de tambor

##### Modelo 81538

Cubierta de tambor estándar de 16 galones para montaje en bombas de tambor PowerMaster II y III en tambores completamente abiertos.



81412

##### Modelo 81412

Cubierta de tambor estándar de 55 galones para montaje en bombas de tambor PowerMaster serie II y III en tambores completamente abiertos.

##### Modelo 83166

Igual que el modelo 81412, excepto que incluye una toma para la instalación de un agitador de material.



84780

#### Platos seguidores

Recomendados al bombear lubricantes que no alcanzan su propio nivel.

##### Modelo 84775

Plato seguidor universal para recipientes de 25 a 50 libras con tubos de bomba de diámetro de 1", 1¼", 1½". La unidad de goma asegura la completa distribución de grasa en el fondo de tambores abollados o de recubrimiento de plástico; limpia los cubos o tambores. Su tapón de metal mantiene el dispositivo en su lugar, asegurando el sellado y manteniendo el vacío.



83369

##### Modelo 84780

Igual que el modelo 84775, excepto para uso con recipientes de 120 libras para tubos de bomba de diámetros de 1", 1¼", 2½".

##### Modelo 83369

Para tambores de 400 libras. Diámetro de 21½".



83727

#### Otros accesorios

#### Juego de adaptador de columna de alimentación modelo 83732

Necesario para montar las bombas PowerMaster III al montaje de columna de alimentación 83727 para bombeo desde tanques a granel.

#### Columna de alimentación modelo 83727

Para instalar la bomba PowerMaster II ó III en el suelo y aceptar la línea de succión del tanque a granel. Orificio de entrada de 3" NPTF. 7½" de altura (19mm); 8" de diámetro (200mm).

NOTA: El PowerMaster II y III necesita el juego de adaptador de columna de alimentación 83732.



### Sistemas de aceite a granel

#### Juegos de bombas de relación 3:1 y 5:1

Todos los juegos de bombas Lincoln incluyen un regulador de aire 600003, indicador de aire 600401, acoplador de aire 815 y boquilla de aire 11659. La válvula de control, medidor en serie o válvula de control de medidor manual se debe de ordenar por separado (excepto con el modelo 4283).

#### Modelo 4283 De 5:1 con carrete de 50' y medidor

Su montaje de lujo incluye una bomba 84934 de relación de 5:1 con empaque de tapón, tubo de succión universal con válvula de pie para ser compatible con recipientes de cualquier tamaño, hasta 275 galones. Incluye un enrollador de manguera de aceite de 1/2" por 50' modelo 87354 con una manguera conectora de 2 pies. El medidor electrónico 967 totaliza en galones con lecturas de cuartos de galón, galones o pintas.

*NOTA: los tubos, adaptadores y accesorios para la instalación del montaje del enrollador aéreo son suministrados por otros*

#### Paquetes de carrete • bomba • medidor

Lincoln crea paquetes con los componentes que usted especifica en un sólo paquete fácil de ordenar.

#### Paquetes RPM (carrete • bomba • medidor)

Modelo	Juego de bomba/relación	Carrete/30'	Medidor Electrónico	Regulador de Aire	Medidor de Aire
RPM 7	282398/3:1	87334	952 cuartos	600003	600401
RPM 8	282398/3:1	87334	977 universal	600003	600401
RPM 10	84934/5:1	87334	977 universal	600003	600401

*NOTA: consulte siempre las especificaciones del fabricante en fluidos/soluciones y el código de reglamentos contra incendios locales antes de instalar y poner en servicio cualquier bomba. La mayoría de los fluidos/soluciones automotrices modernos incluyen algún tipo de "juego de aditivo" que puede no ser compatible con las aplicaciones típicas mencionadas a continuación.*

*Algunos fluidos o soluciones son consideradas flamables y/o combustibles. Si éste es el caso, las bombas de distribución deben hacer tierra adecuadamente. (Pida el acoplador y la boquilla de aire por separado).*



4283



Sistema 4493 para montar la bomba y el carrete en el tanque

#### Bomba serie Value Modelo 4493

#### Paquete de carrete y medidor

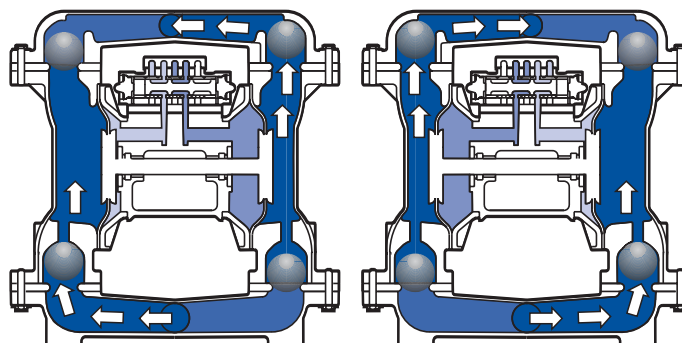
- Configurado para instalaciones encima del tanque estacionario.
- Para usarse con aceites naturales y sintéticos, líquido de transmisiones automáticas, aceite de engranes, anticongelante o aceite hidráulico a lo largo de todo el taller.
- Despacho rápido y confiable con la bomba de envío libre 4491/seis GPM.
- Manejo sencillo, servicio con fiable con la base del calibrador de acero del carrete para manguera serie 94000, bujes de latón y guía de manguera extra ancha.
- Despacho exacto y fácil con el medidor de engranes 952 electrónico oval con extensión flexible.
- El paquete incluye bomba 4491/ 3.5:1, carrete 94334 con manguera de 30' x 1/2", tope de bola, medidor electrónico 952 (medición en cuartos), regulador y calibrador de línea de aire, acoplador de aire y boquilla, manguera de conexión de fluido de 2' de la bomba al carrete y adaptador de unión.

### Bombas neumáticas de 1/4" - 2"

#### Características básicas de diseño

Las bombas de diafragma operan con aire comprimido. La válvula de dirección y distribución de aire así como la válvula piloto—la “terminal del aire”—se ubican en la parte central de la bomba. El líquido avanza a través de dos tubos de distribución y cámaras externas de la bomba—la “terminal húmeda”.

Generalmente, las válvulas de retención se ubican en la parte superior e inferior de cada cámara externa o en un tubo de distribución común. Las dos cámaras externas se conectan por succión y por tubos de distribución de descarga. El diseño de auto-inyección de doble diafragma de Lincoln Industrial ofrece numerosas ventajas sobre otras bombas.



Cámara derecha — descarga  
Cámara izquierda — succión

Cámara izquierda — descarga  
Cámara derecha —succión



85360



85628



85622



84811

- *Bombeo de abrasivos y materiales sensibles a fuerzas laterales.* Intervalos con bajas velocidades desplazan abrasivos fácilmente sin ningún daño. El bombeo suave no transforma o separa materiales frágiles.
- *Bombeo de materiales viscosos.* Incluso materiales pesados o con materiales sólidos pueden ser bombeados.
- *No dañan el ambiente.* Sin motores, sellos o empaques que puedan generar fugas o derrames.
- *Auto cebado.* Capaz de secar el émbolo en elevación o inundación durante la succión.
- *Flujo Variable.* Regula el abastecimiento de aire para ajustar el flujo.
- *Se seca sin causar ningún daño.*
- *Interrumpe el funcionamiento cuando la cámara se cierra.* La contra presión excesiva detiene su operación sin causar daños, hasta que la cámara se abre de nuevo. Elimina los sistemas con tubos de desvío o las válvulas de alivio.
- *A prueba de explosiones.* Elimina las preocupaciones por chispas de otras bombas eléctricas o rotatorias.

#### ADVERTENCIA

En caso de falla en el diafragma, la bomba drenada debe ser entubada a un área para la distribución segura del producto bombeado.

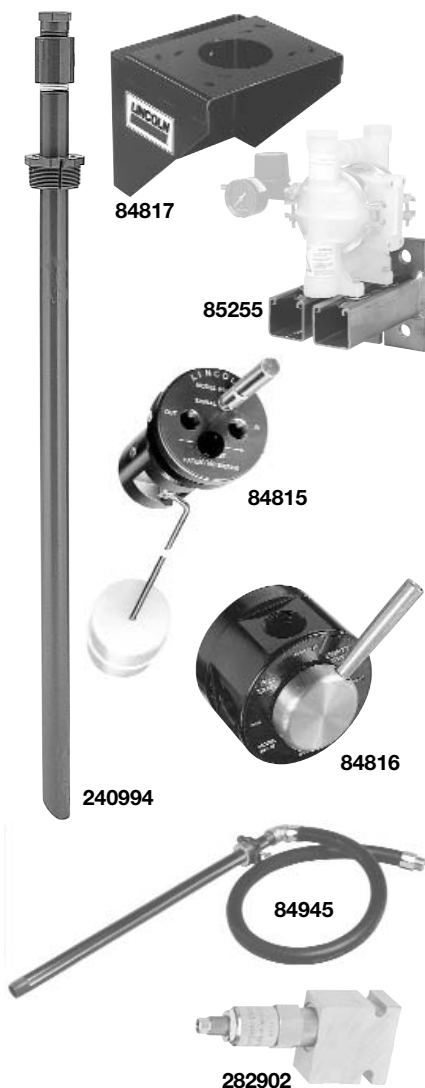
### 1:1 Línea de bombas neumáticas de diafragma

Model Number	Pump Description	Pump Body	Wetted or Soft Parts	Pump Inlet/Outlet NPT	Max. Free Delivery gpm	Air Inlet NPT(F)	Max. Rec. Inlet Air Pressure	Max. Susp. Solids	Application
85361	1/4"	Polyprop	Buna-N	1/4" / 1/4"	4	1/8"	125 psi	1/64"	New oil, AF, windshield washer
85631	1/2"	Aluminum	Buna-N	1/2" / 1/2"	15	1/4"	100 psi	1/8"	New/used oil, AF
85632	1/2"	Aluminum	Teflon®	1/2" / 1/2"	15	1/4"	100 psi	1/8"	New oil, AF
85633	1/2"	Aluminum	Hytrel	1/2" / 1/2"	15	1/4"	100 psi	1/8"	New oil
85622	1/2"	Polyprop	Santoprene	1/2" / 1/2" *	14	1/4"	100 psi	1/8"	High abrasion materials
85623	1/2"	Polyprop	Teflon®	1/2" / 1/2" *	14	1/4"	100 psi	1/8"	New oil, AF
85626	1/2"	Polyprop	Buna-N	1/2" / 1/2" *	14	1/4"	100 psi	1/8"	New oil, AF
85629	1"	Aluminum	Hytrel	1" / 1"	45	1/2"	125 psi	1/4"	New oil
85628	1"	Aluminum	Teflon®	1" / 1"	45	1/2"	125 psi	1/4"	New oil, AF
85627	1"	Aluminum	Buna-N	1" / 1"	45	1/2"	125 psi	1/4"	New/used oil, AF
85621	1 1/2"	Aluminum	Buna-N	1 1/2" / 1 1/2"	106	3/4"	125 psi	1/4"	New/used oil, AF
85624	2"	Aluminum	Buna-N	2" / 2"	150	3/4"	125 psi	1/4"	New/used oil, AF

### U.L. Listed

84811	1" UL	Aluminum	Buna-N	1" / 3/4"	37	1/4"	50 psi	1/8"	Used oil, diesel, kerosene
84812	1" UL	Aluminum	Teflon®	1" / 3/4"	37	1/4"	50 psi	1/8"	Unleaded gas, diesel, kerosene, used oil

\* Can be converted to dual 1/2" outlet.



### Soportes para montaje de pared

#### Soporte para montaje de pared modelo 85255

Soporte para montaje de pared para bombas de diafragma operadas con aire de 1/4" a 1/2".

#### Soporte para montaje de pared modelo 84817

Soporte para montaje de pared para bombas de diafragma operadas con aire de 1/2" a 2".

### Otros accesorios

#### Conjunto de adaptador de tambor modelo 240994

Para uso con bombas de polipropileno AOD 1/2". Incluye manga de conector NPT(h) de 2", tubo de succión de 1" x 36" y adaptador.

### Accesorios de bombas de transferencia

#### Conjuntos de succión

#### Conjunto de succión remota modelo 84945

Para transferir producto de tambores, tanques a granel o depósitos. Incluye un empaque de tapón de tubo de succión, manguera y montaje de acoplamiento. NOTA: es necesario el reductor de campana de 2" x 1" para el modelo 1914. No está incluido.

#### Válvulas de alarma de sobrellenado de fluido usado

Float rises with used fluid to activate "whistle" warning at prescribed level.

#### Pared sencilla modelo 84815

El flotador se eleva con el fluido usado para activar el silbato de advertencia en el nivel prescrito.

#### Pared doble modelo 84824

Similar al modelo 84815 excepto que los tanques y los tanques sobre la tierra tienen paredes dobles.

### Válvulas de 4-vías

#### Modelo 84816

Válvula de cuatro entradas y dos posiciones para usar en sistemas de líquidos de desperdicio. Permite que una bomba bombee hacia adentro y hacia afuera de un tambor o tanque.

### Válvulas de escape de presión térmica

#### Modelo 282902

Protege los componentes del sistema de lubricación de altibajos de alta presión causados por cambios de temperatura en redes de fluido cerradas.

Modelo	Aplicación	Alivio de Presión Pre-establecida	Tamaño de Puerto
282902	Bombas de diafragma	150 psi (10.2 bares)	1/2" NPT

### Bombas de transferencia de pistón 1:1

Modelo	Descripción de bomba	Carcasa	Piezas recubiertas o suaves	Entrada/Salida NPT	Dist. Libre Máx. GPM	Entrada de aire NPT(f)	Presión de entrada de aire max rec	Diám. Máx. de sólidos en suspen.	Uso automatiz típico
84829	de cabo	alum/steel/plastic	Buna-N	1" / 3/4"	14 gpm	1/4"	150 psi	NA	Universal/transferencia de aceite nuevo
82230	Tambor de 55 gal.	alum/acreo	Buna-N	3/4" - 1 1/2" A.N.	20 gpm	1/4"	150 psi	NA	Tambor de 55 gal/trans. de aceite nuevo



82230



84829

#### Modelo universal 84829

Su diseño de bomba de cabo proporciona la versatilidad de transferir y distribuir cantidades controladas de lubricante usando una espiga de aceite, válvula de control o medidor. Adaptable a recipientes de 16 ó 55 galones así como a tanques a granel o instalaciones de columna de alimentación. Distribuye 12.5" cúbicas por ciclo. Incluye un motor de aire 84831, tubo de bomba 84828, tubo de succión, empaque de tapón, acoplador y boquilla de aire.

#### Modelo 82230

Bomba de transferencia que transfiere líquidos rápida y directamente de tambores de 55 galones. Su empaque de tapón de 2" se ajusta a una variedad de longitudes de los tambores. Diseñado para disminuir la velocidad en relación a la presión del lubricante.

#### Juego de Teflón® modelo 82715

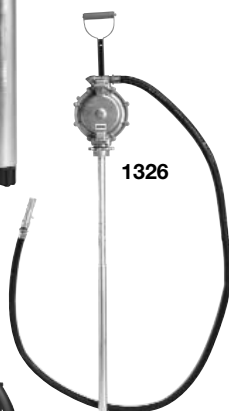
Para usarse con el modelo 82230, para compatibilidad con productos adicionales.

#### Modelo 1326 de acción de diafragma

Sus sellos de neopreno resisten el desgaste de los líquidos abrasivos. Su diafragma de doble acción distribuye un galón cada ocho golpes de émbolo. Manguera de ocho pies con boquilla de descarga.

#### Bomba de transferencia

Modelo	Tamaño del tambor	Empaque del tapón	Salida
1326	16 a 55 galones con abertura de tapón de 2"	2" NPT(m)	1 pinta por golpe de émbolo



1326

#### Modelo 1335

Tubo de recolección telescópico para tambores de 16 a 55 galones con aperturas de tapón estándar de 2". La herramienta de apertura de tapón está incorporada en la cabeza de la bomba para abrir contenedores sellados de refinería. Envía 8.5 oz de fluido por carrera completa. Para usarse con fluidos no corrosivos como aceite de motor, líquido de transmisión, aceite de caja de cambios, refrigerante de motor, entre otros.

#### Bomba de acción rotatoria y carrete FlowMaster®

##### Características

- Bomba FlowMaster de funcionamiento totalmente hidráulico, trabaja en altas o bajas temperaturas.
- Compacta, puede situarse en compartimentos de la maquinaria.
- Ideal para usarse con grasa de alta viscosidad.
- Carrete y válvula para operación con alta presión.

##### Especificaciones del sistema

Presión Máx. de grasa	Volúmen Máx. de salida	Temperatura de Operación	Relación de Bomba	Salida de Grasa
4500 psi 320 bares	22 in³ 360 cm³	-20°F a 150°F -10°C a 65°C	10:1	1/4" NPTF
Peso (Bomba Únicamente)	Entrada hidráulica orificio de retorno	Presión de entrada máx.	Ali. hidráulica flujo de entrada máx.	Temp. máx. de fluido
36 lbs 16 kg	3/8" NPTF	450 psig 32 bares	7 gal/min. 26.5 lt/min.	200°F 93°C

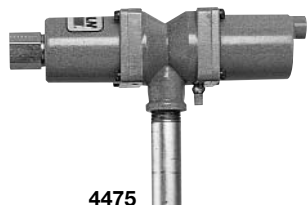


1335

#### Modelos nuevos FlowMaster

Juego No.	Descripción	Bomba	Tapa	Seguidor manguera	Carrete/ conectora	Manguera & Swivel	Válvula de control y art.
86261	5 gal pump				—	—	—
86262	Bomba de 5 gal. con manguera de 30'x1/4", manguera conectora de 5'	85486	271705	252725	87532G	75060	740, 81387

Para mayor información en la línea de bombas FlowMaster, vea el catálogo CentroMatic, forma #442832



4475



4480

### Características y beneficios — Diseñado para Value

- Diseño horizontal probado para motor de pistón con válvulas para mayor simplicidad y confiabilidad.
- Ofrece rápido despacho, llenado o transferencia con alto volumen de salida.
- Mofle incluido para operación silenciosa.
- Solución económica para distribuidores de aceite que necesitan abastecer bombas de los clientes que compran aceite a granel en tanques o tambores.
- Disponible como bomba de cabo, bomba de 16-55 galones o bomba de tanque de 250 a 275 galones.
- La acción de la carrera sencilla del motor ofrece rentabilidad, alto rendimiento y alto flujo.
- Ofrece despacho rápido y llenado de ATF, aceite, lubricante de caja de motor y otros lubricantes fluidos con la velocidad de bombas mucho más caras.
- Ideal para usarse con uno o dos carretes elevados en usos tales como talleres de servicio ligero a medio, distribuidoras de autos, pequeños contratistas, distribuidores de equipo para agricultura.

### Especificaciones

Relación de la bomba	Caudal/carrera	Caudal de entrega	Presión de entrada neumática		Rango de temperatura de operación	Peso (vacía)	Puerto de entrada neumática	Puerto de salida de material	Fluidos recomendados
			Max.	Min.					
3.5:1	5.6 pulg <sup>3</sup> 91 cm <sup>3</sup>	6 GPM	120 psig 8.3 bar	20 psig 1.4 bar	30°F - 120°F -1°C - 49°C	14 lbs.	1/4-18 NPTF	1/2 NPTF	Aceite de motor, líquidos de transmisión y a base de petróleo

Not for water-based products

### Modelo de bombas

Modelo No.	Aplicación	Mounting	Down Tube Length
4490	55 galones	Adaptador de tapón macho de 2" NPT	36.5"
4491	Tanque oval de 250-275-galones	Adaptador de tapón macho de 2" NPT	47.0"
4492	Cabo	Macho 1.5" NPT	No disponible

### Bomba modelo 4475

La bomba modelo 4475 es una bomba de pistón recíprocante, de acción sencilla de baja presión. El pistón se acciona con aire en la carrera de distribución o trabajo. Un resorte interno regresa el pistón y lo reinicia para la siguiente carrera. Bombea continuamente cuando la válvula de distribución (salida del fluido) está abierta y cuando se suministra aire de 20-120 psig.

### Especificaciones

Modelo	Descripción	Salida de Material	Operación	Long. del tubo de la bomba	Anexos	Relación efectiva de bomba	Entrada de presión de aire	Salida/carrera	Distribución libre
4475	Bomba simple	1/2" NPTF	Carrera de distribución de presión neumática, resorte de retorno de carrera	34" (86 cm)	Tapón de 2" ajustable a tambores de 55 y 16 gal., sillones y tanques portátiles	0.7:1 to 0.8:1 aprox. dependiendo de la entrada de presión de aire	Max: 120 psi (8.3 bares) Min: 20 psig (1.4 bares)	2.9 in <sup>3</sup> (48 cm <sup>3</sup> )	Hasta 4 gpm (15 lpm)
4480	Bomba de boquilla	Extensión de boquilla c/ válvula de encendido/apagado							



### Conductor de aceite modelo 4481

Bomba portátil con tanque y paquete de medición, para manejo de aceites sintéticos, de motor convencional y otros fluidos especiales. Incluye una bomba modelo 4475, tanque de polietileno reforzado de 28 galones, manguera de 10' y un medidor electrónico.

- Transferencia rápida y confiable de fluidos de servicio automotriz con la bomba de carrera única 4475.
- Medición y distribución acertada y fiable de fluido con el medidor electrónico ovalado de Lincoln modelo 952.
- Para servicio de 20 o más autos con la capacidad de su tanque de 28 galones.
- Fácil de maniobrar en el taller con el tanque montado en un carrete neumático largo.
- Ayuda a proteger el terminado del vehículo cuando se trabaje en espacios reducidos con tanques de polietileno reforzados ligeros.
- Guarda la manguera de 10' y el medidor de manera segura, en soportes montados.

### Especificaciones

Modelo	Bomba	Tanque móvil	Medidor electrónico	Regulador de aire	Medidor de aire	Manguera	Capacidad	Dimensiones del tanque	Fabricación del tanque	Medidor electrónico	Manguera
4481	4475	273036	952	602003	247843	273037	28 gal. 106 litros	38" alt. x 17.5" ancho x 12.75" D (27" ancho con ruedas) ruedas neumáticas 4'	Cruceta de polietileno reforzado, moldura estática, soporte de manguera	Medidor electrónico ovalado, registrador de cuartos	10' x 3/8" ID 300 psi (20 bares) Diám. int. recubierto de nitrilo, cubierta de neopreno

# Carretes para mangueras

## Serie Carrete para fluidos de Lincoln (CFL)

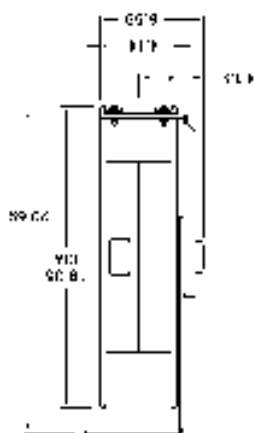
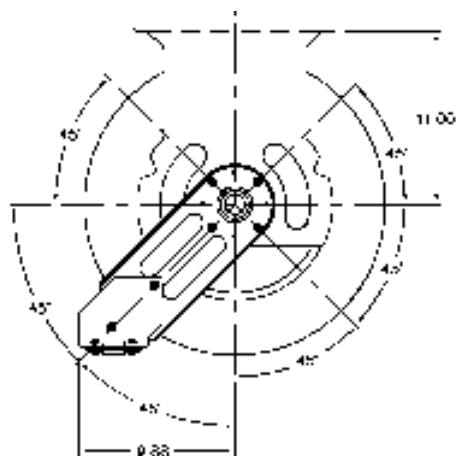


El carrete para fluidos de Lincoln (CFL) incorpora tanto las características y capacidades más novedosas como los diseños ya probados.

- Diseño avanzado que ofrece rendimiento consistente y competitivo.
- Las mejores características en nuestro carrete más popular.
- Diseñado para brindar durabilidad y confiabilidad.
- Modelos disponibles de baja, media y alta presión.

### Características

- De baja presión, con puertos totalmente articulados diseñados para resistir la corrosión al usarse con soluciones a base de aire y agua.
- De presión media, con puertos totalmente articulados que proveen flujo sin restricciones, despachando mayores volúmenes de fluido.
- Articulaciones de alta presión incluyen desconexión rápida para adjuntar fácilmente la manguera.
- Dos abrazaderas de manguera espaciadas perfectamente para prevenir que la manguera se bloquee al estar totalmente extendida.
- Los resortes de poder, fácilmente accesibles –aún estando totalmente contenidos– están diseñados para su máximo funcionamiento a varias presiones operativas.
- Rodamientos con aguja dual, reducen el estrés del resorte, permitiendo la operación suave y balanceada durante la extensión y retracción de la manguera.
- Bordes redondeados en la cara de la guía para aumentar la seguridad.
- Eje de baja presión niquelado, resistente a la corrosión que previene la contaminación del fluido y restricción del flujo.
- Los dientes de doble trinquete permiten cerrarse sólidamente para detener la manguera en múltiples posiciones de uso.
- La base para montaje acepta los patrones de montaje de Lincoln No. 87000 y No. 82206 que están ranurados en ambos extremos para su fácil instalación.
- Por su terminado con recubrimiento, crea un carrete resistente a la corrosión.



Presión	Diámetro de manguera	Presión de trabajo máxima psi (bar)
Alta	1/4"	5,000 (340)
	3/8" & 1/2"	4,000 (272)
Media	1/2"	1,500 (102)
Baja	1/4" & 3/8"	250 (17)
	1/2"	200 (13.6)

Modelos de ensamble:

Presión	Longitud de manguera	Diámetro de manguera	Válvula
5 – Alta	5 – 50'	2 – 1/4"	G – 740
3 – Media	3 – 30'	3 – 3/8"	H – 3050
1 – Baja	6 – 60'	4 – 1/2"	A – Acoplador de aire/rueda W – Tipo llave de grifo

# Carretes para mangueras

## Serie Carrete para fluidos de Lincoln (CFL)



### Especificaciones del carrete

Modelo	Aplicación	Capacidad de la manguera			Presión de trabajo máxima sólo carrete, psi	Entrada/Salida (h)
		Rango	Tipo	Longitud máx.		
94100	Aire, anticongelante, agua, limpia párrabrisas	RMA	Clase A	60'	1000*	1/2" NPTF
94300	Aceite	SAE100R3	73	60'	2500*	1/2" NPTF
94500	Grasa	SAE100R2	75, 76	50'	8000*	3/8" NPTF

\* Nota: la presión de trabajo actual del carrete no debe exceder el rango de la presión de la manguera instalada. La manguera de 60' debe usarse en instalaciones que permitan que 10' a 12' de la manguera puedan quedar colgados.

### Carretes de alta presión y ensambles

#### Carrete para grasa y ensambles de la manguera

Modelo	Descripción	Included with Reel Assemblies				
		Modelo de carrete	Manguera de distribución	Manguera de conexión	Tope de bola	Válvula de control o medidor
94532	1/4" x 30'	94500	75360	75024	85515	No disponible
94552	1/4" x 50'	94500	75600	75024	85515	No disponible
94553	3/8" x 50'	94500	76600B	75024	85516	No disponible

#### Ensamblés para grasa con balancín universal y válvula de control

94532G	1/4" x 30'	94500	75360	75024	85515	81387 & 740
94552G	1/4" x 50'	94500	75600	75024	85515	81387 & 740
94553H	3/8" x 50'	94500	76600B	75024	85516	81729 & 3050

### Carretes de presión media y ensambles

#### Carretes de aceite y ensambles de manguera

94334	1/2" x 30'	94300	73360	73024	85517	No disponible
94354	1/2" x 50'	94300	73600	73024	85517	No disponible
94364	1/2" x 60'	94300	73720	73024	85517	No disponible

### Carretes de baja presión y ensambles

#### Carretes de agua y aire y ensambles para manguera

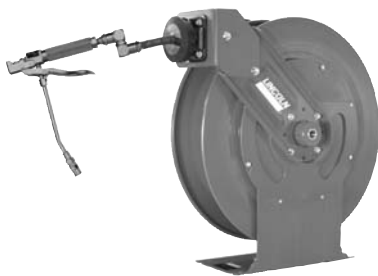
94132	1/4" x 30'	94100	72360	74024	85515	No disponible
94133	3/8" x 30'	94100	72360A	74024	85516	No disponible
94152	1/4" x 50'	94100	72600	74024	85515	No disponible
94153	3/8" x 50'	94100	72600A	74024	85516	No disponible
94154	1/2" x 50'	94100	74600	74024	85515	No disponible
94163	3/8" x 60'	94100	74720	74024	85516	No disponible

#### Ensamblés de aire con acoplador de aire y mandril para neumático

94132A	1/4" x 30'	94100	72360	74024	85515	815/11659/66951
94133A	3/8" x 30'	94100	72360A	74024	85516	815/11659/66951
94152A	1/4" x 50'	94100	72600	74024	85515	815/11659/66951
94153A	3/8" x 50'	94100	72600A	74024	85516	815/11659/66951
94154A	1/2" x 50'	94100	74600	74024	85517	815/11659/66951

#### Ensamblés de agua con llave de grifo para agua/ anticongelante

94132W	1/4" x 30'	94100	72360	74024	85515	846 llave tipo grifo
94133W	3/8" x 30'	94100	72360A	74024	85516	846 llave tipo grifo
94152W	1/4" x 50'	94100	72600	74024	85515	846 llave tipo grifo
94153W	3/8" x 50'	94100	72600A	74024	85516	846 llave tipo grifo
94154W	1/2" x 50'	94100	74600	74024	85517	846 llave tipo grifo



# Carretes para manguera

## Serie "Trabajo pesado"



Los carretes para trabajo pesado (HD) son los carretes para lubricantes de mejor calidad que Lincoln haya diseñado hasta ahora. Su introducción fue precedida por varios años de ingeniería, pruebas y experiencia. La forma y función de la serie HD no solamente cumplió, sino que excedió la calidad y confiabilidad que los profesionales esperan de los productos de Lincoln. Las exigencias de valor, vida larga y desempeño superior fueron los criterios de demanda precedentes a la introducción de estos carretes.

Se espera lo mejor de Lincoln... los carretes de la serie HD son lo mejor.

### Características



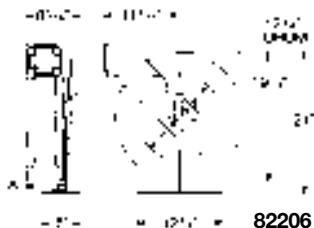
82206

- Todos los carretes están clasificados para presión alta, media y baja.
- Los montajes de carretes están disponibles en mangueras estándar de longitudes de 30, 40 y 50 pies.
- cojinetes de doble aguja.
- Diseño de articulación giratoria de entrada de cojinetes de balines.
- Se desconecta rápidamente durante la distribución y al conectar la manguera.
- Canastilla de resortes con sellos.
- Brazo de salida con rodillos de trece posiciones.
- Rodillos Delrin
- Base soldada de acero de espesor de un cuarto de pulgada y brazo de salida con rodillos.
- Los discos del carrete están laminados.
- Piezas pintadas individualmente con pintura pulverizada para una vida larga y una resistencia a los rasguños.
- Todos los montajes de carretes se ensamblan en la planta y se prueban a presión para garantizar una instalación de calidad a prueba de fugas.
- Los montajes de carretes se pueden pedir con un número de modelo e incluyen la manguera de distribución, tope de bola y la manguera conectora — sin mangueras adicionales que comprar.
- Los montajes de carretes completos con medidor, válvula de control o acoplador de aire también están disponibles bajo un número de modelo.
- Respaldados con una garantía limitada de cinco años. Consulte a su representante de Lincoln para los detalles.

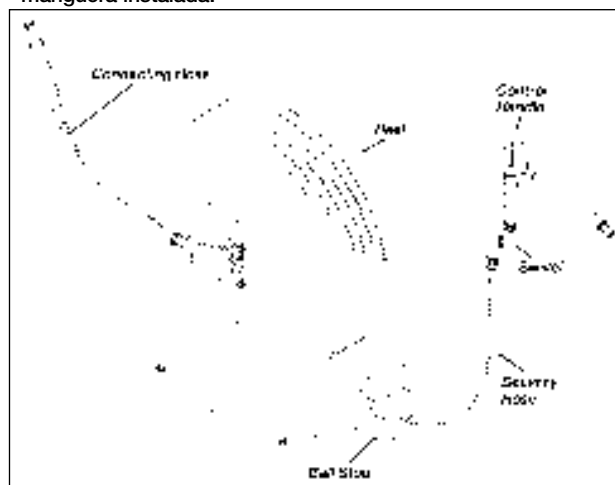
### Especificaciones del carrete

Modelo	Aplicación de carrete Lincoln	Capacidad de la manguera			Presión de Trabajo	Ancho de Disco	Entrada/ Salida
		Clasificación	Tipo	Longitud			
82206	Larga longitud de trabajo pesado	SAE100R2	75	50'	8000*	5 1/2"	1/2" NPTF
		SAE100R2	76A	50'	8000*	5 1/2"	1/2" NPTF
		SAE100R2	76B	50'	8000*	5 1/2"	1/2" NPTF
		SAE100R3	73	50'	8000*	5 1/2"	1/2" NPTF
		SAE100R1	78	50'	8000*	5 1/2"	1/2" NPTF
		RMA	Clase A	50'	8000*	5 1/2"	1/2" NPTF

\*Nota: la presión de trabajo actual del carrete no debe exceder la presión de clasificación de la manguera instalada.



82206



**Montaje de carrete de manguera completo típico**

### Juegos de montaje Modelo 85641

Juego universal para montar hasta 12 carretes, de cualquier serie, abiertos o decorativos.



# Carretes para manguera

## Serie "Trabajo pesado"



85050

### Montaje de engrasado básico *sin controlador*

Carrete básico	Carrete sencillo	Manguera de distribución	Tamaño de manguera	Manguera conectora	Tope de bola	Válvula de control
85003	82206	75240	20' x 1/4"	75024	85516	No disponible
85003-30	82206	75360	30' x 1/4"	75024	85516	No disponible
85004	82206	75480	40' x 1/4"	75024	85516	No disponible
85004-50	82206	75600	50' x 1/4"	75024	85516	No disponible
85006-30B	82206	76360B	30' x 3/8"	76024B	85517	No disponible
85004-50B	82206	76600B	50' x 3/8"	76024B	85517	No disponible
85008-50A	82206	76600A	50' x 1/2"	76024A	85517	No disponible

### Montaje de grasa completos *con unión giratoria universal y válvula de control*

Modelo de montaje	Incluido en los montajes de carretes (cantidad)							
	Carrete sencillo	Manguera de distrib.	Tamaño mang.	Mang. conectora	Tope bola	CVálvula control	Articul.	Boquilla
85050	82206	75360	30' x 1/4"	75024	85516	740	81387	12957(2)
85051	82206	75600	50' x 1/4"	75024	85516	740	81387	12957(2)



83464-50

### Carretes y montajes de presión media

#### Montajes para lubricante líquido básico, anticongelante y líquido limpiaparabrisas *sin controlador*

Carrete básico	Carrete sencillo	Manguera de distribución	Tamaño de manguera	Manguera conectora	Tope de bola	Válvula de control
83463	82206	73240	20' x 1/2"	73024	85517	NA
83463-30	82206	73360	30' x 1/2"	73024	85517	NA
83464	82206	73480	40' x 1/2"	73024	85517	NA
83464-50	82206	73600	50' x 1/2"	73024	85517	NA
85009-50	82206	78600	50' x 5/8"	78024	84347	NA

### Carretes y montajes de presión baja

#### Montaje de aire y agua básico *sin controlador*

85232	82206	72360	30' x 1/4"	72024	85515	NA
85002	82206	72480	40' x 1/4"	72024	85515	NA
85011	82206	72600	50' x 1/4"	72024	85515	NA
85002A	82206	72480A	40' x 3/8"	72024A	85516	NA
85001	82206	72600A	50' x 3/8"	72024A	85516	NA
85012	82206	—	60' x 3/8"	72024A	85516	NA
85005	82206	74480	40' x 1/2"	74024	85517	NA
85010-50	82206	74600	50' x 1/2"	74024	85517	NA



85065

### Montajes de presión baja completos para servicio de aire

Modelo de montaje	Carrete sencillo	Incluido en los montajes de carretes (cantidad)							
		Mang. de distrib.	Tamaño mang.	Mang. conectora	Tope bola	Válvula control	Articul.	Boquilla	Empaque
85062	82206	72600	50' x 1/4"	74024	85515	815	11659	66951	12080
85063	82206	72600A	50' x 3/8"	74024	85516	815	11659	66951	67069/10049

### Montajes de presión baja completos para servicio de agua

Modelo de montaje	Carrete sencillo	Incluido en los montajes de carretes (cantidad)						
		Mang. de distrib.	Tamaño mang.	Mang. conectora	Tope bola	Empaque	Grifo	
85064	82206	72600	50' x 1/4"	74024	85515	12080	846	
85065	82206	72600A	50' x 3/8"	74024	85516	67069/10049	846	

# Carretes para manguera

## Decorativos



Los gabinetes decorativos para carretes de mangueras de Lincoln están hechos de una resina ligera y durable. Este diseño ofrece un tiempo de instalación reducido y requiere un sencillo mantenimiento. Su diseño modular elimina las secciones laterales para cerrar los carretes. Los gabinetes decorativos son resistentes a las abolladuras y rasguños, no conducen la electricidad y no son corrosivos.

### Gabinete de carrete decorativo de plástico

Carrete de manguera Serie	Gabinete (1 por carrete)	Componentes necesarios para montaje	
		Juego de placa adaptadora (1 por carrete)	Juego de montaje (1-12 carretes)
94000	85640	85642	85641
82206	85240		

### Gabinete de carrete decorativo de metal

Carrete de manguera Serie	Gabinete (1 por carrete)	Ensamble de panel terminal (1 por juego de carretes)	Componentes necesarios para montaje	
			Juego de placa adaptadora (1 por carrete)	Juego de montaje (1-12 carretes)
94000	83872	82164	85642	85641
82206				

### Juego de montaje universal modelo 85641

El juego de montaje universal permite la instalación de hasta 12 carretes, de cualquier serie, abiertos o decorativos. Se pueden instalar 12 carretes de lado a lado con este juego o se puede acortar para cumplir con sus necesidades de instalación de carretes. Incluye 2 puntales de montaje y tornillería para montar 12 carretes.

### Serie 3100 de trabajo pesado, decorativa de 30 pies

Modelo	Descripción	Carrete sencillo	Manguera de Distrib. (30pies)	Manguera Conectora	Tope de bola	Controles del extr. mang.	Articul.	Acoplador	Boquilla
3191	Para grasa con válvula de cont. y artic. giratoria	82206	75360 1/4"	75024	85515	740	81387		
3189	Para aceite de motor, anticong. medidor electrónico	82206	73360 1/2"	73024	85517	977	No disp.	No disp.	No disp.
3194	Para aceite de motor, anticong.med. cuartos de gal.	82206	73360 1/2"	73024	85517	877	No disp.	No disp.	No disp.
3195	Para aceite de engranes con medidor de pintas	82206	73360 1/2"	73024	85517	878	No disp.	No disp.	No disp.
3196	Para aceite de engranes con válvula de control	82206	73360 1/2"	73024	85517	780	No disp.	No disp.	No disp.
3197	Para aceite de transm. autom. con med. cuartos gal.	82206	73360 1/2"	73024	85517	883	No disp.	No disp.	No disp.
3193	Para aire con boquilla de aire	82206	72360 1/4"	72024	85515	66951	No disp.	815	11659
3192	Para agua con boquilla doblada, mang. de 30 pies	82206	72360 1/4"	72024	85515	846	No disp.	No disp.	No disp.

### Serie 3200 de trabajo pesado, decorativa de 30 pies

Modelo	Descripción	Carrete sencillo	Manguera de Distrib. (50pies)	Manguera Conectora	Tope de bola	Controles del extr. mang.	Articul.	Acoplador	Boquilla
3291	Para grasa con válvula de cont. y artic. giratoria	82206	75600 1/4"	75024	85515	740	81387	No disp.	No disp.
3289	Para aceite de motor, anticong. medidor electrónico	82206	73600 1/2"	73024	85517	977	No disp.	No disp.	No disp.
	Para aceite de motor, anticong.	82206	73600 1/2"	73024	85517	No disp.	No disp.	No disp.	No disp.
3294	Para aceite de motor, anticong. med. cuartos gal.	82206	73600 1/2"	73024	85517	877	No disp.	No disp.	No disp.
3295	Para aceite de engranes con medidor de pintas	82206	73600 1/2"	73024	85517	878	No disp.	No disp.	No disp.
3296	Para aceite de engranes con válvula de control	82206	73600 1/2"	73024	85517	780	No disp.	No disp.	No disp.
3297	Para aceite de transm. autom. con med. cuartos gal.	82206	73600 1/2"	73024	85517	883	No disp.	No disp.	No disp.
3198	Para aire con boquilla de aire	82206	72600 1/4"	72024	85515	66951	No disp.	815	11659
3199	Para aire con boquilla de aire	82206	72600A 3/8"	72024A	85516	66951	No disp.	815	11659
3190	Para agua con boquilla doblada	82206	72600A 3/8"	72024A	85516	846	No disp.	No disp.	No disp.

# Carretes para manguera

## Serie de brazo dual



La serie de “brazo dual” para trabajo pesado fueron diseñados para los ambientes más rigurosos y demandantes. El brazo dual y la base brindan extra soporte para uso frecuente y pesado en talleres de mantenimiento vehicular, en camiones de lubricación para aplicaciones en el taller o en carretera y en establecimientos industriales.

### Características y beneficios

- La guía de la manguera está soportada por dos brazos que absorben las fuerzas que se originan con frecuencia por la extensión y retracción de la manguera.
- La base doble da soporte para resistir las vibraciones extras en ambientes rigurosos.
- El carrete por sí solo está calibrado para presiones altas, medias y bajas.
- Los cojinetes de doble aguja proveen consistente y suave extensión y retracción de la manguera.
- Desconexión rápida de la manguera de entrega y conexión para instalación sencilla.
- Con recubrimiento de pintura para una vida larga y que es resistente a las ralladuras.
- Ensamblajes de carrete disponibles en mangueras de longitudes de hasta 60' probados a presión en fábrica para asegurar instalaciones sin fugas.
- Respaldados por una garantía limitada de 5 años — hable con su representante de Lincoln para los detalles.

CARRETES PARA MANGUERAS

### Especificaciones

Modelo	Descripción	Manguera	Aplicación	Presión de trabajo	Ancho do polea acanalada	Entrada/Salida
83206	Sólo carrete	No disponible	Alta, media y baja	8000 psi* (544 bar)	5 1/2"	1/2" NPTF
83201	3/8" x 60' LP	RMA Clase A	Baja	250 psi (17 bar)		
83202	1/2" x 50' MP	73 / 100R3	Media	1500 psi (102 bar)		
83203	3/8" x 50' HP	76B / 100R2	Alta	4000 psi (272 bar)		

\*Operando a la presión máxima de trabajo no se debe exceder el rango de la presión de la manguera instalada. Contacte a su representante de Lincoln para Modelos de ensamblajes de carrete adicionales.

Capacidad máxima de las mangueras	Longitud máxima
Manguera para aire/ agua de 1/4" diámetro interno (RMA Clase A o SAE 100R6)	60'
Manguera para grasa de 1/4" diámetro interno (SAE 100R2)	
Manguera para aire/ agua de 3/8" diámetro interno (RMA Clase A o SAE 100R6)	
Manguera para grasa de 3/8" diámetro interno (SAE 100R2)	
Manguera para aire/ agua de 1/2" diámetro interno (RMA Clase A o SAE 100R6)	
Manguera para aceite de 1/2" diámetro interno (SAE 100R3)	
Manguera para grasa de 1/2" diámetro interno (SAE 100R2)	
Manguera para aceite de 5/8" diámetro interno (SAE 100R1)	

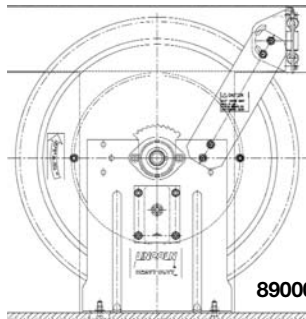
La manguera de 60' debe usarse en instalaciones con techo de 20' o más para permitir que la manguera cuelgue de 10 a 19 pies.

# Carretes para manguera

## Serie de alto flujo



**Carretes de trabajo extra pesado para aplicaciones en las que se requiere un alto flujo del producto y/o mangueras más largas, tales como en camiones de servicio, camiones de lubricación, instalaciones de tránsito y talleres de flotillas grandes.**



89000

### Modelo 89000

El carrete de doble canal para trabajo extra pesado con base para soporte y entradas/salidas de 3/4", tiene la capacidad de operar con mangueras de 1/2" y 3/4" de diámetro interior x 75' SAE. El carrete por sí solo tiene una presión máxima de trabajo de hasta 8,000 psi y tiene un resorte totalmente contenido haciéndolo ideal para varios usos. Conveniente para grasa, aceites de petróleo, aire y agua.

### Modelo 84275

Su diseño de base de soporte de discos de carrete dobles de trabajo extrapesado y su capacidad de manguera larga hacen que este carrete de 1/2" (entrada/salida) sea el carrete de alta presión ideal para grasa, aceites de petróleo, aire y agua.



84275

### Modelo 84672

Su diseño de alto flujo de trabajo extrapesado hace que este carrete de entrada/salida de 3/4" sea el carrete de presión media perfecto para aceites de petróleo, evacuación de líquidos usados y para el servicio de aire y agua.



84672

### Modelo 84673

Su base de soporte de discos de carrete dobles de trabajo extrapesado y su diseño de alto flujo, así como su capacidad de manguera larga hacen que este carrete de entrada/salida de 3/4" sea el carrete de presión media ideal para aceites de petróleo, evacuación de líquidos usados y para el servicio de aire y agua.

### Modelo 84432

Su diseño de base de soporte de discos de carrete dobles de trabajo pesado y su articulación giratoria de alto flujo hacen que este carrete de entrada/salida de 1" sea el carrete de presión/volumen bajo ideal. Este carrete es apropiado para usarse con gasolina, diesel, aceite combustible, aceite de petróleo, evacuación de líquidos usados, combustibles para aviones, aire y agua.



84673



84432

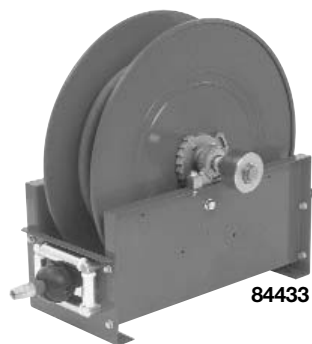
## Especificaciones de los carretes de alto flujo

Modelo	Designación	CAPACIDAD DE LA MANGUERA			Entrada/ Salida NPTF	Presión de trabajo psi	Ancho del disco	INSTALLATION	
		SAE	Tipo	Longitud				Ancho	Profun.
89000	De gran capacidad para trabajo extra pesado	100R1 100R2 100R3	Diámetro inferior de 1/2" y 3/4" 75/76A/76B 73	75'	3/4"	8000	No disponible	14.70"	24 3/4"
84275	De trabajo extrapesado gran capacidad	100R1 100R2 100R3	78 75/76A/76B 73	75' 75' 75"	1/2"	5000	10"	13 1/8"	12 3/4"
84672	De trabajo extrapesado o alto flujo	100R1	3/4"ID x 1 1/4"OD 78	30'	3/4"	2000	5 1/2"	9 15/16"	12 3/4"
84673	De gran capacidad	100R1 100R1	3/4"ID x 1 1/4"OD 78	75' 75'	3/4"	2000	10"	14 1/2"	12 3/4"
84432	De volumen trabajo pesado	100R3	1"OD baja presión	50'	1"	300	8"	15 3/4"	24 1/4"
89010	Gran trabajo y alto flujo	100R3	1 1/4"ID x 1 3/4"OD baja presión	50'	1 1/4"	500		22 1/8"	26 1/4"

**Contacte a Lincoln para más información acerca de los carretes de gran trabajo con mangueras con extra capacidad para ajustarse a combustibles de aviones.**

# Carretes para manguera

## Serie de alto flujo / Serie Value



84433

### Modelo 84433

El montaje de carrete de volumen para combustible, de 1" x 50', viene completo con un carrete de resorte 84432, manguera de distribución 247926 de 1" x 50', tope de bola 84257 y manguera conectadora de 1" x 2'. Pida la válvula/boquilla de control por separado.

### Boquillas de combustible

### Modelo 69690

Con entrada de 1/4" NPT (h), 50 PSI. Estructura y tubo de salida de aluminio.

### Modelo 69825

Con cierre automático, entrada de 1" NPT (h), 50 PSI. Estructura y tubo de salida de aluminio.

### Modelo 69824

Igual que el Modelo 69825, excepto con entrada de 3/4" de NPT (h).

### Montaje de carrete de alto flujo

Carrete básico	Carrete sencillo	Manguera de Distribución	Tamaño Manguera	Manguera Conectora	Tope Bola	Válvula de Control
84433	84432	247926	1" x 50'	247925	84257	Pedida por separado



### Montaje/aplicación recomendado

Carrete básico	Montaje	Usos
84275	Pisos, paredes, techo, camión de lubricación	Grasa, aceite, aire
84672	Pisos, paredes, techo, camión de lubricación	Aceite, líquidos de evacuación usados, aire, agua
84673	Pisos, paredes, techo, camión de lubricación	Aceite, líquidos de evacuación usados, aire, agua
84432	Pisos, plataforma, camión de lubricación	Combustible, aceites en gran volumen, líquidos de evacuación usados, aire, agua

## Serie Value

Los carretes de manguera de aire Lincoln serie Value están fabricadas de acero durable de alto calibre y mangueras de aire de hule para trabajo pesado. La base para montaje ranurada permite que se instale en techos, paredes y bancos de trabajo. Entre sus características se incluye un brazo de salida rodante ajustable de 5 posiciones, retroceso impulsado por un resorte automático, guía de manguera angulada para suave y paralela extensión y retracción de la manguera y un mecanismo con trinquete de 8 posiciones que asegura el carrete a la longitud de la manguera deseada.

### Modelo 83753

Carrete ensamblado de manguera de aire de 3/8" x 50' incluye el carrete, manguera de distribución de 50' y tope de bola.

### Modelo 83754

Carrete ensamblado de manguera de aire de 1/2" x 50' incluye el carrete, manguera de distribución de 50' y tope de bola.

### Especificaciones

Modelo	Descripción del ensamble	Conexión Entrada/salida	Presión máxima	Máximo flujo de aire
83753	Manguera de aire de 50' de 3/8"	1/4" NPT	300 psi	25 pie <sup>3</sup> /min
83754	Manguera de aire de 50' de 1/2"	1/2" NPT	300 psi	35 pie <sup>3</sup> /min

#### ADVERTENCIA

Se deberá de usar una manguera con cable de tierra estático para los carretes usados con líquidos peligrosos o combustibles. En el caso de combustibles de aviones, el usuario deberá de proporcionar un cable de tierra estático separado. Hay que consultar los códigos federales y locales para los detalles al respecto.

Mangueras de alta, media y baja presión Lincoln: todos los tamaños para todas las aplicaciones

### Mangueras de alta presión – Grasa

Modelo	Tamaño	Tipo de Manguera/SAE	Pulgadas		Rosca	Presión de trabajo Máx. psi (bares)
			Diám. Int.	Diám. Ext.		
75024	2'	75/100R2A	1/4	11/16	1/2"-27(f)	5000 (340)
75060	5'	75/100R2A	1/4	11/16	1/2"-27(f)	5000 (340)
75084	7'	75/100R2A	1/4	11/16	1/2"-27(f)	5000 (340)
75120	10'	75/100R2A	1/4	11/16	1/2"-27(f)	5000 (340)
75168	14'	75/100R2A	1/4	11/16	1/2"-27(f)	5000 (340)
75240	20'	75/100R2A	1/4	11/16	1/2"-27(f)	5000 (340)
75360	30'	75/100R2A	1/4	11/16	1/2"-27(f)	5000 (340)
75480	40'	75/100R2A	1/4	11/16	1/2"-27(f)	5000 (340)
75600	50'	75/100R2A	1/4	11/16	1/2"-27(f)	5000 (340)
76024B	2'	76B/100R2	3/8	27/32	1/2"NPT(f)	4000 (272)
76120B	10'	76B/100R2	3/8	27/32	1/2"NPT(f)	4000 (272)
76360B	30'	76B/100R2	3/8	27/32	1/2"NPT(f)	4000 (272)
76600B	50'	76B/100R2	3/8	27/32	1/2"NPT(f)	4000 (272)
76900B	75'	76B/100R2	3/8	27/32	1/2"NPT(f)	4000 (272)
76024A	2'	76B/100R2	1/2	27/32	1/2"NPT(f)	4000 (272)
76600A	50'	76B/100R2	1/2	27/32	1/2"NPT(f)	4000 (272)

### Mangueras de presión media – Aceite, lubricante de engranes y anticongelante

73024	2'	73/100R3	1/2	13/16	1/2"NPT(m)	1500 (102)
73036	3'	73/100R3	1/2	13/16	1/2"NPT(m)	1500 (102)
73060	5'	73/100R3	1/2	13/16	1/2"NPT(m)	1500 (102)
73120	10'	73/100R3	1/2	13/16	1/2"NPT(m)	1500 (102)
73240	20'	73/100R3	1/2	13/16	1/2"NPT(m)	1500 (102)
73360	30'	73/100R3	1/2	13/16	1/2"NPT(m)	1500 (102)
73480	40'	73/100R3	1/2	13/16	1/2"NPT(m)	1500 (102)
73600	50'	73/100R3	1/2	13/16	1/2"NPT(m)	1500 (102)
73900	75'	73/100R3	1/2	13/16	1/2"NPT(m)	1500 (102)
1230120	10'	1230/100R2	3/4	1 1/4	3/4"NPT(m)	2250 (153)

### Accesorios para mangueras

#### Topes de bola

Los topes de bola Lincoln se usan para amortiguar y detener la retracción de la manguera.



Modelo	Descripción	Tipo de manguera	Diámetro exterior
85515	Adjustable	RMA Clase A	5/8"
85516	Adjustable	RMA Clase A & 74	11/16" – 23/32"
85517	Adjustable	73, 74, 76A & 76B	27/32" – 31/32"
84347	Adjustable	78	11/32"
84122	Adjustable	No disponible	13/4" – 17/8"
84257	Adjustable	No disponible	1 1/2" – 1 5/8"

### Mangueras de baja presión – Aire y agua

Modelo	Tamaño	Tipo de Manguera	Pulgadas Diám. Int.	Pulgadas Diám. Ext.	Rosca	Presión de trabajo máx. psi (bares)
72024	2'	RMA Clase A	1/4	5/8	1/4"NPT(m)	250 (17.01)
72036	3'	RMA Clase A	1/4	5/8	1/4"NPT(m)	250 (17.01)
72060	5'	RMA Clase A	1/4	5/8	1/4"NPT(m)	250 (17.01)
72120	10'	RMA Clase A	1/4	5/8	1/4"NPT(m)	250 (17.01)
72240	20'	RMA Clase A	1/4	5/8	1/4"NPT(m)	250 (17.01)
72480	40'	RMA Clase A	1/4	5/8	1/4"NPT(m)	250 (17.01)
72600	50'	RMA Clase A	1/4	5/8	1/4"NPT(m)	250 (17.01)
72024A	2'	RMA Clase A	3/8	23/32	3/8"NPT(m)	250 (17.01)
72360A	30'	RMA Clase A	3/8	23/32	3/8"NPT(m)	250 (17.01)
72480A	40'	RMA Clase A	3/8	23/32	3/8"NPT(m)	250 (17.01)
72600A	50'	RMA Clase A	3/8	23/32	3/8"NPT(m)	250 (17.01)
74024	2'	RMA Clase A	1/2	27/32	1/2"NPT(m)	200 (13.61)
74060	5'	RMA Clase A	1/2	27/32	1/2"NPT(m)	200 (13.61)
74480	40'	RMA Clase A	1/2	27/32	1/2"NPT(m)	200 (13.61)
74600	50'	RMA Clase A	1/2	27/32	1/2"NPT(m)	200 (13.61)

### Manguera de alta presión de reemplazo Lincoln

#### Referencia cruzada

Modelo	Roscas originales	Reemplazo
Alemite	1/2"-27(f) x 1/2"-27(f)	Cualquier tipo de manguera 75
Aro	1/8" NPT(m) x 1/8" NPT(f)	Cualquier tipo de manguera 75, boquilla 10199, empaque 10200
Balcrank	1/2"-27(f) x 1/2"-27(f)	Cualquier tipo de manguera 75
Graco	1/4" NPT(m) x 1/4" NPT(m)	Cualquier tipo de manguera 75, dos (2) empaques 10198

### Accesorios de manguera

#### Boquillas, acopladores y empaques para las mangueras de grasa Lincoln 75

##### Boquillas

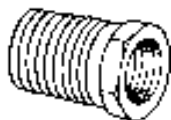
Modelo	Roscas
10198	1/4" NPT(m) x 1/2"-27(m)
10199	1/8" NPT(m) x 1/2"-27(m)
10202	1/2"-27 NPT(m) x 1/2"-27(m)
12957	1/2" NPT(m) x 1/2"-27(m)

##### Acopladores reductores

11852	1/8" NPT(f) x 1/2"-27(f)
10522	1/4" NPT(f) x 1/2"-27(f)

##### Empaques

10200	1/8" NPT (f) x 1/2"-27(m)
10204	1/4" NPT(f) x 1/2"-27(m)
12287	1/2"-27(f) x 1/2" NPT(m)



**Las válvulas de control, medidores y accesorios Lincoln ofrecen la durabilidad y precisión que necesita para sus sistemas de lubricación.**



740

### Modelo 740 alta presión y trabajo pesado

- Presión operativa máxima de 7500 psi
- Su fresado de precisión, mango, estructura y soporte de guarda completamente de acero ofrecen una gran durabilidad y longevidad.
- Su válvula de retención de control de entrada precisa y exclusiva ofrece un fácil manejo del mango incluso con incrementos de presión.
- Mango nudoso para poder asirla firmemente.
- Su guarda de tirador conveniente previene pellizcarse las manos.
- Su asiento de retención de entrada reversible y mandíbulas hidráulicas ofrecen una vida de doble duración.
- Su diseño balanceado reduce la fatiga del usuario.
- Entrada de lubricante de 1/4" NPT (h); salida de 1/8" NPT (h).
- De fácil reparación para una vida más larga.

### Modelo 3050 de volúmen de presión alta

Igual que el Modelo 740, excepto con una entrada de lubricante de 3/8" NPT (h) para usar con las articulaciones giratorias y manguera de alto volumen de Lincoln.

### Juego de reparaciones Modelo 82157

Juego de piezas de reparación para las válvulas de control 740 y 3050.

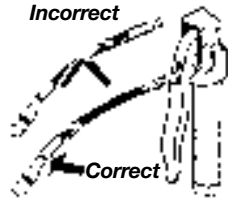
### Válvula de control de alta presión de grasa

Modelo	Descripción	Tamaño de la Rosca	Extensión	Acoplador
740	De trabajo pesado	1/4" NPT(f)	Tubo rígido	5845
3050	De gran volumen	3/8" NPT(f)	Tubo rígido	5845

#### ADVERTENCIA

Mangueras flexibles Modelo 3029, 3034, 5812, 5818, 5861, 81725, 81726, 81795  
Hay que instalarlas como se muestra

Incorrect



Correct

#### ADVERTENCIA

Para un uso seguro y apropiado, siempre hay que consultar las instrucciones que acompañen el producto. Vea la información de seguridad para las advertencias apropiadas.

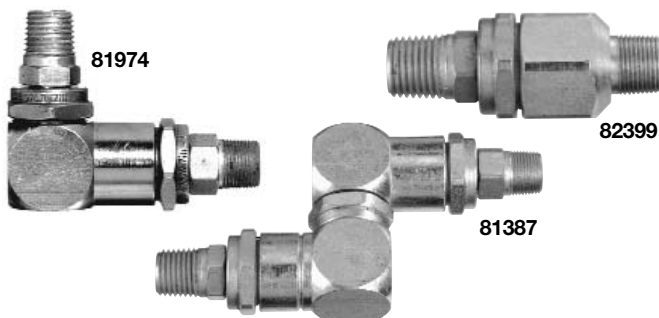
### Articulaciones

#### Articulaciones de volúmen de presión alta

Modelo	Descripción	Tamaño de la Rosca
81728	Recta	1/2" NPT(m) x 3/8" NPT(m)
82072	Recta	1/2" NPT(m) x 1/2" NPT(m)
82087	Ángulo de 90°	1/2" NPT(m) x 1/2" NPT(m)
81729	Universal	1/2" NPT(m) x 3/8" NPT(m)
82073	Universal	1/2" NPT(m) x 1/2" NPT(m)

#### Juego de reparación Modelo 82158

Juego de piezas de reparación para la articulación giratoria universal estándar 81387.

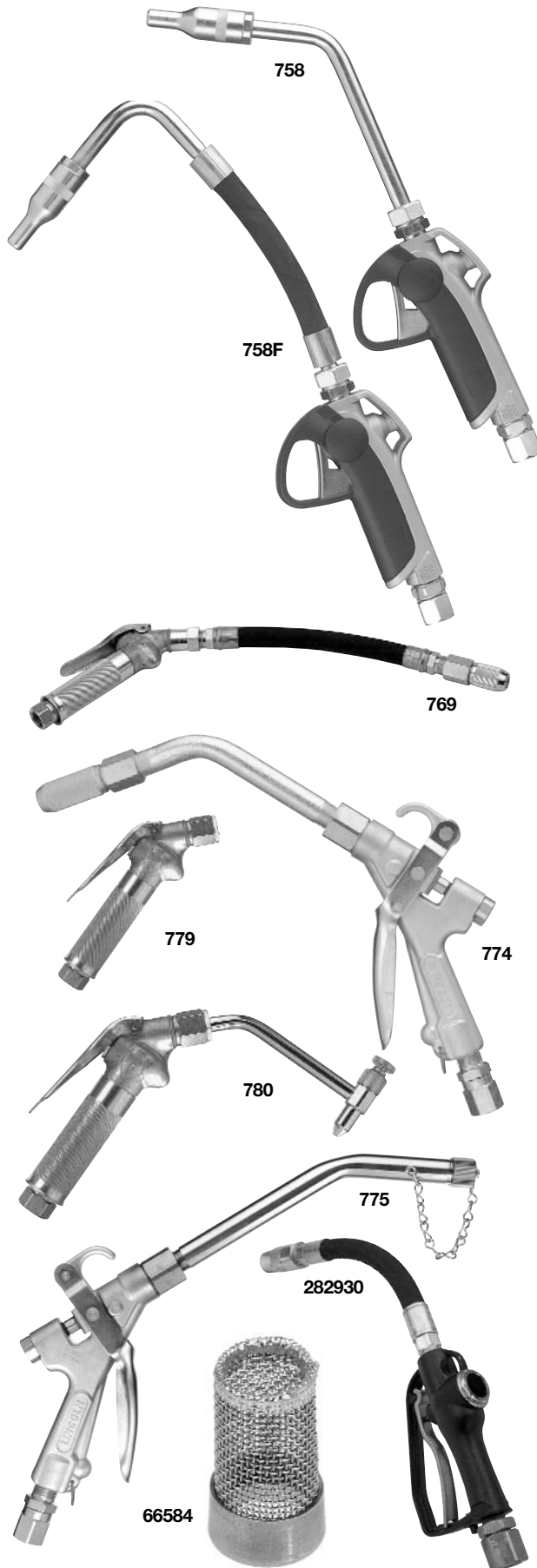


#### Articulaciones de presión alta

Modelo	Descripción	Tamaño de la Rosca
*81606	Straight	1/8" NPT(f) x 1/8" NPT(m)
*81703	Straight	1/8" NPT(m) x 1/8" NPT(m)
82080	Straight	1/2"-27 (m) x 1/2"-27 (m)
82399	Straight	1/2"-27 (m) x 1/4" NPT(m)
81386	90° Angle	1/2"-27 (m) x 1/8" NPT(m)
81723	90° Angle	1/8" NPT(m) x 1/8" NPT(f)
81974	90° Angle	1/2"-27 (m) x 1/4" NPT(m)
82251	90° Angle	1/8" NPT(m) x 1/8" NPT(m)
81387	Universal	1/2"-27 (m) x 1/4" NPT(m)
82252	Universal	1/8" NPT(m) x 1/8" NPT(m)
83594	Universal	1/4" NPT(m) x 1/4" NPT(m)
83938	Straight	1/4" NPT(m) x 1/4" NPT(m)

\*Manguera flexible solamente: presión máxima de 4500 psi





### Válvulas de control de fluido de trabajo pesado

La nueva válvula de control de fluido ofrece todos los beneficios del diseño de tecnología más avanzada, además de ofrecer una solución económica con todas las características y componentes que usted requiere para sus necesidades de distribución de fluidos.

- Fabricado con aluminio.
- Distribuye todos los fluidos automotrices: aceites de motor, aceite de engranes, fluido de transmisión y anticongelante.
- Para aplicaciones dentro o fuera del establecimiento.

### Modelo 780

Válvula de cierre para usarse con aceite de engranes en bombas de lubricantes líquidos. Incluye una válvula de cierre 82067 con articulación giratoria integrada y extensión de boquilla 82070 a prueba de goteos. Entrada de 1/2" NPT (h).

### Modelo 769

Incluye una válvula de cierre 779 con articulación giratoria integrada y una manguera de extensión flexible con boquilla 91392 .

### Modelo 758

Incluye una extensión rígida 260381. Entrada/salida de NPT (h) de 1/2". Se puede dejar en posición abierta para distribución continua. Disparador de seguridad que previene disparos accidentales.

### Modelo 758F

Igual al Modelo 758 excepto con extensión flexible.

### De gran volumen y de trabajo pesado

### Modelo 774

Incluye una válvula de cierre 82906, una manguera de extensión y boquilla 91392.

### Modelo 775

Incluye una válvula de cierre 82906 y una manguera con boquilla de extensión rígida 82932.

### Modelo 776

Incluye una válvula de cierre 82906 con manguera de extensión flexible de 12" y boquilla a prueba de goteos 91392 con cierre manual.

### Modelo 779

Válvula de cierre para aceite de transmisión para usarse con bombas para lubricantes fluidos.

### Modelo 282930

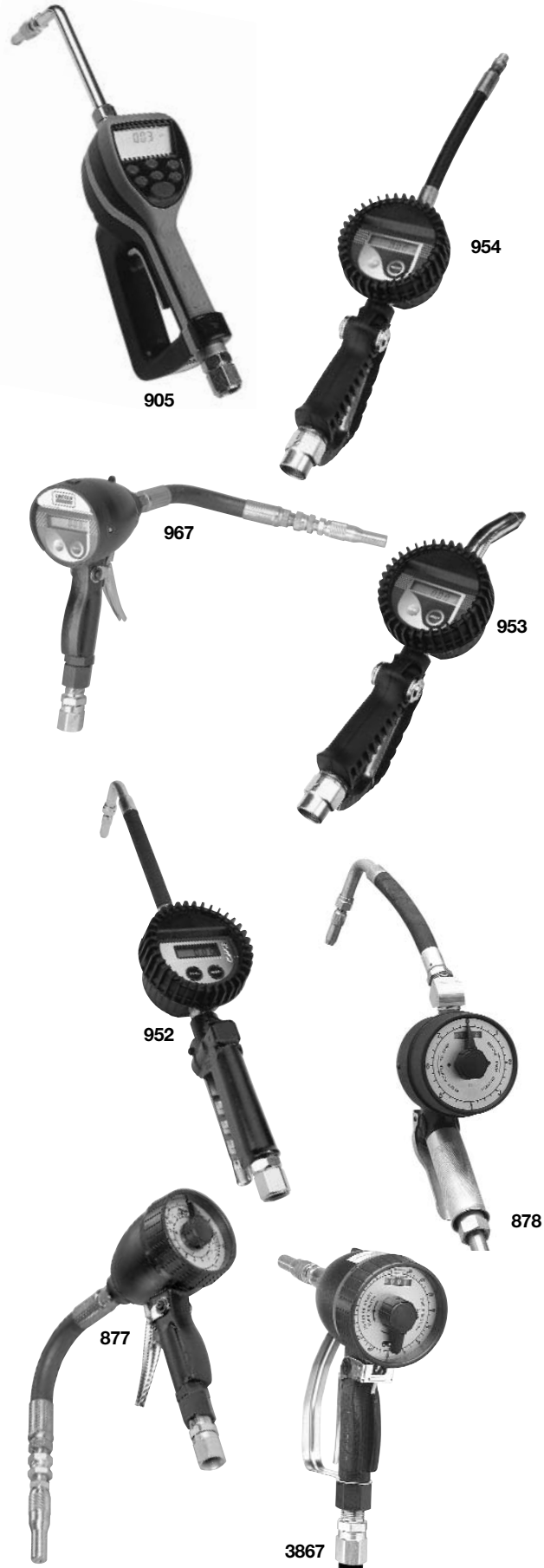
Válvula de alto flujo con capacidad de hasta 15 gal/min y 1500 psi. Incluye extensión flexible y boquilla manual.

### Válvulas de control para aceite

Modelo	Descripción	Tamaño de la Rosca	Extensión	Acoplador
780	Para aceite de engranes	1/2 NPT(f)	Tubo rígido	82070
758	STD Volume	1/2 NPT(f)	Montajes rígido	260381
758F	STD Volume	1/2 NPT(f)	Montajes flexible	260380
774		1/2 NPT(f)	Tubo rígido	91392
775		1/2 NPT(f)	Tubo rígido	82932
776		1/2 NPT(f)	Manguera flexible	91392
282930	Alto flujo	3/4 NPT(f)	Manguera flexible	282941 Kit

### Colador modelo 66584

Para usarse con los modelos 775, 776, 82906. Tiene una malla tipo 30 y 9/16" OD.



### Medidores de lubricante electrónicos

#### Características

- Distribuyen aceite de motor, aceite de transmisión automática y lubricante de engranes.
- Un solo Modelo distribuye en pintas, cuartos de galón, litros o galones.
- Nueva boquilla automática a prueba de goteos.
- Su boquilla angosta cabe en los tubos de diámetro interno pequeño de relleno de las transmisiones automáticas.
- Pantalla digital fácil de leer para una distribución precisa de líquidos de alto volumen.
- Lecturas en incrementos de .01 para una medición precisa para eliminar los costos adicionales de los llenados excesivos.
- Incluye una articulación giratoria en serie, extensión rígida, boquilla automática a prueba de goteos y filtro de contención en serie.

### Medidores de lubricante electrónicos

Totaliza en litros o en galones. 1/2" NPT (h)

Modelo	Seguro de unión/ de apertura	Extensión	psi	Gal/min
905*	Rígido/ 70°/boquilla autom.	Si	1000	5.0*
905SF**	Para soluciones acuosas	Si	1000	5.0
954 <b>Nuevo</b>	Flexible con boquilla autom.	Si	1500	6.0
953 <b>Nuevo</b>	Rígido/30°/tapa autom.	Si	1500	6.0
967	Flexible con boquilla 84799	Si	1500	4.0
977	Rígido/ articulac. 45°/boquilla autom.	Si	1015	5.0

\*8.0 gal/min sin boquilla a prueba de goteo. \*\*Modelos 905 y 905SF cuentan con opción de preestablecimiento.

Modelo 905 – Anticongelante, líquido hidráulico, aceite de motor, aceites de transmisión.  
Modelo 905SF – Anticongelante, solución limpia parabrisas, líquido de frenos.

### Nuevo medidor de lubricante electrónico

Nueva válvula de control incluye una larga pantalla digital, cubierta protectora y seguro para el disparador. Entrada articulada de 1/2" NPT (h). Boquilla manual flexible.

Modelo	Measure	Extensión	psi	gpm
952	cuartos	Flexible/90° manual tip	1500	6.0

### Válvulas medidoras de control

Medidores para totalizar. Especificaciones de los medidores: 3½" de diámetro, entrada/salida de ½" NPT (h).

Modelo	Totales en el dial	Graduación	Extensión	psi	gpm
<b>Aceite, aceite de transmisión automática y anticongelante</b>					
867*	16 galones	1/16 de galón	10" flexible con 84799	1000	4.0
876*	16 cuartos	1/4 de cuarto gal.	4" rígido con 93548	1000	4.0
877*	16 cuartos	1/4 de cuarto gal.	10" flexible con 84799	1000	4.0
883*	16 cuartos	1/4 de cuarto gal.	20" flexible con 84799	1000	4.0
68410	16 cuartos	1/4 de cuarto gal.	ninguno	1000	4.0
<b>Lubricante de engranes</b>					
878	8 pintas	1/16 de galón	Rígido con boquilla 7"	1000	4.0
881	10 litros	1/10 de litro	Rígido con boquilla 7"	1000	4.0
<b>Conteo preestablecido para aceite, aceite de transmisión automática y anticongelante</b>					
3867*	60 cuartos	1/4 de cuarto gal.	Rígido con 93548	1000	4.0
3868*	60 galones	1/4 de cuarto gal.	Rígido con 93548	1000	4.0
3942*	60 litros	1/10 de litro	Rígido con 93548	1000	4.0

\*Incluye articulación 90464.



260374—Red  
 260375—Black  
 260376—Blue  
 260377—Yellow  
 260378—Green

### **Boquillas y montajes a prueba de fugas**

#### **Boquilla modelo 93547**

Entrada de boquilla automática a prueba de fugas 1/4" NPT (h), con cierre manual.

#### **Boquilla modelo 93548**

Igual que el modelo 93547, con entrada de 1/2" NPT (h).

#### **Boquilla modelo 84799**

Versión con empaque del modelo 93547.

#### **Boquilla modelo 85799**

Entrada de 1/2" NPT (h), entrada manual a prueba de fugas.

#### **Boquilla modelo 91392**

Boquilla automática a prueba de fugas 1/4" NPT (h)

#### **Montaje modelo 82258**

De 1/2" x 1/4" NPT (m), manguera 91241 de 10" y boquilla 93547.

### **Accesorios de medidores electrónicos**

#### **Modelo 260379**

Salida de extensión rígida con la articulación patentada de 45° para distribución versátil de fluidos.

Nota: únicamente para modelos 977 y 978.

#### **Modelo 260380**

Extensión flexible con válvula antifugas para distribución de fluido en zonas de difícil alcance.

Nota: únicamente para modelos 977 y 978.

#### **Modelo 260381**

Extensión rígida con válvula antifugas.

Nota: únicamente para modelos 977 y 978.

### **Protección de articulaciones articuladas**

Anexe estos protectores de articulaciones para separar los medidores y diferenciar los fluidos. Disponibles en rojo, negro, azul, amarillo y verde.

### **Accesorios de medidores electrónicos**

#### **Cubierta protectora modelo 242911**

Protector amortiguadora universal para medidores de lubricante electrónicos Lincoln de 3½". La cubierta de hule para trabajo pesado se adapta fácilmente a la carátula del medidor. Pídala como accesorio por separado.

#### **Articulación modelo 90464**

Articulación recta para medidor de aceite, de 1/2" NPT (m) x 1/2" NPT (h). Presión de trabajo máxima de 1000 psi (68 bares).



90464



961

### Galones de alto volúmen modelo 961

Listado en U.L. (Underwriters Laboratories) para gasolina y diesel. Mide productos ligeros de petróleo refinado, por flujo de bomba o por gravedad. Volúmen de flujo de 3 a 38 galones por minuto. Calibrado en galones del sistema de E.U.A.; en graduaciones de 1/10 de galón. Lecturas precisas de hasta 999.9 galones; botón de reajuste en la caja del medidor. Medidor totalizador sin reajuste en la carátula del medidor. Presión máxima de 50 psi. Altura de 6 1/4", ancho de 7 1/8", 5 y 1/2 libras. Entrada/salida de 1" NPT (h).

NOTA: para uso de consumidores solamente. No está diseñado para mediciones de reventa.



962

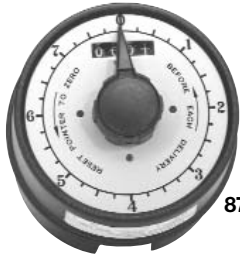
### Modelo 964 en litros

Igual que el modelo 961, excepto que el medidor está calibrado en litros. Lecturas precisas de hasta 999.9 gal. Presión máxima de trabajo: 3.5 kilogramos por centímetro cuadrado.

### Modelo 962 de volúmen y galones

Para usarse con aceite y aceite de transmisión automática de un peso de hasta SAE 40. Calibrado en galones del sistema de los E.U.A., en graduaciones de 1/10 de galón. Lecturas precisas de hasta 999.9 galones; botón de reajuste en la caja del medidor. Totalizador sin reajuste en la carátula de 6" de diámetro. Presión máxima de 1000 psi. Entrada/salida de 1" NPT (h).

NOTA: para uso de consumidores solamente. No está diseñado para mediciones de reventa.



870

### Modelo 963 en litros

Igual que el modelo 962, excepto que el medidor está calibrado en litros.

### Modelo 8002 en litros

Calibrado y totalizado en litros. La medida total del dial es de cuatro litros.

### Modelo 870 en pintas

Diámetro del dial de 3 1/2"; entrada de 1/2" NPT (h). Presión máxima de trabajo de 1000 psi.



857

### Modelo 871 en cuartos de galón

Calibrado y totalizado en cuartos de galón. La medida total del dial es de cuatro cuartos de galón.

### Modelo 873 en litros

Calibrado y totalizado en litros. La medida total del dial es de diez litros.

### Modelo 857- NUEVO Medidores de lubricante en serie

Calibrado en cuartos. Pantalla electrónica grande de hasta 999.9 cuartos.

Modelo	Totalizado	Totales	Graduación	PSI Máx.
849	Si	8 pintas	1/4 de pinta	1000
857	Si	999.9 cuartos	.05 cuartos	1000
870	Si	8 pintas	1/4 de pinta	1000
871	Si	4 quarts	1/4 de 1/4 gal	1000
873	Si	10 litros	1/10 de litro	1000
961	Si	999.9 gal.	1/10 galón	50
962	Si	999.9 gal.	1/4 de pinta	1000
963	Si	999.9 ltr.	1/10 de litro	1000
964	Si	999.9 ltr.	1/10 de litro	50
2873	No	4 litros	1/10 de litro	1000
8002	Si	4 litros	1/4 de 1/4 gal	1000

### Modelo 2873 en litros

Calibrado en litros. El total del dial es de 4 litros.



840

### **Pistolas sopladoras** **Modelo 840**

- Su diseño de botón de pulgar conveniente ofrece facilidad de manejo.
- Con espiga de bronce y empaques sintéticos para una gran vida de servicio.
- La adición de una boquilla de aire permite una rápida conexión o desconexión.
- Entrada de 1/4" NPT (h); salida de 7/64" de diámetro.



960

### **Modelo 960**

- Igual que el modelo 840, excepto con restrictor de aire.
- Con una presión de entrada de la boquilla de 30 psi máximo para cumplir con el reglamento federal de seguridad 50-204.8 y OSHA 1910 242.B.



5980

### **Modelo 960**

- Mango de pistola de aluminio fundido de peso ligero.
- Entrada de 1/4" NPT(f); salida de 7/64" de diámetro; altura de 53/4".
- Con una presión de entrada de la boquilla de 30 psi máximo para cumplir con el reglamento federal de seguridad 50-204.8 y OSHA 1910 242.B.

### **Modelo 940**

- Igual que el modelo 960, pero sin restrictor de aire.
- Cuando se use bajo requisitos de limpieza considerables o para la limpieza de circuitos integrados, la presión de aire regulada no deberá de exceder la presión máxima recomendada por los reglamentos federales.

### **Modelo 5980**

- Su control de pulgar ofrece gran comodidad y facilidad de manejo.
- Entrada de 1/4" NPT (h); salida de 1/8" NPT (h).

### **Pistolas sopladoras de bolsillo ajustables**



5982

### **Modelo 5982 estilo Lincoln**

- Con boquilla de acoplamiento rápido integrada; conexión de acoplamiento de 3/4".
- Se abre y se cierra con un giro.
- Desviación de seguridad estándar.



5990

### **Punta de goma para pistolas sopladoras modelo 5990**

- La punta de goma no rasguña las superficies.
- Es compatible con las pistolas sopladoras 840, 940 y 5980, así como con muchos de los modelos competitivos.
- Rosca de 1/8" NPT (m).

### **Accesorios de aire y agua**



846

### **Boquilla doblada para agua modelo 846**

Para conectarse a la manguera de servicio de agua.

- Entrada de 1/4" NPT (h).
- Tirador de acción de pulgar. Su colador integrado filtra las partículas contaminantes.



815



66951

### **Boquilla doblada para agua modelo 845**

Igual que el modelo 846, excepto que la entrada AN de 3/4" -1 1/2" se conecta a mangueras de jardín estándar.



11659

### **Accesorios para sistemas de aire y agua**

Modelo	Descripción	Estilo
815	Acoplador de aire de 1/4"(h)	Lincoln de espiga larga
845	Entrada AN de 3/4" a 1 1/2"	Se conecta a las mangueras de jardín estándar
846	Boquilla doblada agua 1/4"(h)	Agua a baja presión
11659	Boquilla de aire de 1/4"(m)	Lincoln de espiga larga
66951	Boquilla para neumáticos 1/4"(h)	Boquilla de neumáticos estándar

### Reguladores, filtros, lubricadores

Un sistema de aire comprimido bien planeado asegura una pérdida de presión mínima en el sistema, así como la remoción de contaminantes: agua, aceite de compresor, etc. Un sistema ineficiente resulta en costos más altos por unidad de aire comprimido, una operación de la herramienta inapropiada o errática, una vida más corta de los componentes y una capacidad reducida. Lincoln ofrece componentes individuales y sistemas de componentes combinados para darle la más alta calidad para sus operaciones de herramientas de aire comprimido.

Los cambios de presión de aire pueden afectar el funcionamiento del equipo neumático. La mayoría de los equipos funcionan con presiones por encima de las presiones recomendadas, causando torsión, fuerza y desgaste excesivos y desperdicio de aire comprimido. Los reguladores de aire Lincoln eliminan este problema al proveer la presión consistente requerida para cada herramienta, asegurando una vida máxima y un trabajo eficiente de su equipo neumático.

Los filtros de aire son esenciales para el funcionamiento apropiado de las herramientas, equipo y máquinas neumáticas. Los filtros Lincoln están diseñados para minimizar el vapor de agua y contaminantes en el suministro de aire. Instale un filtro grande en la tubería de distribución principal inmediatamente después del tanque acumulador de compresión. Se debe de colocar otro filtro pequeño en serie en la tubería, a 20 pies del equipo a proteger. Eso asegura la remoción de partículas sólidas en el punto de uso y la mayoría de la humedad condensada.

La mayoría de las herramientas, equipo y componentes neumáticos de los sistemas de aire requieren una lubricación de aceite para un funcionamiento apropiado y para asegurar una larga vida de servicio. Los lubricadores de tuberías de aire Lincoln están diseñados para medir cantidades precisas de lubricantes en el suministro de aire, mejorando la eficiencia de los cilindros, válvulas y motores de aire. La lubricación se proporciona automáticamente en una proporción bastante constante de aceite a aire sobre un amplio rango de flujos de aire. El aire que pasa a través del dispositivo consiste en un rocío muy fino que se puede transportar a distancias grandes, dándole servicio a más de una herramienta a la vez.

#### Unidades miniatura

#### Regulador miniatura Modelo 600003

Está hecho completamente de bronce con diafragma de Buna-N. Para tubos de tamaño de 1/4". Tiene una presión de suministro máxima de 300 psig. El rango de presión reducida es de 0 a 125 psig. EL rango de temperatura operativa es de -40° a 180°F. Diámetro de 1 3/8", altura de 2 3/4", peso de 1/2".

#### Filtro miniatura Modelo 600103

Está hecho completamente de bronce con un elemento de filtro de bronce poroso (20 micrones) y un tazón inastillable de policarbonato. Para tubos de tamaño de 1/4". Para una presión de suministro máxima de 200 psi.

Temperatura de operación máxima de 120°F. Diámetro de 1 3/8", altura de 4", peso de 3/8 de libra.

#### Lubricador miniatura Modelo 600203

Hecho completamente de bronce con tazón inastillable de policarbonato. Para tubos de tamaño de 1/4". Para una presión de suministro máxima de 200 psi. Temperatura de operación máxima de 120°F. Limitado a viscosidad de aceite no mayor a 800 S.S.U. (SAE #30 a no menos de 85°F). Diámetro de 1 3/8", altura de 4 3/8", peso de 1/2 de libra.

#### Indicadores

#### Indicador Modelo 66100

Para registrar presiones de hasta 200 psi. Diámetro del dial de 2". Conexión inferior de 1/4" NPT (m). Calibrado tanto en psi como en kg./cm<sup>2</sup>.

#### Indicador Modelo 66101

Igual que el Modelo 66100, excepto con conexión inferior de 1/8" NPT.

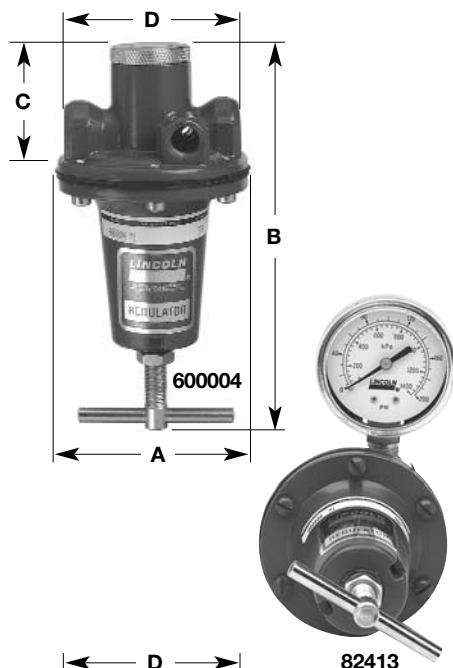
#### Indicador Modelo 600401

Igual que el Modelo 66100, excepto con conexión trasera central de 1/4" NPT.

#### Modelo 66111

Igual que el Modelo 66100, excepto que registra hasta 5000 psi.





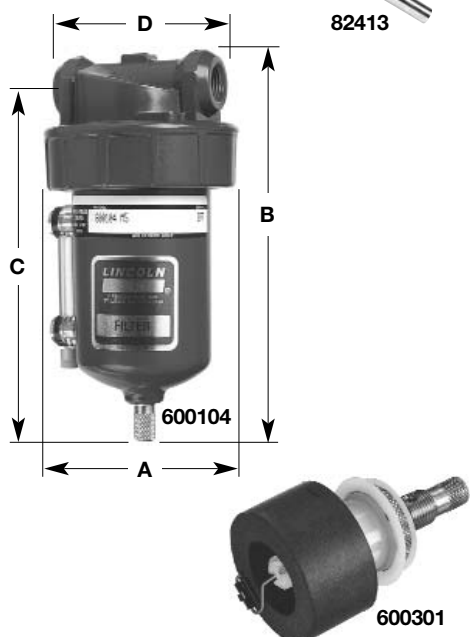
### Reguladores

De fabricación de zinc fundido con colador de acero inoxidable y asiento de bronce renovable. Su diafragma y disco son de Buna-N, resistente al aceite. Las conexiones del indicador lateral de presión secundario son de 1/4" NPTF y están selladas con tapones de tubos separables. La presión máxima de suministro es de 300 psi (20 bar) para todos los tamaños indicados. Con rango de operación de 0 a 250 psi (0 a 17 bar). Rango de operación de temperatura: 40-120°F (4 a 49°C).

Modelo	Tubo en pulg.	A pulg. (mm)	B pulg. (mm)	C pulg. (mm)	D pulg. (mm)	Peso lbs (kg)
600004	1/4	3 (75)	6 (150)	1 3/8 (35)	2 3/8 (70)	1.8 (0.8)
600006	3/8	3 (75)	6 (150)	1 3/8 (35)	2 3/8 (70)	1.8 (0.8)
600008	1/2	3 9/16 (90)	7 (175)	1 1/2 (38)	3 1/4 (79)	2.8 (1.3)
600012	3/4	4 11/16 (119)	10 (254)	1 7/8 (48)	4 3/8 (111)	6.2 (2.8)
600016	1	4 11/16 (119)	10 (254)	1 7/8 (48)	4 3/8 (111)	6.2 (2.8)

### Ensamble de control 82413

Incluye indicador 66100y regulador 600004. Entrada y salida de 1/4" NPTF.



### Filtros

De fabricación de zinc fundido con elemento de filtro de bronce poroso de 40 micrones. Tazón de metal con mirilla de vidrio. Presión de suministro máxima de 250 psi (17 bar). Temperatura máxima de 150°F (65°C).

Modelo	Tubo en pulg.	Capacity oz (cc)	A pulg. (mm)	B pulg. (mm)	C pulg. (mm)	D pulg. (mm)	Peso lbs (kg)
600104	1/4	5 (148)	2 15/16 (75)	5 5/8 (143)	5 1/8 (130)	2 1/2 (64)	1.8 (0.8)
600106	3/8	5 (148)	2 15/16 (75)	5 5/8 (143)	5 1/8 (130)	2 1/2 (64)	1.8 (0.8)
600108	1/2	8 (237)	3 3/4 (95)	6 1/4 (159)	5 5/8 (143)	3 1/4 (83)	2.8 (1.3)
600112	3/4	16 (473)	4 7/8 (124)	8 3/4 (222)	7 3/4 (197)	4 9/16 (116)	6.3 (2.9)
600116	1	16 (473)	4 7/8 (124)	8 3/4 (222)	7 3/4 (197)	4 9/16 (116)	6.3 (2.9)

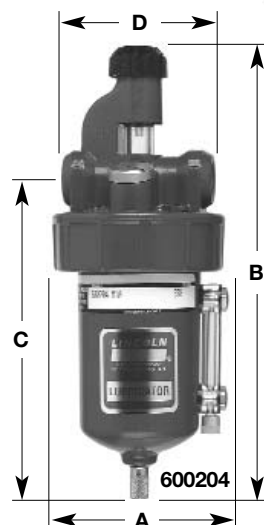
### Juego de conversión de drenaje automático 600301

Para convertir el filtro de drenaje manual a un drenaje automático. Aumenta la eficiencia del filtro y elimina el problema del drenaje manual.

### Lubricadores

Hechos de zinc fundido. Tazón de metal con mirilla de vidrio. Presión de suministro máxima de 250 psi (17 bar). Temperatura máxima de 150°F (65°C). Viscosidad de aceite máxima no mayor a 800 S.S.U. (SAE 30, no menor a 85°F/29°C).

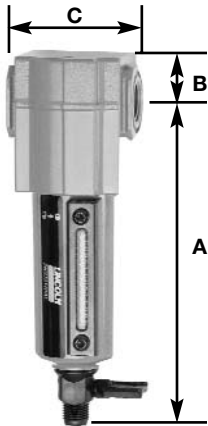
**NOTA:** los ajustes de aceite pueden hacerse a prueba de alteraciones, al quitar el botón del "juego del dial" en todos los Modelos. Todos los lubricadores de todos los tamaños se pueden llenar al estar bajo presión.



Modelo	Tubo en pulg.	Capacity oz (cc)	A pulg. (mm)	B pulg. (mm)	C pulg. (mm)	D pulg. (mm)	Peso lbs (kg)
600204	1/4	5 (148)	2 15/16 (75)	7 5/8 (194)	5 5/8 (143)	2 1/2 (64)	2.2 (1)
600206	3/8	5 (148)	2 15/16 (75)	7 5/8 (194)	5 5/8 (143)	2 1/2 (64)	2.2 (1)
600208	1/2	8 (237)	3 3/4 (95)	8 1/8 (206)	5 3/4 (146)	3 1/4 (83)	3.3 (1.5)
600212	3/4	16 (473)	4 7/8 (124)	10 1/2 (267)	7 7/8 (200)	4 9/16 (116)	4.2 (1.9)
600216	1	16 (473)	4 7/8 (124)	10 1/2 (267)	7 7/8 (200)	4 9/16 (116)	4.2 (1.9)

**Reguladores, filtros y lubricadores modulares AirCare de Lincoln**

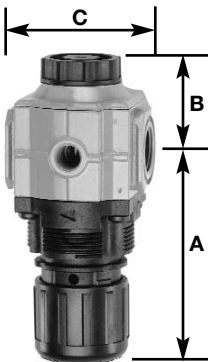
- Los componentes modulares se ajustan y aseguran en su lugar para un ensamble y servicio rápido.
- Amplia selección de tamaños, estilos y capacidades para cubrir con los requerimientos específicos de las aplicaciones.



**Filtros de tubo de aire modulares**

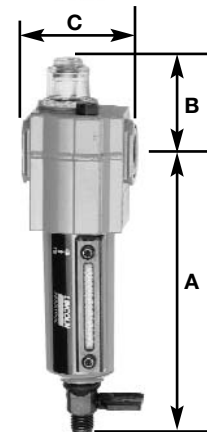
Model No.	Suministro de aire máx. psi / bar	Temperatura de operación Rango - F / C	Material de Fabricación		Elemento	
			Cuerpo	Tazón	Material	Tamaño de partícula
602104	250	0 a 150 -18 a 65	Zinc	Zinc*	Polipropileno sinterizado	40µ
602106						
602108	17	0 a 175 -18 a 79	Aluminio	Aluminio*		
602109						

\*Lentes indicadores de nivel de líquido de nilón transparente.



**Reguladores de tubo de aire modulares**

Modelo No.	Suministro de aire máx. psi / bares	Temperatura de operación Rango - F / C	Material de Fabricación				Entrada de Conexiones secundarias (in.)
			Cuerpo	Capo	Sellos de Válvula	Conexión inferior	
602004	300	0 a 150 -18 a 65	Zinc	Acetal	Bronce Nitrido	Acetal	½ NPT (h)
602005							
602006							
602007	20	0 a 175 -18 a 79	Aluminio	Aluminio			½ NPT (h)
602008							
602009							



**Lubricadores de tubo de aire modulares**

Modelo No.	Suministro de aire máx. psi / bares	Temperatura de operación Rango - F / C	Material de Fabricación			Lubricantes Recomendados
			Cuerpo	Tazón	Domo visor de alim.	
602204	250	0 a 150 -18 a 65	Zinc	Zinc*	Nilón transparente	Aceites tip vapor de 50 a 200 SSU (Grado 7 a 46 ISO) a 100°F (38°C)
602206						
602208	17.2	0 a 175 -18 a 79	Aluminio	Aluminio*		

\*Lentes indicadores de nivel de líquido de nilón transparente.



**Integrador/ Filtro modular/ Regulador con indicador**

Puede usarse con cualquier otro componente modular AirCare.

Modelo No.	Suministro de aire máx. psi / bares	Temperatura de operación Rango - F / C	Tamaño de la partícula del elemento	Rango de ajuste de presión de salida psi / bares
602134	250	0 a 150	40µ	5 a 150 0.3 a 10
602136		-18 a 65		
602138		0.3 a 10 -18 a 79		

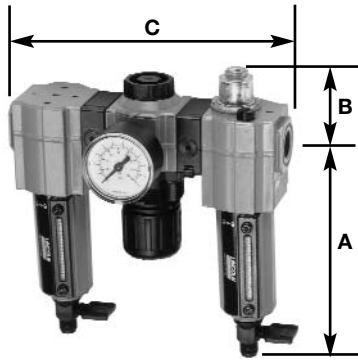


Modelo No.	Tipo de Drenaje	Tamaño de orificio PTF	Dimensiones - pul / mm				Peso lbs. / kg
			A	B	C	Dia.	
602104	Manual	¼	5.27	0.75	1.98	1.91	1.1
602106		¾	134	19	50	48	0.5
602108	Automática	½	6.95 / 177	1.00	3.15	2.89	1.8
602109			6.35 / 161	25	80	74	0.8

Modelo No.	Rango de ajuste de presión de salida psi/bares	Conexiones NPT-hembra (in.)	Dimensiones - pul / mm				Ajustador	Peso lbs. / kg
			A	B	C	D		
602004	5 a 150	¼	4.0 / 102	1.31	2.0	3.2	Manija T	0.8
602005			2.88 / 73				Perilla	
602006	0.3 a 4	¾	4.0 / 102	33	50	83	Manija T	0.4
602007			2.88 / 73				Perilla	
602008	10 a 250 / 0.7 a 16	½	5.95 / 151	1.69	3.15	5.1	Manija T	1.77
602009	5 a 150 / 0.3 a 4		5.0 / 127	43	80	130	Perilla	0.80

Modelo No.	Conexiones NPT-Female	Capacidad del tazón onza / ml	Dimensiones - pul / mm				Peso lbs. / kg
			A	B	C	D	
602204	¼	2.0	5.27	1.63	1.98	1.91	1.1
602206	¾	58	134	41	50	48	0.5
602208	½	7.0	6.95	2.12	3.15	2.89	1.6
		207	177	53	80	74	0.7

Modelo No.	Tipo de Drenaje	Tamaño de orificio PTF	Dimensiones - pul / mm				Peso lbs. / kg
			A	B	C	Dia.	
602134	Manual	¼	5.27	2.89	1.98	3.29	1.2
602136		¾	134	73	50	83	0.5
602138		½	6.95 / 177	4.98 / 127	3.15 / 80	5.10 / 130	2.6 / 1.2

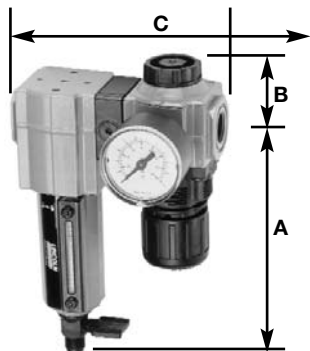


**Combinación de unidades de tubos de aire modulares**

Filtro-regulador con lubricador-indicador.

Modelo No.	Suministro de aire máx. psi / bares	Temperatura de operación Rango - F / C	Tamaño de la partícula del elemento	Rango de ajuste de presión de salida psi/bares	Capacidad del tazón lubricador onzas / ml
85387-4	250	0 a 150	40µ	5 a 150	2.0
85387-6		-18 a 65		0.3 a 10	58
85387-8	17	0 a 175 / -18 a 79		7.0 / 207	

\*Lentes indicadores de nivel de líquido de nilón transparente.

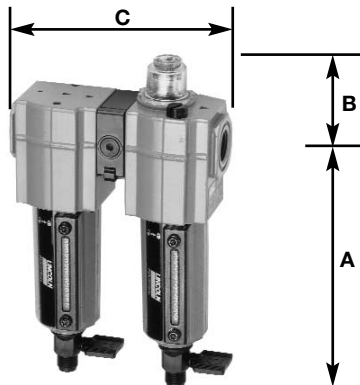


**Combinación de unidades de tubos de aire modulares**

Filtro-regulador con indicador.

Modelo No.	Suministro de aire máx. psi / bares	Temperatura de operación Rango - F / C	Tamaño de la partícula del elemento	Rango de ajuste de presión de salida psi/bares
85388-4	250	0 a 150 / -18 a 65	40µ	5 a 150
85388-8	17	0 a 175 / -18 a 79		0.3 a 10

\*Lentes indicadores de nivel de líquido de nilón transparente.

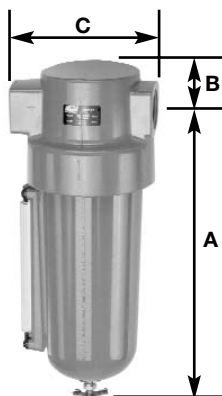


**Combinación de unidades de tubos de aire modulares**

Filtro-lubricador

Modelo No.	Suministro de aire máx. psi / bares	Temperatura de operación Rango - F / C	Tamaño de la partícula del elemento	Capacidad del tazón lubricador onzas/ ml
85389-8	250 / 17.2	0 a 175 / -18 a 79	40µ	7.0 / 207

\*Lentes indicadores de nivel de líquido de nilón transparente.



**Filtros de tubos de aire de alta capacidad**

Modelo No.	Suministro de aire máx. psi / bares	Temperatura de operación Rango - F / C	Material de Fabricación		Elemento	
			Cuerpo	Tazón	Material	Tamaño de partícula
602112	250	0 a 175 -18 a 79	Aluminio	Aluminio* con visor de vidrio Pyrex	Polipropileno sinterizado	50µ
602113						
602116						
602117						

\*Indicadores de nivel de líquido de Pyrex.

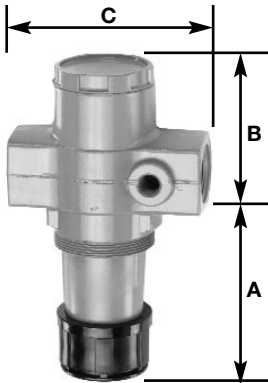
**Sistemas de preparación de aire AirCare**

Modelo No.	Tipo de Drenaje	Tamaño de orificio PTF	Dimensiones - pul / mm			Peso lbs. / kg
			A	B	C	
85387-4	Manual	¼	5.27	1.63	6.46	3.3
85387-6		⅜	134	41	164	1.5
85387-8		½	6.95 / 177	2.12 / 53	10.52 / 267	6.2 / 2.8

Modelo No.	Tipo de Drenaje	Tamaño de orificio PTF	Dimensiones - pul / mm			Peso lbs. / kg
			A	B	C	
85388-4	Manual	¼	5.27 / 134	1.31 / 33	4.22 / 108	2.1 / 1.0
85388-8		½	6.95 / 177	1.69 / 43	6.84 / 174	4.2 / 2.0

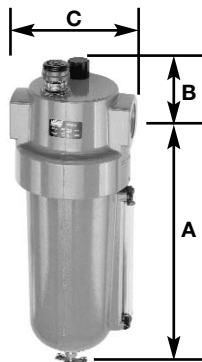
Modelo No.	Tipo de Drenaje	Tamaño de orificio PTF	Dimensiones - pul / mm			Peso lbs. / kg
			A	B	C	
85389-8	Manual	½	6.95 / 177	2.12 / 53	6.84 / 174	3.8 / 1.7

Modelo No.	Tipo de Drenaje	Tamaño de orificio PTF	Dimensiones - pul / mm				Peso lbs. / kg
			A	B	C	Dia.	
602112	Manual	¾	10.44 / 265	1.25	4.75	5.52	4.1
602113	Automática		10.06 / 256				
602116	Manual	1	10.44 / 265	32	121	140	1.9
602117	Automática		10.06 / 256				



**Reguladores de tubos de aire de alta capacidad**

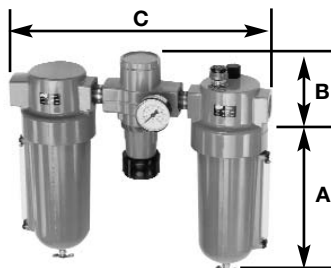
Modelo No.	Suministro de aire máx. psi / bares	Temperatura de operación Rango - F / C	Material de Fabricación				Entrada de Conexiones secundarias
			Cuerpo	Capo	Sellos de Válvula	Conexión inferior	
602012	300 20	0 a 175 -18 a 79	Aluminio	Aluminio	Aluminio Nitrilo	Aluminio	¼ NPT (F)
602013							
602016							



**High-Capacity Air Line Lubricators**

Modelo No.	Suministro de aire máx. psi / bares	Temperatura de operación Rango - F / C	Material de Fabricación			Lubricantes Recomendados
			Cuerpo	Tazón	Domo visor de alim.	
602212	250	0 a 175	Aluminio	Aluminio*	Nilón transparente	Aceites tip vapor de 50 a 200 SSU (Grado 7 a 46 ISO) a 100°F (38°C)
602216	17.2	-18 a 79				

\*Indicadores de nivel de líquido de Pyrex.

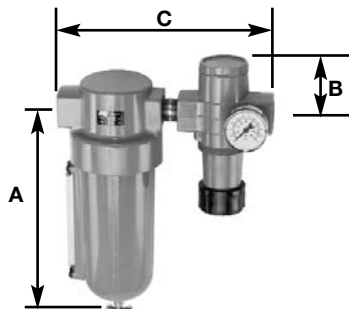


**Combinación de unidades de tubos de aire de alta capacidad**

Filtro-regulador de alta capacidad con lubricador-indicador.

Modelo No.	Suministro de aire máx. psi / bares	Temperatura de operación Rango - F / C	Tamaño de la partícula del elemento	Rango de ajuste de presión de salida psi/bares	Capacidad del tazón lubricador onzas / ml
85387-12	250	0 a 175	50µ	5 a 125	32
85387-16	17	-18 a 79		0.3 a 8.6	946

\*Indicadores de nivel de líquido de Pyrex.

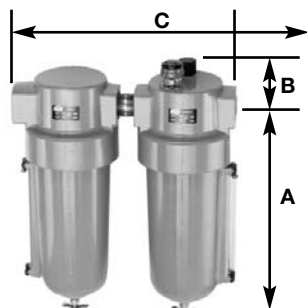


**High-Capacity Air Line Combination Units**

Filter-Regulator with Gauge

Modelo No.	Suministro de aire máx. psi / bares	Temperatura de operación Rango - F / C	Tamaño de la partícula del elemento	Rango de ajuste de presión de salida psi / bares
85388-12	250 / 17	0 a 175 / -18 a 79	50µ	5 a 125 / 0.3 a 8.6

\*Indicadores de nivel de líquido de Pyrex.



**High-Capacity Air Line Combination Units**

Filter-Lubricator

Modelo No.	Suministro de aire máx. psi / bares	Temperatura de operación Rango - F / C	Tamaño de la partícula del elemento	Capacidad del tazón lubricador onzas / ml
85389-12	250	0 a 175	50µ	32
85389-16	17	-18 a 79		946

\*Indicadores de nivel de líquido de Pyrex.

## Sistemas de preparación de aire AirCare

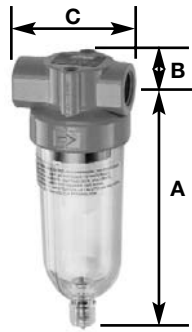
Modelo No.	Rango de ajuste de presión de salida psi/bares	Conexiones NPT-hembra	Dimensiones - pul / mm				Ajustador	Peso lbs. / kg
			A	B	C	D		
602012	10 a 250 / 0.7 a 16	¾	5.69 / 145	2.38 60	4.25 108	2.38 60	Manija T	2.5 1.1
602013	5 a 150 / 0.3 a 10		4.71 / 120				Manija T	
602016	10 a 250 / 0.7 a 16	1	5.69 / 145				Manija T	

Modelo No.	Conexiones NPT-hembra	Capacidad del tazón onza / ml	Dimensiones - pul / mm				Peso lbs. / kg
			A	B	C	Dia.	
602212	¾	32	10.24	2.22	4.50	5.52	3.6
602216	1	946	260	56	114	140	1.6

Modelo No.	Tipo de Drenaje	Tamaño de orificio PTF	Dimensiones - pul / mm			Peso lbs. / kg
			A	B	C	
85387-12	Manual	¾	10.44	2.22	14.75	10.6
85387-16		1	265	56	375	4.8

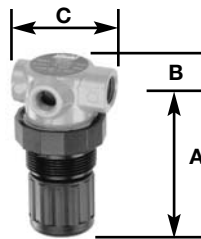
Modelo No.	Tipo de Drenaje	Tamaño de orificio PTF	Dimensiones - pul / mm				Peso lbs. / kg
			A	B	C	Dia.	
85388-12	Manual	¾	10.44	2.38	10	5.52	6.9
			265	60	254	140	3.1

Modelo No.	Tipo de Drenaje	Tamaño de orificio PTF	Dimensiones - pul / mm				Peso lbs. / kg
			A	B	C	Dia.	
85389-12	Manual	¾	10.44	2.22	10.25	5.52	7.8
85389-16		1	265	56	260	140	3.5



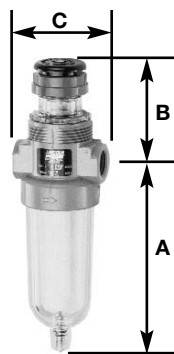
**Componentes miniatura de tubos de aire -  
Filtros de tubos de aire**

Modelo No.	Suministro de aire máx. psi / bares	Temperatura de operación Rango - F / C	Material de Fabricación		Elemento	
			Cuerpo	Tazón	Material	Tamaño de partícula
602103	150 10.3	0 a 125 -18 a 52	Zinc	Policarbonato	Polipropileno poroso	50µ



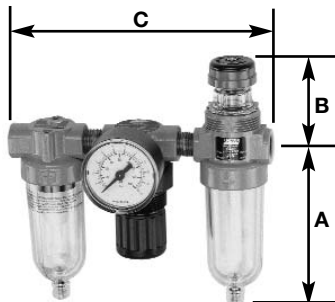
**Componentes miniatura de tubos de aire - Reguladores de tubos de aire**

Modelo No.	Suministro de aire máx. psi / bares	Temperatura de operación Rango - F / C	Material de Fabricación				Entrada de conexiones secundarias
			Cuerpo	Capo	Sellos de Válvula	Conexión inferior	
602003	300 / 20	0 a 150 -18 a 65	Zinc	Acetal	Bronce/ Nitrilo	Acetal	½ NPT (h)



**Componentes miniatura de tubos de aire -  
Lubricadores de tubos de aire**

Modelo No.	Suministro de aire máx. psi / bares	Temperatura de operación Rango - F / C	Material de fabricación			Lubricantes recomendados
			Cuerpo	Tazón	Domo visor de alim.	
602203	150 10.3	0 a 125 -18 a 52	Aluminio	Policarbonato	Nilón transparente	Aceites tipo vapor de 50 a 200 SSU (Grado 7a 46 ISO) at 100°F / 38°C



**Combinación de unidades de tubos de aire miniatura**

Filtro-regulador con lubricador-indicador.

Modelo No.	Suministro de aire máx. psi / bares	Temperatura de operación Rango - F / C	Tamaño de la partícula del elemento	Rango de ajuste de presión de salida psi/bares	Capacidad del tazón lubricador onzas / ml
85672	150 / 10.3	0 a 150 / -18 a 65	50µ	5 a 100 / 0.3 a 6.9	1.0 / 30



**Combinación de unidades de tubos de aire miniatura**

Filtro-lubricador

Modelo No.	Suministro de aire máx. psi / bares	Temperatura de operación Rango - F / C	Tamaño de la partícula del elemento	Capacidad del tazón lubricador onzas / ml
85674	150 / 10.3	0 a 125 / -18 a 52	5µ	1.0 / 30

## Sistemas de preparación de aire AirCare

Modelo No.	Tipo de Drenaje	Tamaño de orificio PTF	Dimensiones - pul / mm				Peso lbs. / kg
			A	B	C	Dia.	
602103	Manual	¼	3.25 / 83	0.38 / 10	1.63 / 42	1.45 / 37	0.3 / 0.12

Modelo No.	Rango de ajuste de presión de salida psi/bares	Conexiones NPT-hembra pul	Dimensiones - pul / mm				Ajustador	Peso lbs. / kg
			A	B	C	D		
602003	5 a 100 0.3 a 6.9	¼	2.52 64	0.39 10	1.63 41	1.45 37	Perilla	0.3 0.13

Modelo No.	Conexiones NPT-hembra pul	Capacidad del tazón onzas / ml	Dimensiones - pul / mm				Peso lbs. / kg
			A	B	C	Dia.	
602203	¼	1.0 / 30	3.25 / 83	1.98 / 50	1.63 / 41	1.45 / 37	0.3 / 0.13

Modelo No.	Tipo de Drenaje	Tamaño de orificio PTF	Dimensiones - pul / mm				Peso lbs. / kg
			A	B	C	Dia.	
85672	Manual	¼	3.25 / 83	1.98 / 50	5.61 / 143	1.45 / 37	1.3 / 0.6

Modelo No.	Tipo de Drenaje	Tamaño de orificio PTF	Dimensiones - pul / mm				Peso lbs. / kg
			A	B	C	Dia.	
85674	Manual	¼	3.25 / 83	1.98 / 50	3.66 / 93	1.45 / 37	0.9 / 0.4

**Accesorios para tubos de aire de equipo modular – válvula de cierre**

Instale en serie o de forma modular, junto con otros productos AirCare para ayudar a cumplir con las regulaciones de cierre OSHA. Al estar cerrada, la válvula bloquea la entrada del flujo de aire y lo exhala en sentido descendente.



Modelo No.	Para uso Modular con	Para uso En serie con	Suministro de aire máx. psi / bar	Rango de Temperatura de operación- F / C
247770	Modular 1/4"	1/4"	250 17	0 to 150 -20 to 65
247771	Modular 3/8"	3/8"		
247772	Modular 1/2"	1/2"		

**Accesorios para tubos de aire de equipo modular – abrazadera rápida**

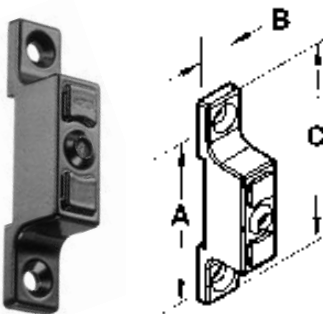
Para usarse con los componentes de tubos de aire modulares con capacidad de instalaciones modulares. Los rebordes de los productos se deslizan hacia los surcos en "V" en la abrazadera rápida. Dos juntas tóricas en la abrazadera ofrecen una conexión estrecha de aire cuando se cierra la abrazadera.



Modelo No.	Para tamaños Modulares	Dimensiones pul. / mm
247782	1/4" y 3/8"	1.50 / 38
247783	1/2" y 3/4"	2.00 / 51

**Accesorios para tubos de aire de equipo modular – soporte de montaje de pared para abrazadera rápida**

Para usarse con la abrazadera rápida para montarse de manera segura a la pared, paneles de la maquinaria o cualquier otra superficie plana.



Modelo No.	Para tamaños Modulares	Dimensiones pul. / mm		
		A	B	C
247792	1/4" and 3/8"	2.32 / 59	0.55 / 14	2.91 / 74
247793	1/2" and 3/4"	3.25 / 83	0.95 / 24	4.0 / 102

**Accesorios para tubos de aire de equipo modular – adaptador para montaje rápido de tubería**

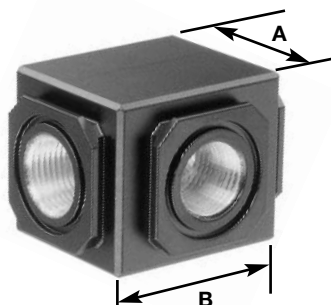
Para usarse con la abrazadera y proporcionar conexiones roscadas al sistema de tuberías.



Modelo No.	Para uso modular con	Tamaño del orificio - pul.
247787	3/8" Modular	3/8"
247789	1/2" y 3/4" Modular	3/8"
247791		3/4"

**Accesorios para tubos de aire de equipo modular – bloques de múltiples**

Se instala con abrazaderas rápidas. Los orificios están roscados para ofrecer múltiples funcionalidades de hasta tres componentes.



Modelo No.	Tamaño de orificio-pulg.	Para tamaños modulares	Dimensiones-pul/mm	
			A	B
247795	3/4"	1/2" and 3/4"	2.27 / 57.8	3.15 / 80





**Accesorios para tubos de aire de equipo modular – interruptores de presión**

Monitorea la presión de aire y proporciona una señal eléctrica cuando la presión se encuentra por debajo o excede la presión preestablecida. Se instala entre dos abrazaderas rápidas. Además, ofrece tres salidas auxiliares adicionales de 1/4" de pulgada.

Modelo No.	Para tamaños Modulares	Presión de entrada máxima psi / bares	Rango de Temperatura de Operación-F / C	Rango de Ajuste
247797	1/2" y 3/4"	250 / 17	0 a 150 / -20 a 65	30 a 150 / 2 a 10



**Accesorios para tubos de aire de equipo modular – Cubierta resistente a interferencia y cable de sellado**

Instale en la perilla de ajuste de los reguladores para ayudar a prevenir ajustes no autorizados en la presión preestablecida.

Modelo No.	Para tamaños modulares
247778	1/2" y 3/4"



**Accesorios para tubos de aire de equipo modular – Soporte de montaje para pared**

Úselo para asegurar los componentes modulares a la pared, panel de la maquinaria o cualquier otra superficie plana.

Modelo No.	Para tamaños modulares
247775	1/4" y 3/8"



**Accesorios para tubos de aire de equipo modular – Soporte de montaje y tuerca miniatura**

Úselo para asegurar los componentes modulares miniatura a la pared, panel de la maquinaria o cualquier otra superficie plana

Modelo No.	Componente
247774	Todos los reguladores y lubricadores



**Accesorios para tubos de aire de equipo modular – Indicadores de presión**

Disponibles en conexiones traseras de 1/8" NPT y 1/4" NPT.

Modelo No.	Para reguladores de tamaños	Diámetro del indicador	Conexión	Rango de presión
247843	1/4" y 3/8"	1 1/2"	1/8" NPT	0 a 160 / 0 a 11
247844				
247863	1/2", 3/4" y 1"	2"	1/4" NPT	0 a 300 / 0 a 20

# Manejo de fluido usado

## Recolectores de gravedad de fluido usado portátiles



### Seleccione el equipo de conducción de líquidos que satisfaga sus necesidades

**Recolector tradicional:** en el método tradicional para conducir líquidos usados se permite que la gravedad drene los líquidos del vehículo hacia un recolector de líquidos portátil o movable y después la gravedad misma dirige dichos líquidos hacia un depósito de líquidos usados.

**Drenaje y evacuación:** en lugar de drenar los líquidos por medio de la gravedad hacia un tanque de almacenamiento, los líquidos se evacúan del recolector de líquidos hacia un tanque, por medio de un sistema de bombeo de succión.



613

### Recolectores de aceite estándar

#### Modelo 613

Se usa con un tambor de tapa abierta de 16 galones (120 libras; tambor 66493 no incluido). El flotador indicador muestra cuando el tambor está lleno. Incluye una base rodante cuadrada de 17", modelo 80895, con ruedas de rodamientos de esfera de 2½". La charola de 14" 82786 es ajustable de 42¾" a 70" de altura.

**Ordene el tubo recolector de succión y el juego de boquilla de fluidos 247748 para evacuaciones sencillas a través de la cubierta del tambor usando una bomba de evacuación de aceite usado. Ordene la bomba de evacuación 4100 y el acoplador de fluido 244390 por separado.**

#### Modelo 3644

Se usa con un tambor de tapa abierta de 16 galones (120 libras; tambor 66493 no incluido). El flotador indicador muestra cuando el tambor está lleno. Incluye una base rodante cuadrada de 17", modelo 80895, con ruedas de 2½". La charola de 20" 3609 es ajustable de 42¾" a 70".



3644

### Recolector de aceite de pedestal

#### Modelo 3605

De peso ligero, fácil de colocar y maniobrar. Su tirador de aldaba asegura la charola recolectora automáticamente a cualquier altura. ¡Es reversible para una vida de duración doble! La tapa de cubierta de la charola para proteger de salpicaduras, se extiende para retener el aceite que se escurre de los tapones de aceite difíciles de alcanzar. Su válvula de resorte en la charola recolectora previene los goteos. Incluye un empaque adaptador de recolectores modelo 82460 para drenar la charola. Incluye un montaje de charola grande de 13½" y 4½ gal., modelo 83386.

### Carrito recolector de aceite

#### Carrito de 20 galones modelo 84714

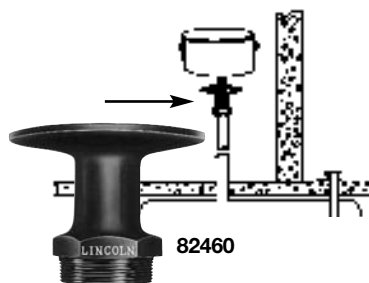
Ideal para drenar el aceite de casas móviles, camiones y para el mantenimiento y reparación de equipo pesado. Con carrito grande de bajo perfil de capacidad de 20 gal. Mango en "T" de 42" para poder colocar el carrito en su posición fácilmente. La transferencia de aceite usado se puede hacer ya sea por gravedad o evacuación de succión. Hay que pedir la válvula recolectora o la bomba de evacuación y los acopladores de líquidos por separado. Con dos ruedas estacionarias traseras y una rueda al frente con mango para colocar el carrito bajo vehículos fácilmente. Con rejilla de metal, dos desviadores de líquidos y guardas laterales de protección continua contra salpicones para prevenir el derrame de aceite durante el drenaje del vehículo y al mover el carrito. La altura máxima es de 8.65 pul.



84714

### Adaptador de recolector modelo 82460

Usado con la charola recolectora 3605. Cuando la charola se colca en el empaque del adaptador de recolección un pasador automáticamente libera la válvula de resorte. El empaque adaptador se debe montar en una columna de alimentación de tanque de aceite usado de 2 pulgadas o se atornilla directamente a la apertura de 2 pulgadas de los tambores de 55 galones.



82460

# Manejo de fluido usado

## Recuperador de fluido usado portátil

### Manejo/ recuperación/ accesorios

**Recolección y presurización:** en este concepto nuevo en el manejo de líquidos usados se aprovechan los beneficios del sistema de recolección y evacuación sin usar bombas de evacuación — el recolector de líquidos está presurizado para evacuar el líquido usado.



3624

### Recolectores de evacuación presurizados

#### Modelo 3624 tanque de 26 galones

Tanque presurizado para aceite de desecho y tazón de polietileno de alta resistencia que no se abolla o corroe. Incluye filtro de recolector, charola de herramientas y calibrador visual. Muy estable y fácil de maniobrar. Incluye válvula de apagado y regulador fijo de aire para seguridad. Compatible con todos los lubricantes fluidos.

#### Modelo 3614 tanque de 20 galones

Este nuevo modelo simplifica el proceso de extracción de fluidos usados al permitir que el técnico drene, transfiera o extraiga el aceite usado con prácticamente ninguna posibilidad de derrame. El tazón de compensación extra largo de 18 pulgadas recibe fácilmente el fluido sin reposicionar el tanque. La altura ajustable del tazón telescópico (rango de 44 a 72 pulgadas) permite mayor flexibilidad. El diseño de bajo perfil es extremadamente estable y fácil de maniobrar. La gran capacidad de 20 galones recibe en promedio el aceite de 15 a 20 vehículos antes de vaciar el tanque. La válvula de diseño especial permite el vaciado del tazón ajustado a cualquier altura.



3614

### Recuperación de líquido anticongelante

#### Tanque de 18 galones modelo 3653

Igual que el modelo 3643, excepto con pintura de color verde vivo para ayudar a mantener el anticongelante usado separado de los demás líquidos usados.

### Recolectores de evacuación presurizada de circuito cerrado

*Recolección y presurización (circuito cerrado): este es el concepto de Lincoln más novedoso para la transferencia de líquidos usados, en el cual se usa un recolector estándar y un sistema de presurización a un nuevo nivel al eliminar los derrames de líquidos usados mientras se evacúa la unidad recolectora móvil.*

#### Tanque de 18 galones modelo 3633

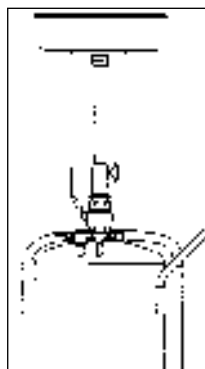
Incluye todas las Características del modelo 3613. Se puede usar el sistema de aire presurizado estándar de los talleres para evacuar el aceite usado y transferirlo al tanque de almacenamiento de aceite a través del acoplador de líquidos de sello en seco. Este sistema de circuito cerrado ofrece una mayor seguridad contra derrames. Hay que pedir el acoplador de líquidos 244390 y la manguera de transferencia por separado para preparar la instalación o pedir el juego de manguera de evacuación estándar 4106.



3653

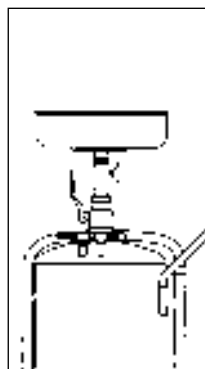


3633



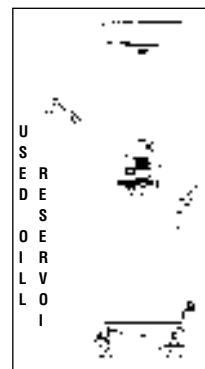
#### Como recolectar el aceite

Con la válvula completamente abierta, (el mango de la válvula deberá de estar en la posición vertical), suba la bandeja recolector a la altura deseada y asegúrelo en su lugar. Escorra el aceite en el montaje de la bandeja.



#### Como transportar el tanque

Con la válvula completamente abierta, (el mango de la válvula deberá de estar en la posición vertical), baje la bandeja recolector a la altura deseada. Siempre use el mango del tanque para transportar el montaje del tanque.



#### Como evacuar el aceite

Suba la charola recolector y asegúrela en su lugar (con el mango de la válvula en posición horizontal) y coloque la boquilla de manera segura en la reserva de recolección. Conecte la boquilla de entrada de aire y descargue el aceite. Desconecte el suministro de aire cuando ya no haya más aceite descargándose en la reserva.



3608

### **Charolas recolectoras**

#### **Modelo 3608**

Charola grande de 20" para usar en el modelo 3643 o para actualizar un modelo 3613 existente con una charola recolectora de 20".



82786

#### **Modelo 3609**

Charola grande de 20" para usar en el modelo 3644 o para actualizar los modelos 613, 624, 3604 ó 3607 existentes con una charola recolectora de 20".



83386

#### **Modelo 91197**

Charola estándar de 14" para usar en el modelo 613, 3604 y en recolectores de aceite usado 3613.

#### **Modelo 82786**

Igual al modelo 91197 pero incluye tapa.

#### **Modelo 83386**

Charola recolectora de 13½" estándar para usar en los recolectores de aceite usado modelo 3605. De capacidad de 4½ galones.



3610

### **Adaptadores de embudos y recolectores**

#### **Modelo 3610**

De diámetro de 24½". Para usar cuando se requiera un área de recolección más grande. El recipiente de plástico moldeado 3610 descansa de manera segura encima de los recolectores de aceite usado. Se puede usar con un pedestal o dispositivos de recolección portátiles con recolectores de 6" o de mayor tamaño.



273989

#### **Modelo 273989**

Ensamble de embudo para usarse con 3614.

#### **Grifo de recolector modelo 70526**

Válvula de recolección de líquidos usados para usar con los modelos 613 y 3604. Conexión de ½" NPT (m).



615

### **Pistolas de succión**

#### **Modelo 615**

Retiene hasta 18 onzas de líquido. Con boquilla flexible para transmisiones, diferenciales o para el servicio de filtros de aceite. Con placa de vacío de precisión dentro del barril para una succión superior y es impermeable al aceite, grasa y agua. Acabado en pintura azul de recubrimiento pulverizado, resistente al óxido.

### Evacuadores de fluidos

Unidades portátiles diseñadas para la evacuación conveniente de fluidos de prácticamente cualquier tipo de depósito o tanque. Con capacidades desde 1.9 cuartos (1.8 litros) hasta 2.3 galones (8.8 litros), son perfectas para el drenaje de radiadores de maquinaria, o bien para el cambio de fluidos (aceite, lubricantes, líquidos hidráulicos) en equipo motorizado.

### Modelo 07300 neumático

El evacuador de fluidos de mayor capacidad, modelo 07300, retiene hasta 2.3 galones (8.8 litros) de fluido. Utiliza aire comprimido estándar de los talleres y una potente aspiradora para evacuar rápida y convenientemente los depósitos sin esfuerzo manual alguno.

- Capacidad: 2.3 galones (8.8 litros)
- Peso: 7.5 libras (3.4 kg)
- Tamaño: 25.6" (650 mm) altura x 13" (330 mm) ancho x 9.5" (240 mm) profundidad

07300



### Evacuador de fluido modelo 07400

El evacuador de fluidos modelo 07400 es una unidad operada manualmente, que no requiere electricidad o aire comprimido. Esta unidad es extremadamente ligera, con componentes durables y químicamente resistentes. Cuenta con una base estable larga y tres tubos de evacuación con adaptadores.

- Capacidad: 1.9 galones (7.3 litros)
- Peso: 5.5 libras (2.5 kg)
- Tamaño: 25" (725mm) altura x 7.5" (190 mm) diámetro

07400



### Evacuador de fluido Plus modelo 07201

El evacuador de fluido Plus cuenta con una válvula de reversa que permite que la unidad se utilice para evacuar o distribuir fluidos. Cuenta con un tanque de 2.3 galones (8.8 litros) y no necesita electricidad o aire para operar. Sus componentes son durables y químicamente resistentes. Cuenta con una base estable larga y tres tubos de evacuación con adaptadores.

- Capacidad: 2.3 galones (8.8 litros)
- Peso: 10 libras (4.5 kg)
- Tamaño: 25.6" (650 mm) alto x 13" (330 mm) ancho x 9.5" (240 mm) profundidad

07201





237105

### **Juego de acoplador de evacuación y juego de boquilla** **Manguera de succión modelo 237105**

Para usar en sistemas de transferencia de alto volumen y sistemas de evacuación, con roscas de 1" NPT (m) x 7'.

### **Juego de succión modelo 247748**

Para usar con los modelos estándar 613. Juego completo con tubo de succión, empaque de cubierta de tambor y boquilla de líquidos. *NOTA: es posible que las unidades móviles de líquidos usados anteriormente requieran de una modificación de la cubierta de tambor.*



247748

### **Acopladores y boquillas de líquidos**

#### **Acoplador modelo 241408**

#### **Boquilla modelo 241409**

Para uso en transferencias de alto volumen, ambos modelos tienen roscas de 1" NPT (h).



241408

241409

### **Acoplador modelo 244390**

### **Boquilla modelo 244391**

Para usar en sistemas de transferencia de volumen y evacuación, ambos modelos tienen roscas de 3/4" NPT (h).

### **Juego de acoplador y boquilla** **Modelo 68887**

Incluye un tapón modelo 68887-1 y un conector modelo 68887-2. Sella automáticamente ambos extremos de la tubería de lubricante o tubería hidráulica. Tapón y conector de 1/2" NPT (h).

### **Tambores/ bases/ carritos**

#### **Tambor de 120 libras modelo 66493**

Tambor de 16 galones (120 lb.) con orificio de rosca de 3/4" NPT (h) cerca de la parte inferior/ lateral del tambor para la válvula o grifo de drenaje (modelo 70526, vendido por separado).



66493

#### **Base modelo 80895**

Base de ruedas giratorias estándar para usar en los modelos 613, 624 y 3644. Para usar con recipientes de refinería de 16 galones (120 libras). Viene completa con cuatro ruedas giratorias y sujetadores de tambor.



80895

#### **Carrito de banda modelo 84192**

Para usar con recipientes de refinería de 16 galones (120 libras). Carro completo con cuatro ruedas giratorias y sujetador de banda de tambor. El diámetro externo máximo es de 14".

#### **Carrito de banda modelo 84377**

Para usar con recipientes de refinería de 55 galones (400 libras). Carro completo con cuatro ruedas de goma dura giratorias de 2 1/2" x 1" y base de soporte cruzada.



84377



84192

# Manejo de fluido usado

## Sistemas instalados de extracción y desecho de fluidos



No desperdicie su valioso tiempo esperando a vaciar aceite usado por medio de sistemas de gravedad. Los sistemas instalados Lincoln ofrecen la manera rápida, lucrativa y segura de desechar el aceite usado y demás líquidos cuando no sea posible o práctico usar un sistema de escurrimiento por gravedad. Bombee rápidamente los líquidos de recipientes de escurrimiento rodantes, recolectores de aceite portátiles, diferenciales y diferenciales de transmisión.

### Sistema básico de bombeo de evacuación de líquidos

El sistema básico de evacuación y desecho de líquidos de Lincoln tiene una bomba de diafragma doble de aluminio de 1 pulgada resistente a la corrosión y listada en U.L. (Underwriters Laboratories), la cual crea una potente succión para evacuar los líquidos usados rápidamente y los transfiere a través de un sistema completamente cerrado hacia cualquier tipo de tanque de almacenamiento distante. Ofrece un desecho limpio y seguro de líquidos usados sin goteos ni derrames. La bomba es neumática y se puede montar fácil y convenientemente en cualquier superficie de pared. Con un solo sistema básico se le puede dar servicio a múltiples estaciones de servicio al añadir los accesorios necesarios.

### Modelo 4100

Incluye una bomba robusta de trabajo pesado de 1", modelo 84811, de diafragma doble, neumática y autocebante, bajo clasificación U.L., manguera de líquidos 1625-060 de 1" x 5', manguera de aire 72036 de 3', filtro para la tubería de aire, lubricador, regulador 83387-4, manguera de entrada de líquidos 68620 de 3/4" x 5' y otros acopladores de aire para una fácil instalación de la salida.



4100

### Juego adaptador de recolector portátil modelo 4105

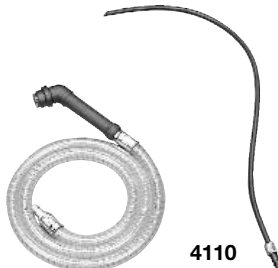
Incluye una manguera de succión de 1" x 7' con articulación giratoria 1625-084, acoplador de desconexión rápida 241408, boquilla 241409 y accesorios de montaje para conexiones en la boquilla lateral del tambor de 16 gal. 66493 o al recolector de aceite de carrito 84714.



4105

### Juego de diferencial y diferencial de transmisión modelo 4110

Incluye una manguera de succión, adaptadores y dos varillas intercambiables para todas las marcas y modelos de vehículos que permitan escurrir los líquidos a través de los orificios de los tapones.



4110

### Recipiente recolector rodante modelo 84700

Diseñado para instalarse en áreas de servicio automotriz, el modelo 84700 tiene una capacidad de 30 gal y tiene un recolector de válvula de bola de un cuarto de vuelta al frente o en la parte trasera de la unidad para conexiones de escurrimiento múltiples de 1 y 1/2 pul NPT. Sus ejes de ajuste infinito caben en áreas de servicio de 36 a 49 y 1/2 pul de anchura. Tiene ruedas de poliuretano para un funcionamiento uniforme y silencioso, con tapón hermético, cadena y montajes de guardas contra salpicaduras incluidos.



84700

### Montaje de guarda contra salpicaduras modelo 92572

Se incluye con el recipiente recolector 84700. Se monta en cualquier lado para desviar el aceite que escurra de los lados de los cárteres de los automóviles.

### Soporte de montaje de pared modelo 85225

Soporte de montaje de pared para bombas de diafragma neumáticas de 1/4" a 1/2".

### Soporte de montaje de pared modelo 84817

Soporte de montaje de pared para bombas de diafragma neumáticas de 1/2" a 2".

### Válvulas de advertencia de sobreflujo de líquidos usados

El flotador sube con el líquido usado para activar el silbato de advertencia al nivel designado previamente.



84817

### Modelo 84815 de pared sencilla

Para tanques y tambores de pared sencilla usados en sistemas de líquidos y en tanques por encima del nivel del suelo.

### Modelo 84824 de pared doble

Igual que el modelo 84815, excepto para tanques de doble pared y tanques por encima del nivel del suelo.

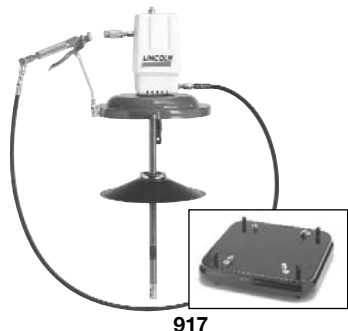


84816

84815

### Válvula de 4 entradas modelo 84816

Válvula de cuatro entradas y dos posiciones para usar en sistemas de líquidos de desperdicio. Permite que una bomba bombee hacia dentro y hacia fuera de un tambor o tanque.



917

### Serie 20 • Funcionamiento neumático • 50:1 Acción doble

Los siguientes modelos contienen bombas de grasa de alta presión serie 20.

#### Bomba con tambor de 120 libras modelo 917

De una altura de 43 1/2" con tambor de 120 libras. Base cuadrada de 17". Cubierta de tambor 46007 acabada en rojo Lincoln, base rodante 80895 en negro; cubierta del motor de aire en blanco. Distribuye 45 onzas u 80" cúbicas de grasa NLGI 0-2 por minuto a 150 psig. Asegura una acción positiva a las temperaturas más bajas. Tambor no incluido.

#### Bomba con tambor de 120 libras modelo 917-57

Igual que el modelo 657, sin el base rodante.

#### Bomba con tambor de 120 libras modelo 346P

Igual que el modelo 917, excepto con el carrito de mano 674, el cual ofrece transporte conveniente de la unidad. El carrito de mano tiene dos ruedas semineumáticas y sujetadores atornillables, los cuales sujetan la unidad al carrito. Tambor no incluido.



346P

#### Bomba con tambor de 25-50 libras/60 libras a granel modelo 987

Para recipientes de refinera de 25 a 30 libras o de 60 libras a granel. Su sello y respiradero en el montaje de la tapa hacen que la unidad sea completamente a prueba de polvo, de fugas y de derrames. Ideal para usarse en toda condición atmosférica; recipiente inoxidable y acabado en rojo Lincoln. La altura es de 31 1/4" y el recipiente tiene un diámetro interno de 12 1/2". La placa de vacío opcional es el modelo 90579.



987

#### Bomba con tambor de 25-50 modelo 989

Su cubierta de acero tiene tres tornillos de oreja para sujetarla de manera segura a cualquier recipiente de refinera original de 25 a 50 libras. Su mango para cargar permite portarse fácilmente. Su placa de vacío asegura un cebado positivo en las más bajas temperaturas. Con cubierta inoxidable y acabada en rojo Lincoln. Cubeta no incluida.



989

#### Plato seguidor Modelo 84775

Plato universal de lujo para usarse con recipientes de 25 a 50 libras con tubos de bomba de diámetro de 1", 1 1/4", 1 1/2". La unidad de goma asegura una distribución de grasa completa hasta el fondo de los tambores abollados o recubiertos de plástico; deja el cubo o recipiente limpio. El tapón de metal mantiene el dispositivo en su lugar, asegurando que esté sellado y manteniendo el vacío.

#### Modelo 84780

Igual que el modelo 84775, excepto para uso con recipientes de 120 libras para tubos de diámetro de 1", 1 1/4", 2 1/8". Usado con las bombas de grasa serie 20 y 40 operadas por medio de aire.



84775

### Ensamblajes de bombas de grasa portátiles de trabajo pesado

Modelo	Sencilla	Cubierta de tambor	Base	Juego de distribución	Placa de seguidor	Tamaño del tambor
917	82050	46007	80895	*	84780	120 lb.
917-57	82050	46007	NA	*	84780	120 lb.
346P	82050	46007	674	*	84780	120 lb.
987	83513	90656	NA	*	No disponible**	25-50 lb.
989	82716	91499	NA	*	84775	25-50 lb.

\*Los juegos de distribución de todas las unidades incluyen: manguera de alta presión 75084, boquilla 11659, válvula de control HP 740, acoplador de aire 815, articulación giratoria recta 82399 y una articulación giratoria universal.

\*\*Se recomienda usar la placa de vacío para asegurar cebado positiva a las más bajas temperaturas. Se debe de pedir por separado. Vea la página 8 para más detalles.

NOTA: capacidad libre de 80" cúbicas por minuto.



### Bombas de cubeta manuales

Las bombas de cubeta de alta calidad de Lincoln, lubrican con alta presión en cualquier condición atmosférica, incluso a 0°F. Seleccione de entre las unidades de bombeo con capacidad de 2500 a 5000 psi para un servicio de lubricación normal o lubricación de cojinetes empotrados.

#### Bomba de grasa modelo 1297

Se instala en cualquier contenedor de refinería de 25-50 libras en sólo 60 segundos. Dimensiones: 21½" alto X 12¼" ancho. Tamaño de tubo de 1¼".

#### Bomba modelo 1272

Capacidad de 30 libras de lubricante con fácil acción de bombeo, genera una presión máxima de 3500 libras para lubricar los cojinetes más ajustados. Su liberador de presión automático previene el goteo de la boquilla, desperdicios y descuidos. El montaje de la bomba y la tapa se remueven para llenarse como una unidad única. Ordene la manguera 79084 de 7' y el montaje del acoplador 81768 por separado. Dimensiones: 28" de altura x 14" de ancho x 9" de diámetro.

*Nota: los modelos 1272 y 81768 componen el anterior modelo 1273D.*

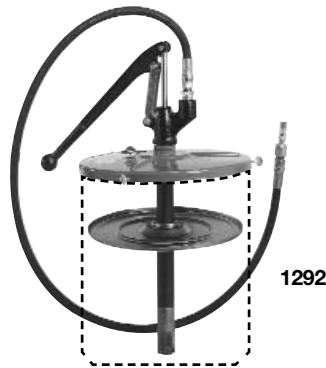
#### Modelo 1275

La bomba de uso múltiple distribuye tanto lubricantes como grasa. Es especialmente útil para la lubricación de cojinetes empotrados. Su perno de mango ranurado cambia para distribución con alta presión de 5000 psi o distribución con baja presión de 2000 psi. Su recipiente de acero de capacidad de 40 libras se puede llenar a través del orificio de la cubierta de pivote en la tapa. También se puede usar para el llenado rápido y limpio de transmisiones, diferenciales, cajas de engranajes e impulsores. Ordene la manguera 79060 de 5' y el montaje del acoplador 80933 por separado.

Dimensiones: 23½" de altura x 11⅜" de ancho x 14⅝" de longitud.

Dimensiones: 23½" h x 11⅜" w x 14⅝" long

*Nota: los modelos 1275 y 81168 componen el anterior modelo 1276.*



1292



1272  
mostrado con  
manguera  
opcional



1275  
mostrado con  
manguera y  
ensamble de  
boquilla  
opcionales



1296

500

### ADVERTENCIA

Para un uso seguro y apropiado, siempre consulte las instrucciones que acompañen el producto. Vea la Información de seguridad para las advertencias apropiadas.

### Bombas de grasa manuales

Modelo	Tamaño del recipiente	Presión máxima	Accesorio acoplador	Manguera	Placa de seguidor	Salida
<b>PARA USO CON CONTENEDORES DE REFINERÍA-SUMINISTRO CON MONTAJE DE CUBIERTA DE CUBE</b>						
1292	25-50 lb.	2500 psi	5852	5 pies 79060	91695	.303/golpe de émbolo <sup>1</sup>
<b>MODELOS DE RECIPIENTES AUTOCONTENIDOS</b>						
1275	40 lb. a granel	5000 psi	80933	ninguno	ninguno	.37 oz. stroke high <sup>2</sup>
1272	30 lb. a granel	3500 psi	81768	ninguno	ninguno	.95 oz. stroke low

<sup>1</sup>Usando grasa de uso múltiple No. 1 a 80°F    <sup>2</sup>Usando una camisa de grasa No. 1 a 70°F

### Bombas de relleno - portátiles y estacionarias

- Relleno ágil con pistola (menos de un minuto) con acción de bombeo simple.
- Su anillo de relleno elimina el desorden, desperdicios y burbujas de aire.

#### Modelo 1296 sujetable y portátil

Se sujeta a cualquier recipiente de refinería original de 25 - 50 libras. Se puede usar con lubricantes ligeros y de densidad media en cualquier condición atmosférica. Incluye una bomba, anillo de relleno, placa de vacío y cubierta de tambor de acero reforzado. Resistente al óxido. Tamaño del tubo: 1½".

#### Bomba estacionaria con tambor de 120 libras modelo 500

Para usar con tambores de refinería originales con un diámetro de cabeza máximo de 149/16" y una altura total de 265/8". Para todo tipo de lubricantes de alta presión. Incluye una bomba, anillo de relleno y cubierta de tambor con un juego de tornillos ajustables para adaptarse a las variaciones del diámetro del tambor. Acabado porcelanizado rojo; con la cabeza de la bomba y el mango en negro. Distribuye una onza por carrera.

### Bombas de relleno

Modelo	Tamaño del recipiente	Placa de seguidor	Anillo de relleno**	Dimensiones
1296	25-50 lb.	91393	82614	20"h x 12¼"w
500	120 lb.	ninguna*	80133	26⅝"h x 14⅑/16" dia.

\* Para bombear lubricantes muy pesados, ordene la placa de vacío 84780 para la bomba modelo 500.

\*\*Requiere una boquilla de filtro 91108



### Serie Value 40:1 Bombas de grasa de acción sencilla

#### Características y beneficios

- Lubricación de calidad profesional a un precio accesible.
- Alta presión.
- Portátil, para trabajos de lubricación media y ligera de chasis.
- Diseño probado de pistón con válvulas.
- Inyector/ empaque de grasa sencillo.
- Válvula de control y articulación universal.
- De fácil operación y con una sola mano.
- Creado para brindar durabilidad y confiabilidad.

#### Modelo 4417 para tambores de 120 lb.

Incluye bomba serie Value 40:1, cubierta de tambor, válvula de control de alta presión, articulación universal, acoplador, manguera de conexión de 7', placa seguidora y carrito de banda.



#### Modelo 4459 para cubetas de 25-50 lb.

Incluye bomba serie Value 40:1, cubierta de cubeta, maneral, válvula de control de alta presión, articulación universal, acoplador, manguera de conexión de 7', placa seguidora y carrito de banda.

#### Modelo 4489 para cubetas de 25-50 lb.

Igual que el 4459 excepto sin el carrito de banda.

#### Modelos de bomba

	Modelo 4417	Modelo 4459	Modelo 4489
Tamaño del contenedor	120 lb.	25-50 lb.	
Cinta con cuatro ruedas	Yes		No
Juego de distribución	Válvula de control de alta presión de grasa y acoplador, articulación universal, manguera conectora de 7'		
Relación	40:1		
Diámetro efectivo de motor de aire	2" / 52 mm		
Conexión de entrada de aire	1/4" NPTF (hembra)		
Salida de lubricante	SAE-6 Puerto de sello o-ring		
Volumen de caudal / minuto	5 in <sup>3</sup> / 82 cm <sup>3</sup>		
Presión de aire máxima	150 psi / 10.34 bar		
Presión de aire mínima	40 psi / 2.75 bar		
Presión de caudal de grasa máxima	6000 psi / 413 bar		
Seguidor flexible	Incluido con todos los modelos		



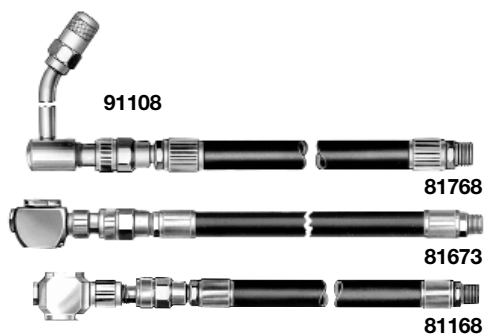
#### Accesorios recomendados

Los controles de línea de aire son indispensables para la operación segura y efectiva de la bomba.

Modelo No.	Descripción
815	Acoplador de aire de 1/4"
11659	Boquilla de aire de 1/4"
602003	Regulador miniatura de aire de 1/4"
247843	Calibrador de presión para línea de aire
10462	Boquilla de tubo de 1/4" para conectarse con el regulador

# Equipo portátil

## Accesorios para bomba de grasa de alta presión



### Montajes de manguera de distribución para bombas de cubeta

2250 psi máxima presión de operación

Modelo	Longitud	Articulación giratoria	Extensión del acoplador
<b>PARA CONECTAR CONEXIONES HIDRÁULICAS</b>			
81768	7'	80924	5834
<b>PARA CONECTAR BOTONES CONEXIONES DE CABEZA DE BOTÓN ESTÁNDAR</b>			
81673	7'	80924	81458
<b>PARA CONECTAR CONEXIONES DE CABEZA DE BOTÓN LARGAS</b>			
81168	7'	80924	80933



### Montaje de anillos de relleno modelo 80133

Modifica las pistolas y bombas para un relleno rápido, conveniente y económico. Para conectar bombas de relleno que no sean los modelos de Lincoln; 3/8" NPT (f).

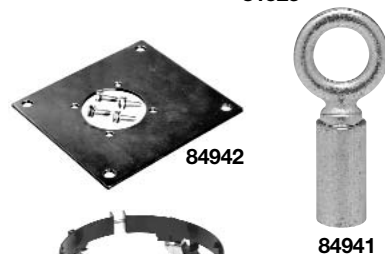


### Cubiertas de tambor Modelo 46007

Cubierta de tambor para recipientes de refinería de tapa abierta de 120 libras ó 16 galones para todas las bombas de la serie 20, 25 y 40.

### Modelo 81523

Cubierta de tambor para recipiente de refinería de tapa abierta de 400 libras ó 55 galones para todas las bombas de la serie 20, 25 y 40.



### Carritos de tambor

#### Carrito de banda para tambores de 25-50 libras modelo 84191

Carrito de banda para usar con cualquier recipiente de refinería original de 25 a 50 libras; ruedas modelo 66060.

#### Carrito de banda para tambores de 120 libras modelo 84192

Carrito de banda para usar con cualquier recipiente de refinería original de 120 libras; ruedas modelo 66060.



#### Carrito de tambor modelo 84377

Para usar con cualquier tambor de 400 libras. Dimensiones: 23 1/4" ID, altura de 5 1/4", ruedas de goma dura: 1" de ancho x 2 1/2" de diámetro.

#### Carrito de mano modelo 674

De construcción robusta completamente de acero con ruedas de 6" de diámetro. Acabado en rojo Lincoln. 41" de altura x 15" de ancho. Para usarse con tambores de 120 libras ó 16 galones.



#### Base rodante modelo 80895

Para usar con recipientes de refinería de 120 libras. Tiene cuatro ruedas de rodamiento giratorias y sujetadores atornillables.



### Accesorios

#### Rueda para las unidades de base rodante modelo 66060

Parte del equipo estándar en los carritos de tambor y de cinta de Lincoln.



#### Modelo 84941

Juego de pernos de anillo para todas las bombas serie 20, 25 y 40 que facilita los cambios de tambor. Juego en dos partes atornillados directamente a la bomba para levantarse con el elevador de bomba.

#### Juego de montaje de rebordes modelo 84942

Para montar bombas de aceite serie 24 y 40 en tanques hechos a la medida/ camiones de lubricación.



#### Codo de volúmen modelo 80202

Para instalaciones estacionarias con pistolas de lubricación de alta presión, 1/4" NPT (m) de entrada; 1/4" NPT (f) de salida.



### Presión media • lubricante de engranes y aceite de transmisión automática

#### Distribuidor móvil de lubricante de engranes neumático

Para un relleno rápido y limpio usando las eficientes bombas operadas con aire de Lincoln.

- Relaciones de bombeo de 3:1 (2435) y 5:1 (2535) para distribuir aceite de engranes mínimo consumo.
- Expulsor de aire integrado en el tubo de la bomba que previene que el paso del aire al medidor.
- Ruedas giratorias grandes, reemplazables, que facilitan su maniobrabilidad (modelos móviles).
- Su acabado porcelanizado horneado retarda la oxidación y la corrosión.
- Incluye un acoplador de aire 815 y válvulas de detención 780. Tambor no incluido.

#### Distribuidor manual de lubricante de engranes

Bombas de gran calidad y de operación manual que ofrecen relleno rápido y limpio de diferenciales, cajas de engranes e impulsores.

- La estructura de salida y el mango de hierro fundido de la bomba (excepto el modelo 1293) ofrecen durabilidad y longevidad.
- Los modelos con medidores tienen un expulsor de aire integrado en el tubo de la bomba (que previene que el paso del aire al medidor).
- Sus ruedas giratorias grandes, reemplazables, facilitan su maniobrabilidad (modelos móviles).
- Su acabado porcelanizado horneado ayuda a prevenir la oxidación y la corrosión.
- Las unidades autocontenidas y los modelos sellados previenen la contaminación o derrame del producto distribuido.
- Acción de bombeo fácil y uniforme (sin manivela o engranes) que distribuye todo tipo de lubricantes de engranes, incluso en las temperaturas más frías.

#### Distribuidor de aceite de transmisiones automáticas

Para un relleno rápido y limpio en todos los tipos de transmisiones. Ideal para vehículos de pasajeros, camionetas de carga y camionetas repartidoras.

- La estructura de salida y el mango de hierro fundido de la bomba ofrecen durabilidad y longevidad.
- Expulsor de aire integrado en el tubo de la bomba que previene que el aire pase por el medidor.
- Sus ruedas giratorias grandes, reemplazables, facilitan su maniobrabilidad (modelos móviles).
- Su acabado porcelanizado horneado retarda la oxidación y la corrosión.
- Acción de bombeo uniforme y fácil para una distribución de fluidos positiva, incluso en las temperaturas más frías.

#### ADVERTENCIA

Para el uso seguro y apropiado de las bombas, siempre consulte las instrucciones que acompañen el producto. Vea la Información de seguridad para las advertencias apropiadas.



2535



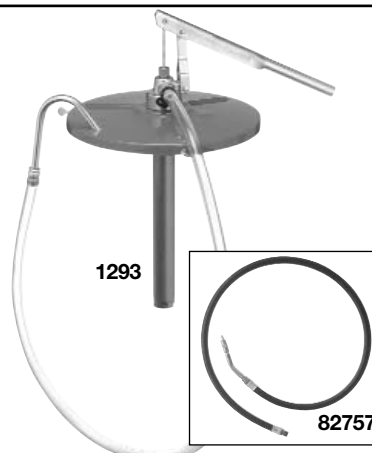
535



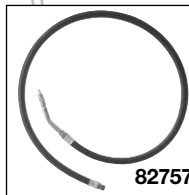
1253



1254



1293



82757



527

# Equipo portátil

## Bombas para fluido de presión media



### Distribuidores de Lubricantes de Engranés Neumaticos Portatiles

Modelo	Recipiente	Medidores no totalizantes	Estilo	Base	Longitud de la manguera	Tubo de la bomba	Boquilla	Salida
2435	120 lb.	870 (pinta)	Cubierta de tambor	80895 rodante	5 ft. (73060)	25 <sup>3</sup> / <sub>4</sub> "	780	6 gpm
2535	120 lb.	870 (pinta)	Cubierta de tambor	80895 rodante	5 ft. (73060)	25 <sup>3</sup> / <sub>4</sub> "	780	6 gpm
2435LN	120 lb.	2873 (litros)	Cubierta de tambor	80895 rodante	5 ft. (73060)	25 <sup>3</sup> / <sub>4</sub> "	780	6 gpm

### Distribuidores Manuales de Lubricante de Engranés

535	120 lb.	(pintas)	15" ID cubierta de tambor	80895 rodante	5 ft. (74560)	25 <sup>3</sup> / <sub>4</sub> "	80599	*
535LN	120 lb.	2873 (litros)	15" ID cubierta de tambor	80895 rodante	5 ft. (74560)	25 <sup>3</sup> / <sub>4</sub> "	80599	*
535-58	120 lb.	(pintas)	15" ID cubierta de tambor	ninguno	5 ft. (74560)	25 <sup>3</sup> / <sub>4</sub> "	80599	*
549	120 lb.	ninguno	15" ID cubierta de tambor	80895 rodante	5 ft. (74560)	25 <sup>3</sup> / <sub>4</sub> "	80599	*
549-58	120 lb.	ninguno	15" ID cubierta de tambor	ninguno	5 ft. (74560)	25 <sup>3</sup> / <sub>4</sub> "	80599	*
1253	30 lb. granel	(pintas)	Mango integrado	Int. 9"dia / 13 <sup>3</sup> / <sub>4</sub> "w	5 ft. (74560)	17" deb. del borde	80599	*
1253LN	30 lb. granel	2873 (litros)	Mango integrado	Int. 9"dia / 13 <sup>3</sup> / <sub>4</sub> "w	5 ft. (74560)	17" deb. del borde	80599	*
1254	30 lb. granel	ninguno	Mango integrado	Int. 9"dia / 13 <sup>3</sup> / <sub>4</sub> "w	5 ft. (74560)	13" deb. del borde	80599	*
1293	30 lb. granel	ninguno	12" ID portátil de sujeción	ninguno	5 ft. (74560)	13" deb. del borde	80999	**

### Juego de manguera con boquilla modelo 82757

Juego de manguera y boquilla para modelo 1293. Incluye ensamble de boquilla 80999 y manguera de 5' modelo 74560. Ordénelas por separado.

### Distribuidores de aceite de transmisión automáticas

527	120 lb.	ninguno	15" ID cubierta de tambor	80895 rodante	7 ft. (91265)	25 <sup>3</sup> / <sub>4</sub> " deb. del borde	93547	***
527A	120 lb.	(cuartos)	15" ID cubierta de tambor	80895 rodante	7 ft. (91265)	25 <sup>3</sup> / <sub>4</sub> " deb. del borde	93547	***

\* 1 pinta por 7 golpes de émbolo usando lubricante de engranes SAE 90 a 70°F

\*\* 1 onza por golpe de émbolo usando aceite SAE 90 a 70°F

\*\*\* 8 golpes de émbolo por cuarto de galón

### Carrito de mano modelo 674

De construcción rugosa y completamente de acero, con ruedas de 6" de diámetro. Terminado en rojo Lincoln. 41" de altura x 15" de ancho. Para usarse con tambores de 120 libras o 16 galones.

### Base rodante modelo 80895

Para uso con contenedores de refinería de 120 libras. Con cuatro rotaciones articuladas y ganchos atornillables. Incluido con los modelos arriba mencionados.



## Pistolas de lubricación PowerLuber®

### **Pistola inalámbrica de lubricación profesional, de dos velocidades y 14.4 voltios**

La nueva pistola PowerLuber de Lincoln, para trabajo pesado de 14.4 voltios le da el poder de lubricar todo, a cualquier hora y en cualquier lugar. Las dos velocidades cambian para envíos de alta presión o alto volumen. Tiene un pasador indicador de ciclo para monitorear la salida de grasa. El sistema "inteligente" de carga envía potencia confiable. Ofrece todas las características que usted necesita, incluyendo la agarradera cómoda y diseño balanceado; gancho para correa en el hombro; manguera y acoplador incluidos y un estuche delgado para cargarla.



#### **Características de la PowerLuber 14.4**

- Poderoso motor de alto torque de 14.4 voltios —presión de salida de trabajo de 7,500 psi, salida de 10 oz./ min de grasa a 1,000 psi.
- Pistón maquinado y endurecido.
- La cabeza de poder ranurada acepta la correa para el hombro (la correa se vende por separado)
- Apertura de rosca (1/8" NPT) para boquilla de relleno (no incluida)
- Válvula check accesible.
- Barril de acero recubierto con seguidor de volteo exclusivo.
- Carga "inteligente" de una hora.
- Batería NiCad de alta capacidad de 14.4 voltios
- Manguera de alta presión de 30" con resorte de seguridad y acoplador.

#### **Modelo 1442**

Incluye pistola de lubricación, cargador, batería y estuche para cargar.

#### **Modelo 1444**

Incluye pistola de lubricación, cargador, 2 baterías y estuche para cargar.

#### **Modelo 1242**

La pistola PowerLuber estándar modelo 1242 cuenta con un estuche de trabajo pesado. La pistola incluye:

- Cargador rápido de 110 voltios (modelo 1210)
- Batería recargable NiCad de 12 voltios (modelo 1201)
- Manguera flexible de 30" con resorte protector (modelo 1230)
- Estuche especial portátil (modelo 1202) para dos baterías recargables y dos cartuchos de lubricante (lubricante no incluido)



1242

#### **Modelo 1244**

Más avanzado. Incluye la segunda batería recargable de 12 voltios modelo 1201 para aplicaciones de lubricante ininterrumpidas.

#### **Modelo 1240**

Paquete económico sin estuche. Incluye una batería recargable de 12 voltios modelo 1201 y un cargador modelo 1210.

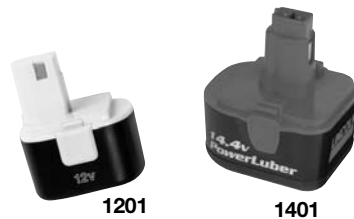
#### **Modelo 1200**

Únicamente pistola PowerLuber y batería.

### **Accesorios para PowerLuber**

#### **Baterías**

Batería recargable de NiCad de 14.4 voltios (Modelo 1401) estándar viene con el PowerLuber modelo 1444. La batería modelo 1201 se cambia fácilmente para usarse con la pistola de lubricación PowerLuber 1242 y el modelo 1203 para PowerLuber de 7.2V y el modelo 1227 para MiniLuber de 3.6V.



1201

1401

#### **Nariz de mangueras**

Para anexarse a la pistola PowerLuber con la conexión UNEF de 7/6", salida 1/8" NPT (m). Presión de trabajo de 7500 psi (517 bares). **Modelo 1218** (18"), **1224** (24"), **1230** (30") y **1236** (36").

#### **Cargadores**

#### **Modelo 1410**

El cargador "inteligente" recarga la batería en menos de una hora y reconoce la condición de la batería cuando no está en uso. Para usarse con el modelo 1442 y 1444. Modelo 1210— recarga en una hora a 110 voltios para uso con el paquete de baterías 1201. Cable de 6 pies; listado en UL/ ULC. También el modelo 1211 para PowerLuber de 7.2 voltios.

#### **Modelo 1215**

Cargador de campo de 12 voltios a 12 voltios CC para usarse con el paquete de baterías 1201 (se conecta al encendedor de cigarrillos). El modelo 1215A permite usarse con entradas de 12V y 24V CC.

#### **Modelo 1415A**

Cargador de campo de 14.4 voltios CD.

#### **Modelo 1414**

Correa de hombro que permite el movimiento a manos libres de trabajo a trabajo.



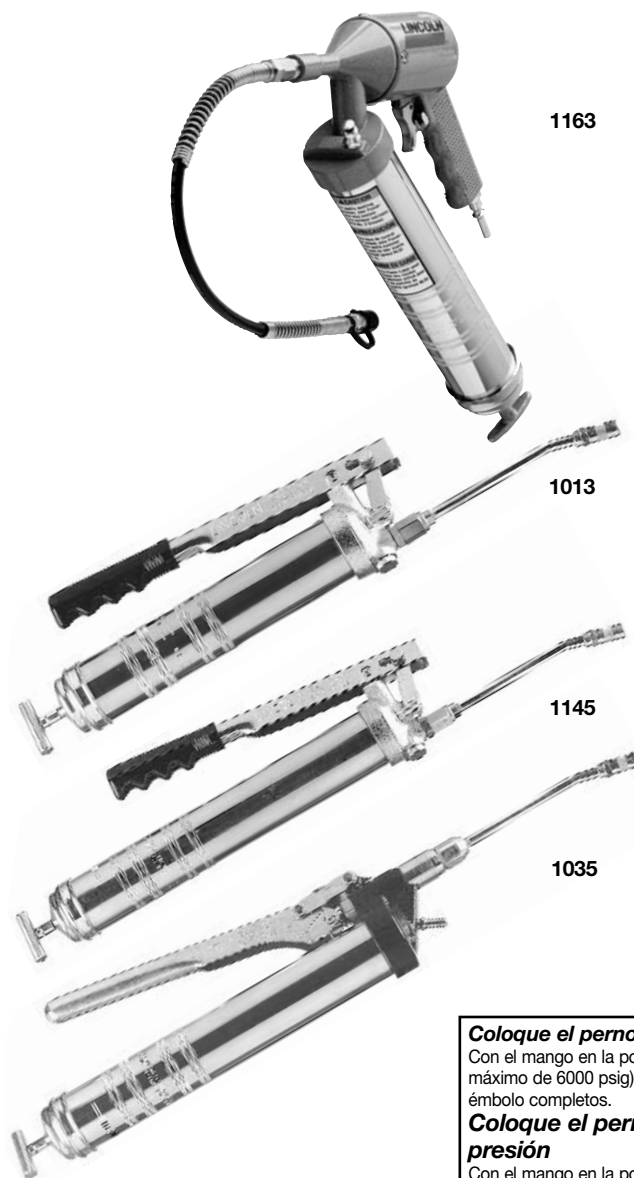
1410

1210

1215

1414

**Las pistolas de lubricación de trabajo pesado de Lincoln tienen las mismas características exclusivas que el Modelo 1142 indicado en la página 74.**



### Neumáticas

#### PowerLuber Modelo 1163

1163

Pistola de lubricación totalmente automática. El nuevo diseño del motor brinda una durabilidad sobresaliente y un excelente flujo de lubricante.

- El nuevo diseño de la válvula de purga elimina el aire atrapado.
- Operación totalmente automática: ciclos continuos cuando se aprieta el disparador.
- Ruido discreto al operar.
- Certificado por la CE, patente pendiente.
- Manguera flexible de alta presión de 18 pulgadas (modelo 1218).
- Motor de aire de 40:1 con capacidad de 6000 psi. Rango de operación de aire de 40-150 psi.
- Llenado de 3 formas con boquilla de llenado opcional modelo 91108.
- Pseión máxima de 6000 psi: apertura de salida UNEF de 7/16".

### De presión doble

#### Modelos 1013 Y 1145

1013

- De presión doble — alta o baja — para una acción lubricante de trabajo ligero o pesado.
- De presión total al usar golpes de émbolo cortos, para un engrasado extenso en lugares muy ajustados (desarrolla una presión total solamente con un golpe de émbolo de 1/4").
- Su extensión gira a 360° — hace los adaptadores difíciles de alcanzar fácilmente accesibles.
- Barril, cabeza y mango chapeados.
- Carga manual de tres tipos: de cartucho, bomba de relleno o a granel.
- Su agarradera de mango de goma resistente a la grasa permite un agarre cómodo y seguro para una acción de bombeo positiva.

1145

### Alta presión y volumen con precisión

#### Modelos 1035 Y 1037

1035

- Su diseño exclusivo de mecanismo deslizante usa una palanca compuesta para un bombeo de alta presión con muy poco esfuerzo.
- Para usarse en cualquier condición atmosférica. Barril y mango de pistola chapeados y cabeza en porcelanizado negro para resistir la oxidación y corrosión.
- Equipadas con boquilla de relleno para un relleno rápido por medio de la bomba de relleno Lincoln.
- Capacidad a granel de 21 onzas para usos de engrasado de trabajo pesado.

#### **Coloque el perno en la posición trasera para una distribución de alta capacidad**

Con el mango en la posición de cambio TRASERA (baja), la grasa se distribuye a presión baja (de un máximo de 6000 psig) con carreras de 1/4" a 12". Con capacidad de 1 onza por cada 18 golpes de émbolo completos.

#### **Coloque el perno en la posición frontal para una distribución de alta presión**

Con el mango en la posición de cambio FRONTAL (alta), la grasa se distribuye a presión alta (de un máximo de 7000 psig) con carreras de 1/4" a 9". Con capacidad de 1 onza por cada 33 golpes de émbolo completo.



### De presión doble

Modelo	Capacidad de lubricante	Extensión	Longitud	Presión Máx.
1013	16 onzas a granel/cart. de 14.5 onzas	de 6" y acoplador hidráulico	22 7/8"	7000/6000 psi
1145	21 onzas a granel/cart. de 14.5 onzas	5853 de 6" y acoplador hidráulico	25 1/4"	7000/6000 psi

Especificaciones: capacidad a presión baja de 1 onza por cada 18 golpes de émbolo; a alta presión, 1 onza por cada 33 golpes de émbolo, usando el recipiente de grasa No. 1 a 70°F. El diámetro del barril es de 2 1/4"

### De presión alta

Modelo	Capacidad de lubricante	Extensión	Longitud	Presión Máx.
1035	21 onzas a granel/cart. de 14.5 onzas	5834 6" y acoplador trabajo pesado	27 1/4"	7000 psi

Especificaciones: capacidad de lubricante de 1 onza por cada 9 golpes de émbolo, usando el recipiente de grasa No. 1 a 70°F. El diámetro del barril es de 2 1/4"

### Volúmen

Modelo	Capacidad de lubricante	Extensión	Longitud	Presión Máx.
1037	21 onzas a granel/cart. de 14.5 onzas	5853 de 6" y acoplador hidráulico	27 1/4"	3000 psi

Especificaciones: capacidad de lubricante de 1 onza por cada 9 golpes de émbolo, usando el recipiente de grasa No. 1 a 70°F. El diámetro del barril es de 2 1/4"



1142

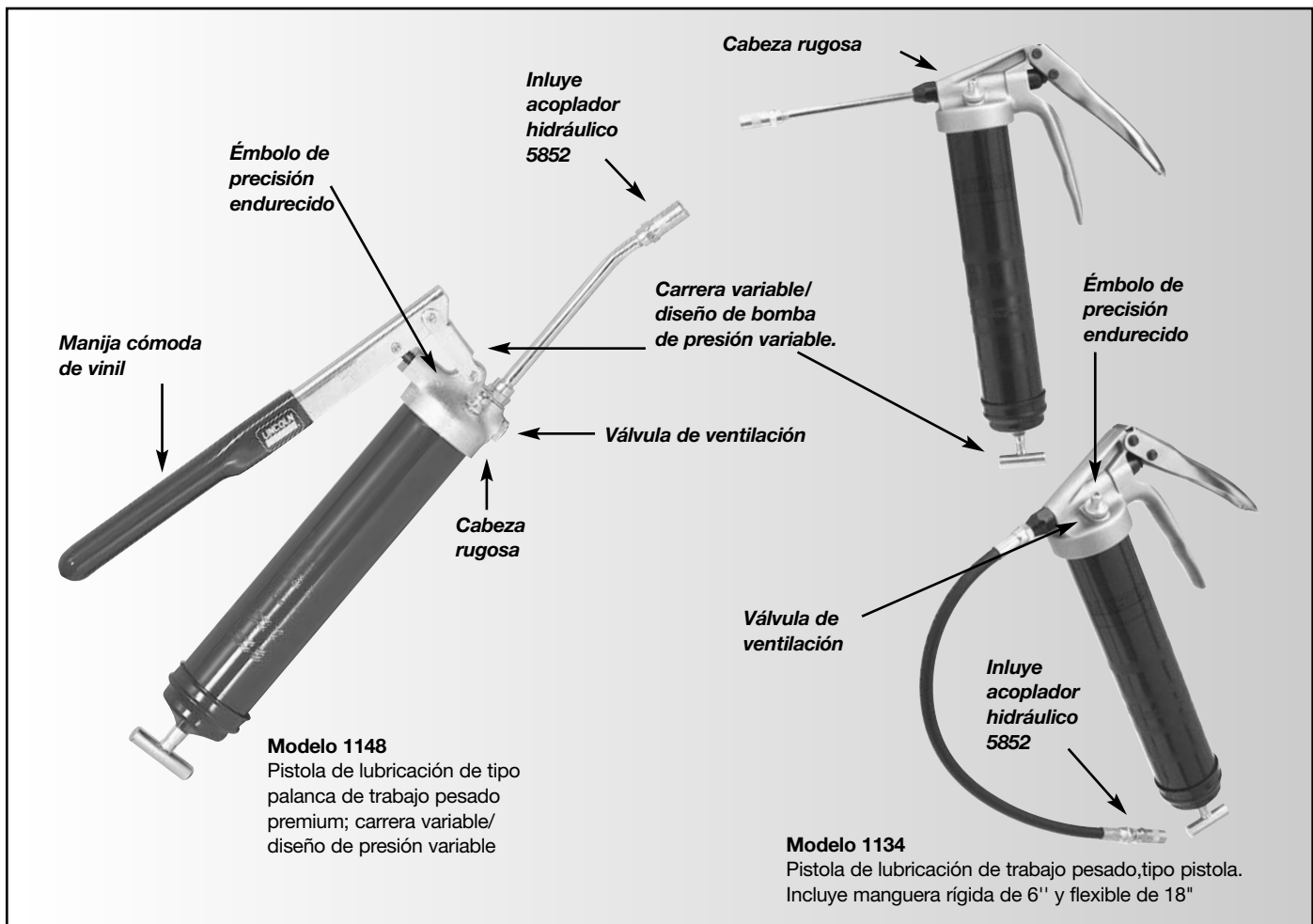
### **Lincoln, la marca demandada por los profesionales en sus herramientas de lubricación de calidad**

Por más de 90 años, la industria ha reconocido a Lincoln como el líder en herramientas de lubricación profesional.

Los profesionales automotrices, en agricultura y en la industria mecánica dependen de las herramientas de Lincoln para su sustento. Las herramientas de Lincoln ofrecen toda una vida de servicio y están respaldadas por la garantía más extensa en la industria.

### **Las pistolas de lubricación manuales de Lincoln ofrecen:**

- Cabeza rugosa de la bomba de hierro moldeado.
- El mecanismo de palanca a prueba de atascamiento previene que el émbolo se doble o pegue accidentalmente.
- El seguidor exclusivo reversible permite un mejor sellado, ya sea para los cartuchos o para las aplicaciones de llenado a granel. Resistente e impermeable al lubricante.
- El resorte del seguidor extra pesado asegura un cebado positivo y acción de bombeo ininterrumpida.
- El tornillo para apertura y limpieza del dispositivo de retención facilita su limpieza sin necesidad de desarmar la pistola.
- Émbolo de precisión endurecido previene desviaciones en la lubricación y es resistente a rupturas para una vida más larga.
- La barra del seguidor se asegura en el seguidor para forzar el cebado.







1142

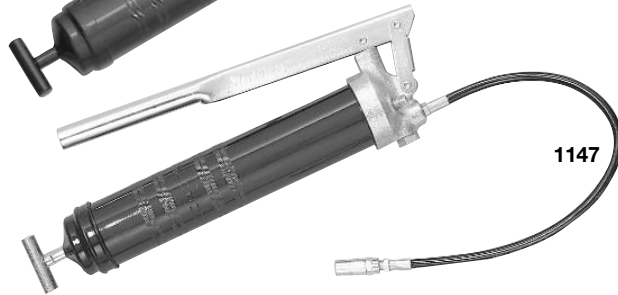
### Tipo palanca de trabajo pesado

#### Modelo 1142

La primera alternativa de los usuarios en cualquier lugar.

#### Modelo 1148

Igual que el Modelo 1142, con agarradera de mango y válvula de ventilación para purgar el aire de la pistola. Con dos formas de relleno; de succión y de cartucho. De carrera variable/ presión variable: de carrera corta y alta presión; de carrera larga y gran volumen.



1147

#### Modelo 1147

Igual que el Modelo 1142, pero con nariz flexible de 18" y acoplador; placa de vacío reversible lista para usarse con cartucho.



1148

#### Modelo 1151

Igual que el Modelo 1142, pero con capacidad para 21 onzas a granel; placa de vacío reversible para carga a granel.



1151

### Pistolas de lubricación tipo pistola de trabajo pesado

#### Modelo 1132

Para manejo rápido y con una sola mano, con las características y beneficios similares de las pistola de grasa de manivela de Lincoln. Incluye una extensión de 5" con acoplador.

#### Modelo 1133

Igual que el Modelo 1132, pero con manguera flexible de 18" y acoplador.

#### Modelo 1134

Pistola de lubricación tipo pistola de trabajo extra pesado. Cabeza rugosa. Mecanismo de palanca a prueba de atasamiento. Hasta 7500 psi. Incluye nariz de manguera de 18" con acoplador y tubo rígido de 6". Diseño de carrera variable/presión.



1133



1134

### Pistolas de lubricación tipo palanca

Modelo	Capacidad de lubricante	Extensión	Longitud
1142*	16 onz granel/cart. de 14.5 onzas	Acoplador 5853 de 6" y 5852	21 <sup>3</sup> / <sub>4</sub> "
1148*	16 onz granel/cart. de 14.5 onzas	Acoplador 5853 de 6" y 5852	21 <sup>3</sup> / <sub>4</sub> "
1147*	16 onz granel/cart. de 14.5 onzas	Mang. 71518 de 18" y acoplador 5852	21 <sup>3</sup> / <sub>4</sub> "
1151**	21 onz granel/cart. de 14.5 onzas	Acoplador 5853 de 6" y 5852	24 <sup>1</sup> / <sub>2</sub> "

Especificaciones: salida de 1 onza por 33 golpes de émbolo al usar grasa No. 1 a 70°F. El diámetro del barril es de 21/4". \*Juego de placa de vacío para usar con cartucho. \*\*Juego de placa de vacío para carga a granel.

### Pistolas de lubricación tipo pistola

Modelo	Capacidad de lubricante	Extensión	Longitud
1133*	16 onz granel/cart. de 14.5 onzas	Mang. 71518 de 18" y acoplador 5852	15 <sup>1</sup> / <sub>2</sub> "
1132*	16 onz granel/cart. de 14.5 onzas	Tubo recto de 6" y acoplador 5852	15 <sup>1</sup> / <sub>2</sub> "
1134*	16 onz granel/cart. de 14.5 onzas	Mang. flex. de 18", tubo recto 6" y acoplador	15 <sup>1</sup> / <sub>2</sub> "

Especificaciones: salida de 1 onza por 33 golpes de émbolo al usar grasa No. 1 a 70°F. El diámetro del barril es de 21/4". \*Juego de placa de vacío para usar con cartucho.



### Boquilla de relleno Modelo 91108

Permite cargar las pistolas manuales por medio del método de bomba de relleno. Incluye un verificador de bola; 1/8" NPT (m).

### Sujetador Modelo 82760

Puede montarse a casi cualquier superficie. La alda con 2 1/4" de diámetro externo, sujeta pistolas de lubricación y pistolas de succión. Sujeta la pistola hasta que está lista para usarse.

### 5852 **Acopladores hidráulicos Modelo 5852**

- De presión máx. de operación de 6000 psi.
- Para todo tipo de adaptadores de grasa de tipo hidráulico.
- Su diámetro externo pequeño permite un fácil contacto con los adaptadores en huecos.
- Mandíbulas de acero endurecido reemplazables.
- Su verificador de bola integrado previene las fugas y el atasco de lubricante.
- Entrada de 1/8" NPT (h).



Paquetes de exhibición de acopladores hidráulicos

### **Paquetes de exhibición de acopladores hidráulicos Modelo 5852**

Un acoplador hidráulico en una concha resellable.

### **Modelo 5852-2**

Dos acopladores hidráulicos en la misma concha que el Modelo 5852.

### **Modelo 5852-5**

Contiene 5 acopladores; para reducir el costo por unidad.

### **Modelo 5852-54**

Contiene 54 acopladores en una caja de exhibición; la mejor compra.

### **Modelo 5845 de trabajo pesado**

- presión máx. de operación de 7500 psi.
- Igual que el Modelo 5852, excepto con diámetro externo de 1/8".

### **Adaptador Modelo 5848**

- Presión máx. de operación de 7000 psig.
- Su articulación giratoria integrada permite un giro completo de 360°.
- Se asegura en cualquiera de las ocho posiciones de 45°.
- Su sección acopladora ajustable permite un contacto con los adaptadores en posiciones invertidas.
- Su estructura angulada tiene una entrada de 1/8" NPT (h) que permite la adición de extensiones de tubería cuando se requiera

### **Acoplador de grasa de 90° Modelo 5883**

- Tiene acceso a conexiones difíciles de alcanzar.
- Permite lubricación sencilla en áreas apretadas.



## ADVERTENCIA

**USO DE MATERIALES:** las articulaciones giratorias Lincoln se deben usar solamente para transportar grasa,

aceite y otros tipos de lubricantes y están diseñadas solamente para fines no abrasivos y no corrosivos. No usar con materiales abrasivos y corrosivos, tales como materiales silenciadores, los cuales podrían contener partículas de piedra caliza y mica. El transporte de dichos materiales causa desgaste rápido y prematuro en los componentes de articulaciones giratorias críticos y pueden causar problemas de giro. Dichas fallas podrían exponer al usuario a lesiones corporales severas, desfiguración permanente o la muerte.

**INSTALACIÓN Y SERVICIO:** apriete todas las conexiones de líquidos de manera segura antes de usar la articulación giratoria. Nunca exceda la presión máx. de operación de 5000 psi. Nunca altere o modifique parte alguna de la articulación giratoria. Nunca intente reparar o desensamblar la articulación giratoria mientras que el sistema esté presurizado. Nunca detenga ni desvíe las fugas con las manos o el cuerpo.

**ATENCIÓN MÉDICA:** reciba atención médica inmediatamente si se expone a líquidos de alta presión. Diga al médico que le atiende el material que hubiere inyectado.



80933

81458

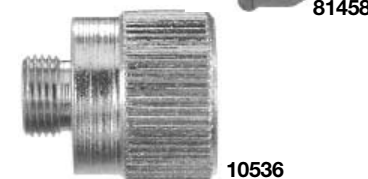
### Acopladores de cabeza de botón y adaptadores

#### Modelo 80933

De presión máx. de operación de 4000 psi. Para servicio en el que se requiera jalar, oprimir o enganchar. Para usar con adaptadores de cabeza de botón grandes de 7/8" de diámetro Rosca de 7/16"-27 (h).

#### Modelo 81458

Igual que el Modelo 80933, excepto con adaptadores de cabeza de botón de diam. de 5/8".



10536

#### Modelo 10460

De presión máx. de operación de 5000 psi. Para adaptar acopladores de cabeza de botón grandes o estándar a las mangueras con conectores de 1/8" NPT. Rosca de 3/8" NPT (h) x 7/16"-27 (m). Hay que usar el empaque 31016, no incluido.



5834



5853



62028

#### Modelo 10536

De presión máx. de operación de 4500 psi. Para adaptar acopladores de cabeza grandes o estándar a las mangueras con conectores de 1/8" NPT. Rosca de 3/8" NPT (h) x 7/16"-27 (m). Hay que usar el empaque 31016, no incluido.



5834

### Extensiones de acopladores

#### Modelo 5834

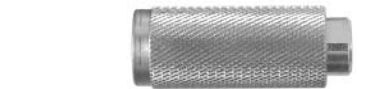
De presión máx. de operación de 7500 psi. Incluye un acoplador 5845 y un tubo de extensión 62028 de 6". Conexión de 1/8" NPT (m).



5853

#### Modelo 5853

De presión máx. de operación de 6000 psi. Incluye un acoplador hidráulico 5852 y un tubo de extensión 62028 de 6". Conexión de 1/8" NPT (m).



81980

### Extensiones rígidas

#### Modelo 62028

De 6" de longitud. De presión máxima operativa de 800 psi. Con tubería de acero robusta de pared gruesa y sin costura. De 1/8" NPT (m) en cada extremo.



5849

#### Modelo 62061

Igual que el Modelo 62028, excepto de 12" de longitud.



5803

#### Modelo 62117

Igual que el Modelo 62028, excepto de 18" de longitud.



82784

#### Modelo 5884

Contiene el acoplador de lubricación 5883 de 90° y además un acoplador de conexión rápida para llegar rápidamente a los puntos a lubricar difíciles de alcanzar.



5884



58000

### Adaptadores de extensiones Angular Modelo 5859

- Su ángulo de 90° resuelve el problema de contactar los adaptadores para grasa considerados "inaccesibles".
- Su diseño elimina la necesidad de quitar los neumáticos de rueda de disco profundo para la lubricación de los extremos de los tirantes y de las articulaciones esféricas.
- Se puede usar para darle servicio a automóviles, camiones, máquinas y equipo de granja.

### Modelo 5855 Ahuecado

Extensión recta. Se puede usar para lubricar adaptadores ahuecados en donde las obstrucciones no permitan el uso de acopladores hidráulicos. Incluye una boquilla de extensión y camisa asegurable.

### Camisa asegurable Modelo 81980

Para adaptar cualquier boquilla de extensión de 1/8" NPT (m) a acopladores hidráulicos.

### Modelo 5849 de 360 grados

De presión máx. de operación de 7500 psi. Incluye un acoplador 5848 de 360° para un giro completo, tubo de extensión de acero de 2" y camisa asegurable.

### Boquillas de aguja Modelo 5803

Permite que el operador alcance adaptadores de tipo hidráulico o difíciles de alcanzar.

### Modelo 5806

Igual que el Modelo 5803, excepto de 6" de longitud.

### Modelo 82784

Igual que el Modelo 5803, excepto con una extensión y camisa asegurable.

### Modelo 83278

Se puede usar para lubricar juntas universales y vástagos. Se puede unir a un acoplador hidráulico de las válvulas de control a pistolas de grasa. Incluye una punta de goma.

### Juegos de extensiones

#### Modelo 58000

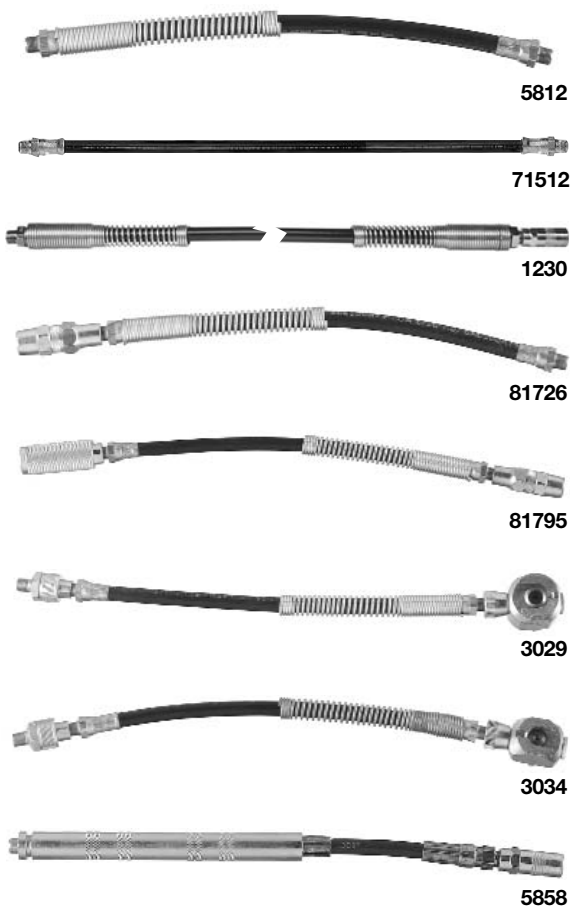
Juego de accesorios de lubricación para trabajo pesado, contiene las versiones de conexión rápida de siete de los accesorios más populares de lubricación Lincoln. Para usarse con todas las pistolas de lubricación estándar y los dispositivos de distribución.

### ADVERTENCIA

Nunca apunte las boquillas de aguja, adaptadores o acoplador a cualquier parte del cuerpo o a otras personas.

# Lubricación manual

## Extensiones de la manguera de lubricación



### Extensiones para pistolas de grasa manuales o neumáticas

De presión de trabajo máxima de 4500 psi. Su resorte de espiral, situado estratégicamente, ofrece un agarre no resbaloso para jalar y empujar. Previene el doblamiento accidental, que podría causar que se rupturas en la manguera.

Modelo	Longitud	Tamaño de rosca
5812	12"	1/8" NPT(m)
5818	18"	1/8" NPT(m)
5861	36"	1/8" NPT(m)

### Extensiones para pistolas operadas manualmente

De presión máxima de trabajo de 3000 psi.

#### Operadas manualmente – en paquete

Modelo	Longitud	Tamaño de rosca
71512	12"	1/8" NPT(m)
71518	18"	1/8" NPT(m)

#### Operadas manualmente – a granel (sin paquete)

Modelo	Longitud	Tamaño de rosca
75912CL	12"	1/8" NPT(m)
75918CL	18"	1/8" NPT(m)
75924CL	24"	1/8" NPT(m)
75936CL	36"	1/8" NPT(m)

### Mangueras con nariz PowerLuber

Se adapta con conexión UNEF de 7/16"; salida de 1/8" NPT (m). Presión de trabajo de 7500 psi (517 bares). Para usarse con los modelos Powerluber de 12 voltios, 7.2 voltios y modelo 1163.

Modelo	Longitud
1218	18"
1224	24"
1230	30"
1236	36"

### Montajes para conexiones hidráulicas estándar

De presión máxima de trabajo de 4500 psi.

Modelo	Mang. flex.	Acoplador	Tamaño de rosca
81725	5818/18"	5845	1/8" NPT(m)
81726	5812/12"	5845	1/8" NPT(m)
81795*	5812/12"	5845	1/8" NPT(m)

\* Incluye una camisa asegurable Modelo 81980

### Montajes para acoplador de cabeza de botón con articulación giratoria

De presión máxima de trabajo de 4000 psi. Incluye una articulación giratoria Modelo 81606.

Modelo	Mang. flex.	Acoplador	Tamaño de rosca
3029	5812/12"	80933/grande	1/8" NPT(m)
3034	5812/12"	81458/estandar	1/8" NPT(m)

### Adaptador de extensión flexible y rígida Modelo 5858

De presión máxima de trabajo de 5000 psi. Permite que el operador cambie de extensión flexible a rígida con una mano. Longitud general de 13". 1/8" NPT (m).

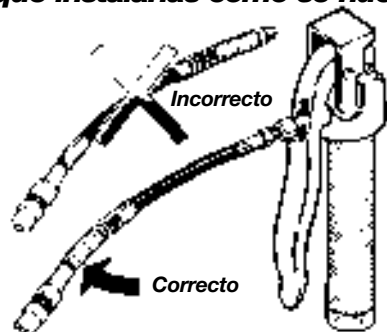
### Modelo 82228

Éste consiste de una manguera de 8" x 3/16" MPT, un acoplador 5852 y una boquilla 67292 de 1/8" NPT(m).

#### ADVERTENCIA

En el caso de las mangueras flexibles modelo 3029, 3034, 5812, 5818, 5861, 81725, 81726, 81795

**hay que instalarlas como se muestra**





### Roscas del sistema de E.U.A

#### De rosca 1/8" rectos y angulares

Modelo	Descripción	Longitud
5000	Recto	21/32"
5003	Recto	11/4"
5200	De ángulo de 45°	7/8"
5300	De ángulo de 65°	29/32"
5400	De ángulo de 90°	27/32"

#### De rosca 1/4" rectos y angulares

Modelo	Descripción	Longitud
5050	Recto 1/4" NPT	15/16"
5350	De ángulo 65° 1/4" NPT	15/32"

#### De rosca 1/4"-28 rectos y angulares

Modelo	Descripción	Longitud
5010	Recto de rosca corta	1/2"
5013	Recto de rosca larga	11/16"
5527	Recto de rosca corta	31/64"
5210	De 45° de rosca corta	7/8"
5410	De 90° de rosca larga	25/32"

### Adaptadores - Roscas métricas

#### Roscas métricas

Modelo	Descripción	Size
5175	Recto	6mm
5176	De 45°	6mm
5177	De 90°	6mm
5178	Recto	8mm
5179	De 45°	8mm
5180	De 90°	8mm
5181	Recto	10mm
5182	De 45°	10mm
5183	De 90°	10mm

### Adaptadores de impulsor

#### Adaptadores de impulsor

Modelo	Descripción	Longitud	Dia. de impulsor
5033	Recto	9/16"	3/16"
5385	De ángulo 65°	13/16"	3/16"

### Adaptadores de cabeza de botón

- De fresado de precisión y de exterior endurecido para un desgaste mínimo.
- Su cara lisa previene goteos y desgaste excesivo.
- Su espiga larga asegura un cierre positivo.

### Adaptadores de cabeza de botón

Modelo	Descripción	Longitud
5701	Rosca de 1/8" NPT(m)	25/32"
5706	Rosca de 1/4" NPT(m)	53/64"

### Empaques adaptadores y piezas en ángulo

Modelo	Descripción	Longitud
10461	Empaque hexagonal	1/8" NPT(f) x 1/4" NPT(m)
10787	Empaque de carátula	1/8" NPT(f) x 1/4" NPT(m)
20028	Estructura de 45°	1/8" NPT(f) x 1/8" NPT(m)
20029	Estructura de 90°	1/8" NPT(f) x 1/8" NPT(m)
20026	Estructura de 90°	1/8"-28 (m) x 1/8" NPT(f)

### Herramientas de fácil extracción

Herramienta de combinación que se usa para extraer adaptadores desgastados o rotos y para rehacer orificios para la instalación de adaptadores nuevos. La herramienta tiene llaves de cubo para extraer adaptadores tanto rectos como en ángulo. También se puede usar para extraer los adaptadores de estilo de perno antiguo.

### Modelo 66953

Para hacer orificios para roscas de 1/4"-28 y para extraer adaptadores hexagonales tanto de 3/8" como de 5/16" rectos o en ángulo.

### Modelo 90776

Para hacer orificios para roscas de 1/8" NPT y para extraer adaptadores hexagonales de 7/16" rectos o en ángulo.

### Herramientas impulsoras de adaptadores

#### Modelo 11485

Se usa para instalar adaptadores de tipo impulsor rectos solamente.

#### Modelo 11509

Se usa para instalar adaptadores de tipo impulsor en ángulo solamente.

### Acoplador de acceso especial

#### Acoplador de grasa de 90° Modelo 5883

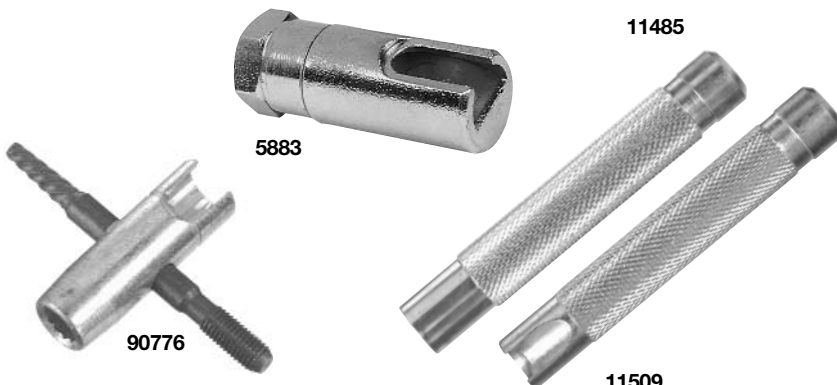
- Permite el acceso a conexiones de difícil alcance.
- Permite la lubricación sencilla en áreas apretadas.

### Adaptadores de rosca métrica

Para convertir cualquier adaptador para grasa de 1/4"-28 (m) a rosca métrica (m).

### Adaptadores de rosca métricas

Modelo	Rosca
103307E	6mm x 1/4"-28 (h)
103308E	8mm x 1/4"-28 (h)
103309E	10mm x 1/4"-28 (h)





### Adaptadores empaquetados—roscas del sistema de E.U.A.

Todos los tipos de adaptadores más populares y en todos los tamaños

#### Modelo Mini 5468

Diez adaptadores para grasa surtidos en tres tamaños populares, empaquetados con cubierta de plástico en un cartón.

#### Contenido del surtido

Cantidad	Descripción
6	1/4"-28 recto
2	1/4"-28 45°
2	1/4"-28 90°



5184

5470



5470

#### Modelo económico 5470

24 adaptadores para grasa surtidos en seis tamaños populares, empaquetados con cubierta de plástico en un cartón.

#### Contenido del surtido

Cantidad	Descripción
6	1/8" NPT recto
6	1/4"-28 recto, de rosca corta
3	1/8" NPT 45°
3	1/4"-28 45°, de rosca corta
3	1/8" NPT 90°
3	1/4"-28 90°, de rosca corta



5469

#### Modelo de lujo 5469

100 adaptadores para grasa surtidos en seis tamaños populares. En una caja transparente robusta fácil de manejar con etiquetas y compartimientos ilustrados.

#### Contenido del surtido

Cantidad	Descripción
20	1/8" NPT recto
40	1/4"-28 recto, de rosca corta
10	1/4"-28 45°, de rosca corta
10	1/8" NPT 65°
10	1/8" NPT 90°
10	1/4"-28 90°, de rosca corta



5191

5291

### Paquete de adaptadores de rosca cónica de 1/4"-28

#### Adaptadores de rosca de grasa

Modelo	Descripción
5191	Cartón de diez (10) adaptadores rectos
5291	Cartón de diez (10) adap. de ángulo de 45°
5491	Cartón de diez (10) adap. de ángulo de 90°

### Paquete de adaptadores de tubo de 1/8"

#### Adaptadores de grasa

Modelo	Descripción
5190	Cartón de diez (10) adaptadores rectos
5290	Cartón de diez (10) adap. de ángulo de 45°
5490	Cartón de diez (10) adap. de ángulo de 90°

5290

5490

### Adaptadores empaquetados —roscas métricas

Todos los tipos de adaptadores más populares y en todos los tamaños

#### Modelo Mini 5184

Un surtido de tres de los tamaños en 6 mm y configuraciones más utilizadas empaquetados con cubierta de plástico en un cartón.

#### Contenido del surtido

Cantidad	Descripción
6	6mm recto
2	6mm 45°
2	6mm 90°

#### Modelo económico 5185

30 adaptadores para grasa en tres de los tamaños métricos de 6 mm más populares empaquetados en un cartón con cubierta de plástico conveniente.

#### Contenido del surtido

Cantidad	Descripción
16	6mm recto
6	6mm 45°
8	6mm 90°

#### Modelo 5186 de lujo

100 adaptadores para grasa surtidos en todos los tamaños métricos más populares. En una caja robusta fácil de manejar con etiquetas y compartimientos ilustrados.

#### Contenido del surtido

Cantidad	Descripción
40	6mm recto
20	6mm 45°
10	6mm 90°
5	8mm recto
5	8mm 45°
5	8mm 90°
5	10mm recto
5	10mm 45°
5	10mm 90°

5186



5184

Nuestros Modelos de adaptadores se encuentran en paquetes convenientes de 100 piezas para sus requerimientos de órdenes pequeñas. Ordene uno y reciba 100 unidades de ese adaptador.



Adaptador estándar Modelo No.	Modelo antiguo Caja con 100	Nuevo modelo Caja con 100	Adaptador estándar Modelo No.	Modelo antiguo Caja con 100	Nuevo modelo Caja con 100
5000	249150	5000C	5181	249149	5181C
5003	249163	5003C	5182	249160	5182C
5010	249144	5010C	5183	249159	5183C
5013	249146	5013C	5200	249158	5200C
5031	249148	5031C	5210	249156	5210C
5033	249141	5033C	5300	249162	5300C
5050	249164	5050C	5350	249153	5350C
5175	249142	5175C	5385	249167	5385C
5176	249151	5176C	5400	249161	5400C
5177	249152	5177C	5410	249157	5410C
5178	249147	5178C	5527	249143	5527C
5179	249155	5179C	5701	249165	5701C
5180	249154	5180C	5706	249166	5706C



816

### Engrasadores de cojinetes Lincoln

Para limpiar y engrasar en una sola operación eliminando el lavado ineficiente y el engrasado a mano.

#### Modelo 224

Este engrasador de cojinetes universal fuerza la grasa usada hacia afuera al inyectar grasa nueva uniformemente. Para engrasar cojinetes de diámetro interior de hasta 4½". Se conecta con acopladores de grasa estándar.

#### Modelo 816

Para darle servicio a los cojinetes de diámetro interno de ⅝" a 1½". Esta unidad versátil y compacta se puede montar en una mesa de trabajo o pared. El cojinete se limpia y engrasa al contactar el adaptador de la cabeza del engrasador con la válvula de control de la pistola de potencia o con una pistola de mano de alta presión. Dimensiones generales: 4½" de altura, 4" de anchura.

#### Modelo 102891

Cabeza de engrasador de cojinetes solamente; para montarse en mesas de trabajo o para acoplarse con cualquier bomba de grasa neumática económica Lincoln, serie 20 ó 40. Para darle servicio a los cojinetes de 1 y ¼ a 9½" de diámetro externo con un diámetro interno mínimo de ⅝". Acepta grasa a través del adaptador por medio de una válvula de control de alta presión o de una pistola de mano. Hay que usar un reborde de tubo de ½" para los montajes de mesa.

#### Modelo 844

Para darle servicio a los cojinetes de 9½" de diámetro externo con un diámetro interno mínimo de ⅝". Incluye adaptadores para darle servicio a los cojinetes de 1 a 1¼" de diámetro externo. Para usar con recipientes de refinera originales de 120 libras. Incluye una placa de vacío Modelo 83364.

Especificaciones: presión máxima de 800 psi, 1 onza por carrera.

Acabado: cubierta de tambor en rojoporcelanizado, bomba de la cabeza y mango en negro.

Dimensiones: altura general de 41⅞" con tambor de 120 libras estándar.

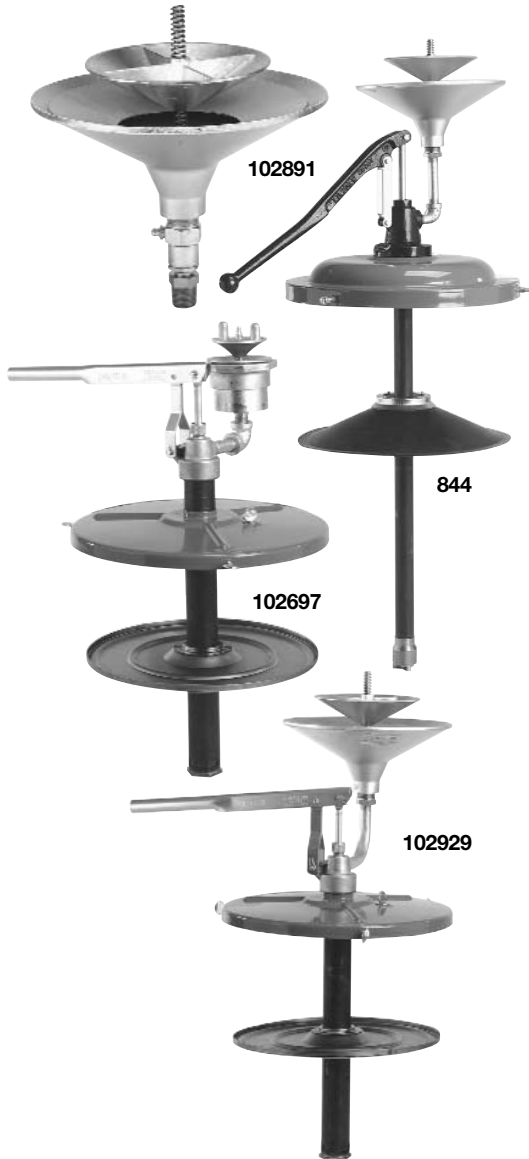
#### Engrasador de alta velocidad Modelo 102697

Para darle servicio a los cojinetes de diámetro interno de ⅝" a 1½" con un máximo de 3¼" de diámetro externo, para automóviles de pasajeros, camionetas de carga y vehículos de granja. Se asegura de manera segura en recipientes de refinera originales de 25 a 50 libras. De cebado fácil y bombeo eficiente al usar grasas pesadas a bajas temperaturas. Incluye una placa de vacío Modelo 91393. Especificaciones: altura general de 21", 2¼" de ancho.

Acabado: cubierta de tambor en porcelanizado rojo

#### Modelo 102929

Igual que el Modelo 102697, excepto que tiene una cabeza de engrasador más grande para darle servicio a los cojinetes de 9½" de diámetro externo con un diámetro interno mínimo de ⅝". Incluye un adaptador para permitir darle servicio a cojinetes más pequeños de 1 a 1¼" de diámetro externo. Incluye una placa de vacío Modelo 91393.



102891

844

102697

102929

# Acopladores/ boquillas para aire

## Acopladores y boquillas para aire



815



11659 1/4" (m) 11660 1/8" (m)



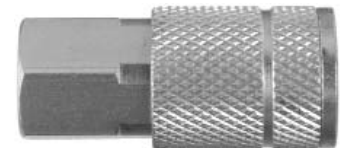
11661 1/4" (f)



13329 1/4" (f)



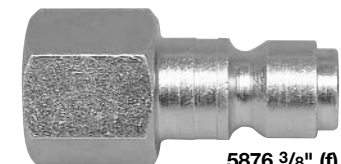
13331 1/4" (f)



5874 3/8" (f)



5875 3/8" (m)



5876 3/8" (f)



Recorte del 815

Los acopladores de aire Lincoln permiten el acoplamiento, en una fracción de segundo, de pistolas de grasa, llaves de impacto, rociadores de pintura y demás equipo neumático. Los productos de flujo de aire Lincoln tienen las características y durabilidad que usted necesita para su negocio.

- Mecanismo de cierre de acción positiva para que el acoplador no pueda desconectarse accidentalmente.
- Conducto de aire de gran volumen asegura un mayor flujo de aire.
- Su válvula de retención de aire automática corta el aire instantáneamente al desacoplarse, creando un sello a prueba de fugas.
- Con tapón de acero, verificador de acero inoxidable y resorte de retención resistentes a la corrosión para una larga vida de servicio.
- Su acción giratoria libre previene que la manguera de aire se enrosque o doble.

### Acopladores y boquillas de tipo Lincoln para conexiones de diámetro interior de 1/4" ID

#### Modelos 815, 11659, 11660, 11661

Presión de operación máxima de 250 psi. Entrada de 1/4" NPT (h). La boquilla y estructura de espiga extra larga del acoplador, aseguran una larga vida de servicio y fácil conexión bajo condiciones difíciles de operación. Flujo de aire máximo de 52 pccm (pies cúbicos estándar por minuto) a 100 psig. Longitud de 2 1/2" (65 mm); diámetro de 1 7/8" (37 mm); peso de 4 1/2 onzas (126 gramos).

NOTA: el 11659 está disponible sin paquete para pedidos a granel como 238394.

### Acopladores y boquillas tipo ARO para conexiones de diámetro interior de 1/4"

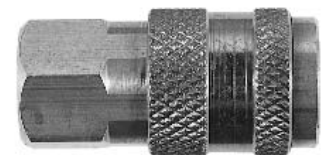
#### Modelos 5862, 13329, 13331

Son compatibles con las boquillas tipo ARO para mangueras de 1/4" de diámetro interno. Presión de operación máxima de 300 psi. Entrada de 1/4" NPT (h). Flujo de aire máximo de 38 pccm a 100 psi. Longitud de 2"; diámetro de 1 1/8"; peso de 4 onzas.

### Acoplador universal

#### Modelo 5862

Para todas las boquillas de tipo automotriz/Tru-Flate, ARO e industriales/Milton para mangueras de 1/4" de diámetro interno y de presión de operación máxima de 300 psi. Entrada de 1/4" NPT (h). Flujo de aire máximo de 38 pccm a 100 psi. Longitud de 2"; diámetro de 1 1/8"; peso de 4 onzas.



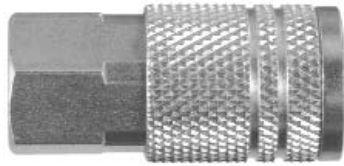
5862

### Acopladores y boquillas de tipo automotriz/Tru-Flate para conexiones de diámetro interior de 3/8"

#### Modelos 5874, 5875, 5876

De presión de operación máxima de 300 psi. Flujo de aire máximo de 100 pccm a 100 psi. Longitud de 2 3/8"; diámetro de 1"; peso de 4.8 onzas.





632004 1/4" (f)



630104 1/4" (m)

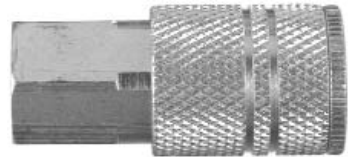


630204 1/4" (f)

**Acopladores y boquillas de tipo industrial/Milton para conexiones de diámetro interior de 1/4" (Serie 63)**

**Modelos 632004, 630104, 630204**

Presión de operación máxima de 250 psi (17 bar). Flujo de aire máximo de 45 pccm a 100 psi. Longitud de 1 3/4" (44 mm); diámetro de 1 1/8" (29 mm); peso de 3 onzas (84 gramos).



642006 3/8" (f)



640104 1/4" (m)



640204 1/4" (f)

**Acopladores y boquillas de tipo industrial para conexiones de diámetro interior de 3/8" ID (Serie 64)**

**Modelos 642006, 640104, 640204, 640106, 640206**

Presión de operación máxima de 250 psi. Flujo de aire máximo de 108 pccm a 100 psi. Longitud de 2 1/8" (52 mm); diámetro de 1 1/16" (33 mm); peso de 6 onzas (168 gramos).



652008 1/2" (f)



650108 1/2" (m)



650208 1/2" (f)

**Acopladores industriales y boquillas de diámetro interior de 1/2" (Serie 65)**

**Modelos 652008, 650108, 650208**

Presión de operación máxima de 200 psi (14 barras). Máximo flujo de aire 176 pccm a 100 psi. 2 3/4" (70 mm) de longitud; 1 1/2" (38 mm) de diámetro; 9 onzas (252g) de peso).

### KEY

xx

x

x

xx

O = boquilla

1 = macho

tamaño de rosca

Serie

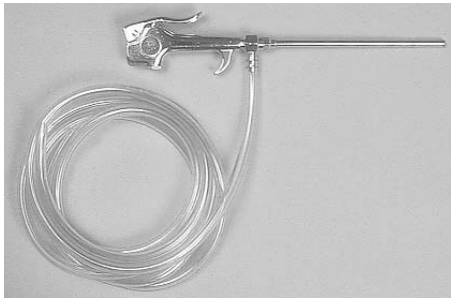
2 = acoplador

2 = hembra

entrada 1/16"



939



5983

### **Rociadores neumáticos**

#### **Modelo 939**

- Su control de succión ajustable varía el volumen del líquido como sea necesario.
- Su montaje colador en la manguera de succión retiene los contaminantes y asegura el flujo ininterrumpido de líquidos.
- Su manguera de succión de vinilo de 6 pies permite el uso con prácticamente cualquier tipo de recipiente, desde recipientes de un galón hasta tambores de 400 libras.
- Acoplamiento rápido y sencillo a cualquier manguera al agregar una boquilla acopladora de aire.
- Su mango de agarradera de pistola resiste la oxidación y corrosión e incluye una espiga de bronce y empaque sintético.
- Para usar con solventes o soluciones detergentes. Compatible con vinilo, aluminio y acero de carbón.
- Entrada de aire estándar de 1/4" NPT (h).
- Rociado potente. Presión de operación máxima de 200 psi.

#### **Modelo 5983**

- Para usar con solventes o soluciones detergentes.
- Entrada de 1/4" NPT (h).
- Presión de operación máxima de 150 psi.

### **Accesorios para neumáticos**

#### **Inflador de neumáticos Modelo 80423**

- Su manguera de extensión de 12" ofrece mayor capacidad de alcance.
- Su tuerca cónica de boquilla permite que el inflador se adapte a los tapones de ruedas de automóviles y camionetas de carga.
- Su boquilla doble permite el uso del indicador en camiones con ruedas duales.
- Incluye una boquilla modelo 11659 para usarse con un acoplador 815. De presión de entrada máxima de 200 psi. Con escala de 0 - 120 psi en graduaciones de 2 psi.



80423

#### **Boquilla de aire Modelo 66951**

Para inflar neumáticos. Entrada de 1/4" NPT (h).

### **Manguera de aire autoenroscable**

#### **Modelo 84606**

- Material resistente a material abrasivo, de larga vida de servicio.
- Sus guardas de resorte en espiral previenen dobleces.
- De 1/4" de diámetro interno x 25' de longitud para los lugares difíciles de alcanzar.
- De presión de trabajo de hasta 200 psi. Adaptadores de 1/4" NPT (m) en cada extremo.

*Nota:*

*Pistolas sopladoras en la página 51.*



66951



84606

### Columna de alimentación, estación de bombeo, tanques de sótano<sup>1</sup>

#### Lista de Materiales

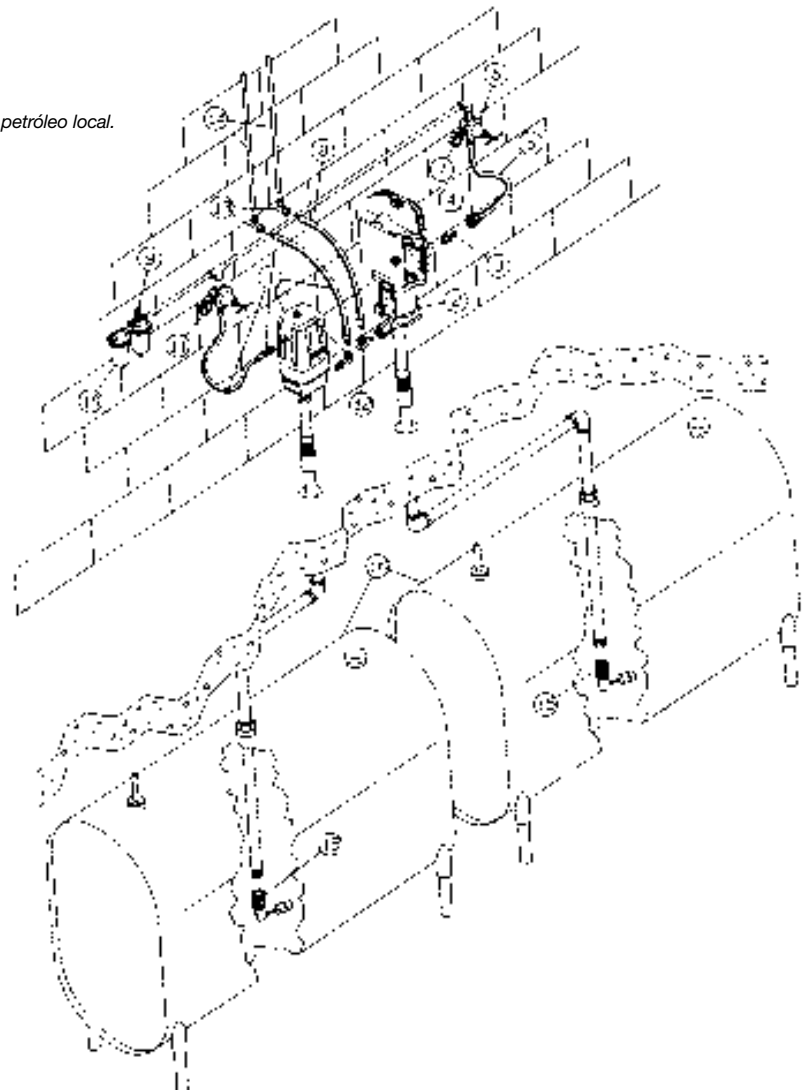
Modelo	Cód.	Cant.	Descripción
84934	1	1	Bomba de 5:1, mangueras, conectadores de aire y líquidos
1914	2a	1	Bomba de cabo PowerMaster® II de 12:1
2014	2b	1	Bomba de cabo PowerMaster® III de 12:1
653112	3	1	Boquilla de aire de 3/4" NPT (m)
652008	4	1	Conexión de aire de 1/2" NPT (f)
74036	5	1	Manguera de aire de baja presión de 1/2" NPT (m)
602008	6	1	Regulador de aire de 1/2" NPT (f)
66100	7	1	Indicador de presión de aire de 1/4" NPT (m)
73024	8	1	Manguera de presión media de 1/2" NPT (m)
602208	9	1	Lubricante de tubería de aire de 1/2" NPT (f)
602108	10	1	Filtro de tubería de aire de 1/2" NPT (f)
602134	11	1	Regulador de aire de 1/4" NPT (f)
241584	12	1	Unión de articulación giratoria de 90° de 1/2" NPT (f) x 1/2" NPT (m)
***	13	*	Codo de tubo de diámetro externo de 5/8" de 1/2" NPT (f)
***	14	*	Tubería de alta presión de diámetro externo de 5/8" x 0.083 de espesor de pared **
82439	15	2	Dispositivo de detención de nivel bajo de 1-1/2" NPT (f)
***	16	2	Tanque semirredondo de 275 galones

<sup>1</sup> Los tanques subterráneos serían similares

\* Los requisitos varían de sistema a sistema

\*\* 20' de longitud, presión de trabajo de 5000 psi, paquete de 7

\*\*\* Puesto en disposición por el distribuidor de servicio para equipo de petróleo local.



# Instalaciones típicas

## Sistemas de aceite a granel – Aceite de motor



### Sistema de carrete sencillo para tambor de 55 galones

#### Lista de Materiales

Modelo	Cód.	Cant.	Descripción
282398	1	1	Bomba de 3:1, mangueras, conectadores de aire y líquidos
85387-4	2	1	Lubricante de tubería de aire, 1/4" NPT (f)
66084	5	1	Válvula de cierre de media presión de un cuarto de vuelta de 1/2" NPT (f)
84940	6	1	Juego de soporte de montaje de pared
877	7	*	Válvula de control medidora, 1/2" NPT (f)
84945	8	1	Juego de succión de 1" NPT
84946	9	1	Dispositivo de detención de nivel bajo de 1" NPT
85517	10	*	Tope de bola ajustable
85057	11a	1	Carrete de trabajo pesado con manguera y conectadores de líquidos, manguera 73600 de 50'
87354D	11b	1	Carrete Golden Standard con manguera y conectadores de líquidos, manguera 73600 de 50'
***	12	**	Codo de unión de diámetro externo de 5/8", 1/2" NPT (m)
***	13	**	Unión de tubo de 90° de diámetro externo de 5/8"
***	14	**	Conector de tubo de diámetro externo de 5/8", 1/2" NPT (f)
***	15	**	Tubería de alta presión de diámetro externo de 5/8" x 0.083 de espesor de pared (presión de trabajo: 5000 psi);†

#### ADVERTENCIA

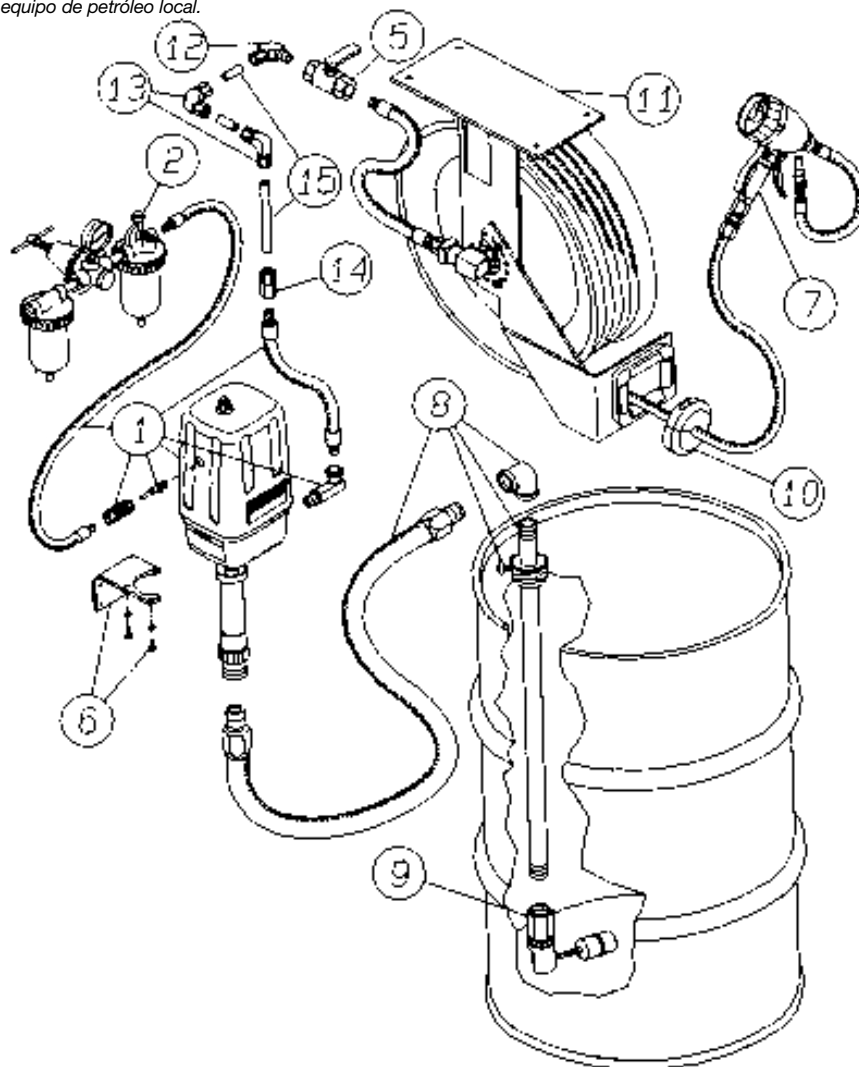
para un uso seguro y apropiado, siempre consulte las instrucciones que acompañen el producto. Véa la información de Seguridad para las advertencias apropiadas.

\* Incluido con cada montaje de carrete

\*\* Los requisitos varían de sistema a sistema

\*\*\* Puesto en disposición por el distribuidor de servicio para equipo de petróleo local.

† 20' de longitud, paquete de 7



### Productos sencillos con dos carretes de distribución

#### Lista de Materiales

Modelo	Cód.	Cant.	Descripción
282398	1	1	Bomba de 3:1, mangueras, conectadores de aire y líquidos
85387-4	2	1	Lubricante de tubería de aire, 1/4" NPT (f)
66084	5	1	Válvula de cierre de media presión de un cuarto de vuelta de 1/2" NPT (f)
877	6	*	Válvula de control medidora de 1/2" NPT (f)
84946	7	1	Dispositivo de detención de nivel bajo de 1" NPT
85517	8	*	Tope de bola ajustable
85057	9a	2	Carrete de trabajo pesado con manguera y conectadores de líquidos, manguera 73600 de 50'
87354D	9b	2	Carrete Golden Standard con manguera y conectadores de líquidos, manguera 73600 de 50'
84945	10	1	Juego de succión de 1" NPT
***	11	**	Boquilla de 1/2" NPT (m) x 1/2" NPT (m)
***	12	**	Codo de unión de diámetro externo de 5/8", 1/2" NPT (m)
***	13	**	Unión de tubo en T de diámetro externo de 5/8"
***	14	**	Codo de unión de 5/8", 1/2" NPT (m)
***	15	**	Unión de tubo de 90° de diámetro externo de 5/8"
***	16	**	Conector de tubo de diámetro externo de 5/8", 1/2" NPT (f)
***	17	**	Tubería de alta presión de diámetro externo de 5/8" x 0.083 de espesor de pared (presión de trabajo: 5000 psi);†
***	18	1	Tanque

\* Incluido con cada montaje de carrete

\*\* Los requisitos varían de sistema a sistema

\*\*\* Puesto en disposición por el distribuidor de servicio para equipo de petróleo local.

† 20' de longitud, paquete de 7

#### ADVERTENCIA

para un uso seguro y apropiado, siempre consulte las instrucciones que acompañen el producto. Véa la información de Seguridad para las advertencias apropiadas.



### Sistemas de tambor de 120 libras

#### Lista de Materiales

Modelo	Cód.	Cant.	Descripción
918	1	1	Bomba de 50:1, cubierta, placa de vacío, mangueras, conectores de aire/líquidos
85387-4	2	1	Lubricante de tubería de aire, 1/4" NPT(h)
885	5	1	Válvula de cierre de alta presión de 1/2" NPT (f)
12957	6	1	Boquilla, 1/2" NPT (m) x 1/2" - 27(m)
740	7	*	Válvula de control de alta presión, 1/4" NPT (f)
81387	8	*	Articulación giratoria universal de alta presión, 1/4" (m) x 1/2" - 27(m)
85516	9	*	Tope de bola ajustable
85050	10a	1	Carrete de trabajo pesado con manguera y conectores de lubricante, manguera 75360 de 30'
87532G	10b	1	Carrete Golden Standard con manguera y conectores de lubricante, manguera 75360 de 30'
***	11	**	Codo de tubo de diámetro externo de 5/8", 1/2" NPT (m)
***	12	**	Codo o codo de unión de 90° de diámetro externo de 5/8"
***	13	**	Unión de tubo de diámetro externo de 5/8"
***	14	**	Unión de tubo en T de diámetro externo de 5/8"
***	15	**	Codo de tubo de diám. externo de 5/8", 1/4" NPT (f)
***	16	**	Tubería de alta presión de diámetro externo de 5/8" x 0.083 de espesor de pared (presión de trabajo: 5000 psi);†

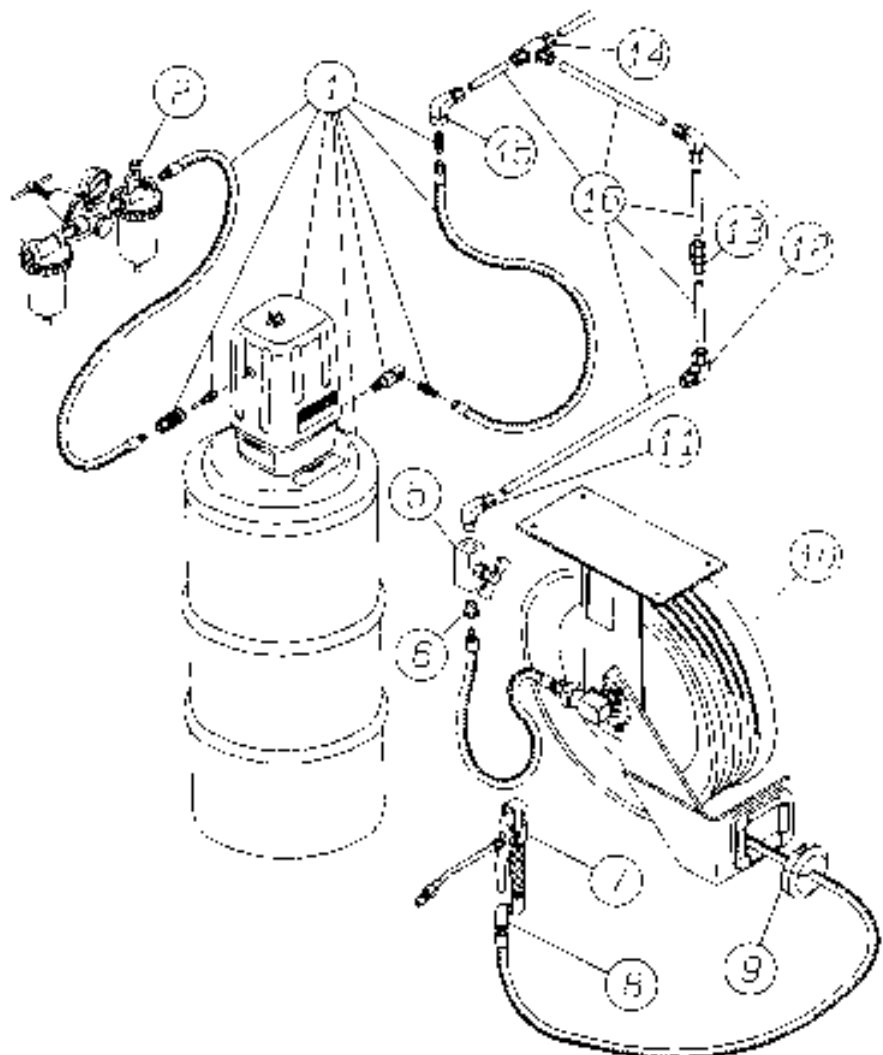
\* Incluido con cada montaje de carrete

\*\* Los requisitos varían de sistema a sistema

\*\*\* Puesto en disposición por el distribuidor de servicio para equipo de petróleo local.

† 20' de longitud, paquete de 7

Los siguientes esquemas y listas de materiales corresponden a los sistemas de lubricación comunes. Dichas representaciones son de referencia y son de ayuda para el proceso de diseño de sistemas. Se deberán tener en consideración las variables, tales como la longitud de los tubos/distancias de tuberías, temperatura, ubicación y demás parámetros específicos de los sistemas. Por favor vea la información específica detallada de los componentes de los sistemas en las páginas previas del catálogo.



# Instalaciones típicas

## Sistema de lubricación típica — Grasa de chasis



### Dos puntos de distribución con un tambor de 400 libras

#### Lista de Materiales

Modelo	Cód.	Cant.	Descripción
926	1	1	Bomba de 50:1, cubierta, mangueras, conectadores de aire y lubricante
85387-4	2	1	Lubricante de tubería de aire, 1/4" NPT (f)
885	5	2	Válvula de cierre de alta presión de 1/2" NPT (f)
12957	6	2	Boquilla, 1/2" NPT (m) x 1/2" - 27(m)
740	7	*	Válvula de control de alta presión, 1/4" NPT (f)
81387	8	*	Articulación giratoria univer. de alta presión, rosca de 1/4" NPT (m) x 1/2"- 27(m)
85516	9	*	Tope de bola ajustable
85050	10a	1	Carrete de manguera de trabajo pesado con manguera y conectadores de lubricante, manguera 75360 de 30'
87532G	10b	1	Carrete de manguera Golden Standard con manguera y conectadores de lubricante, manguera 75360 de 30'
85051	11a	1	Carrete de manguera de trabajo pesado con manguera y conectadores de lubricante, manguera 75600 de 50'
87552G	11b	1	Carrete de manguera Golden Standard con manguera y conectadores de lubricante, manguera 75600 de 50'
11197	12	1	Boquilla, 1/2" NPT (m) x 1/2" NPT (m)
***	13	**	Codo de tubo de diámetro externo de 5/8", 1/2" NPT (m)
***	14	**	Codo de unión de 90° de diámetro externo de 5/8"
***	15	**	Unión de tubo de diámetro externo de 5/8"
***	16	**	Unión de tubo en T de diámetro externo de 5/8"
***	17	**	Codo de tubo de diámetro externo de 5/8", 1/4" NPT (f)
***	18	**	Unión de tubo en T de diámetro externo de 5/8", 1/2" NPT (f)
***	19	**	Tubería de alta presión de diámetro externo de 5/8" x 0.083 de espesor de pared (presión de trabajo: 5000 psi)†

\* Incluido con cada montaje de carrete

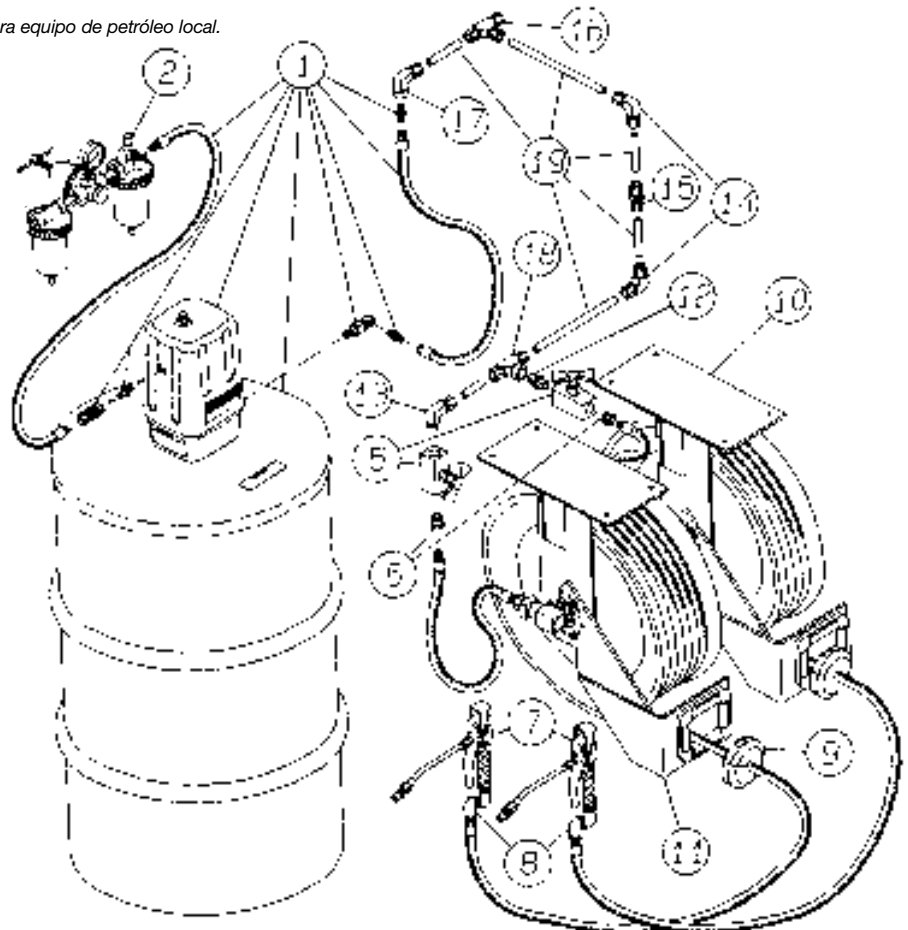
\*\* Los requisitos varían de sistema a sistema

\*\*\* Puesto en disposición por el distribuidor de servicio para equipo de petróleo local.

† 20' de longitud, paquete de 7

#### ADVERTENCIA

para un uso seguro y apropiado, siempre consulte las instrucciones que acompañen el producto. Véa la información de Seguridad para las advertencias apropiadas.



### Instalación típica

#### Lista de Materiales—Equipo de lubricación

Modelo	Cód.	Cant.	Descripción
1910-2	1	1	Pistola de lubricación PowerMaster® de 50:1
1951	2	1	Distribuidor de lubricante de engranes PowerMaster III de 6:1
1952-1	3	1	Distribuidor de aceite de motor PowerMaster III de 6:1
284856	4a	1	Bomba neumática de diafragma doble de 1", mezcla de 50/50
84817	4b	1	Soporte de montaje de pared
84945	4c	1	Juego de succión de 1"
84934	5	1	Bomba distribuidora de aceite de transmisión automática de 5:1, serie 40, mangueras, conectadores de aire y líquidos
85051	6	1	Carrete para el chasis
85055	7	1	Carrete para lubricantes de engranes
85061	8	1	Carrete para aceite de motor
85064	9	1	Carrete para anticongelante
85061	10	1	Carrete para aceite de transmisión automática
85063	11	1	Carrete de servicio de aire
85242	12	6	Montaje de riel de montaje (par) de 5 a 6 carretes
66100	13	2	Indicador de presión de aire de 1/4" NPT (m)
602008	14	2	Regulador de aire de 1/4" NPT (f)
602134	15	2	Regulador de aire (con indicador) de 1/4" NPT (f)
602208	16	1	Lubricante de tubo de aire de 1/2" NPT (f)
602108	17	1	Filtro para el tubo de aire de 1/2" NPT (f)
82087	18	1	Articulación giratoria de alta presión de 90° y de 1/2" NPT (m)
241584	19	2	Unión de articulación giratoria de 90° y de 1/2" NPT (f) x 1/2" NPT (m)
76024A	20	1	Manguera de volumen de alta presión de 1/2" NPT (f)
73060	21	2	Manguera de volumen de media presión de 1/2" NPT (m)
74036	22	3	Manguera de aire de volumen de baja presión de 1/2" NPT (m)
83369	23	1	Placa de vacío (de bastidor para tambor de 400 libras)
Others	24	2	Tanque semirredondo de 275 galones

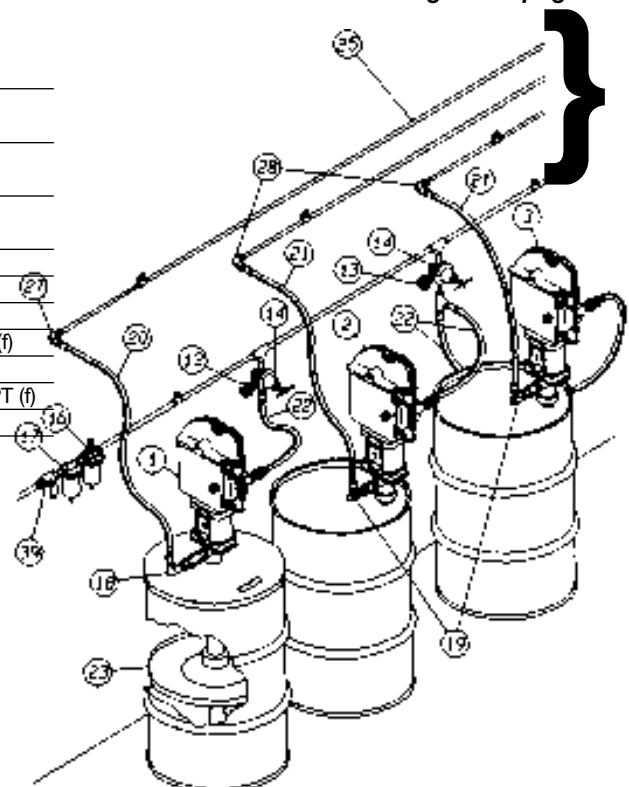
#### Lista de Materiales— Tuberías de suministro de lubricante

Modelo	Cód.	Cant.	Descripción
***	25	*	Tubería de acero de alta presión de diámetro externo de 5/8" x 0.083 de espesor de pared (en longitudes de 20')
***	26a	*	Tubería de acero de media presión de diámetro externo de 5/8" x 0.049 de espesor de pared (en longitudes de 20')
***	26b	*	Tubería alterna para anticongelante de cloruro de polivinilo 15 ó de cobre
***	27	1	Codo de tubo de 5/8" de diámetro externo, 1/2" NPT (m)
***	28	4	Codo de tubo de 5/8" de diámetro externo, 1/2" NPT (f)
***	29	5	Unión de tubo de 5/8" de diámetro externo
***	30	5	Unión de tubo en T de 5/8" de diámetro externo, 1/2" NPT (f)
885	31	1	Válvula de cierre de alta presión de 1/2" NPT (f)
66084	32	4	Válvula de cierre de media presión de 1/4 de vuelta 1/2" NPT (f)
12080	33	2	Empaque de 1/4" NPT (f) x 1/2" NPT (m)
66596	34	*	Sujetador de tubo para tubería de 5/8" de diámetro externo y orificio de diámetro de 9/32"

\* Las cantidades varían de acuerdo al tipo de instalación.

\*\*\* Puesto en disposición por el distribuidor de servicio para equipo de petróleo local.

La ilustración continúa en la siguiente página



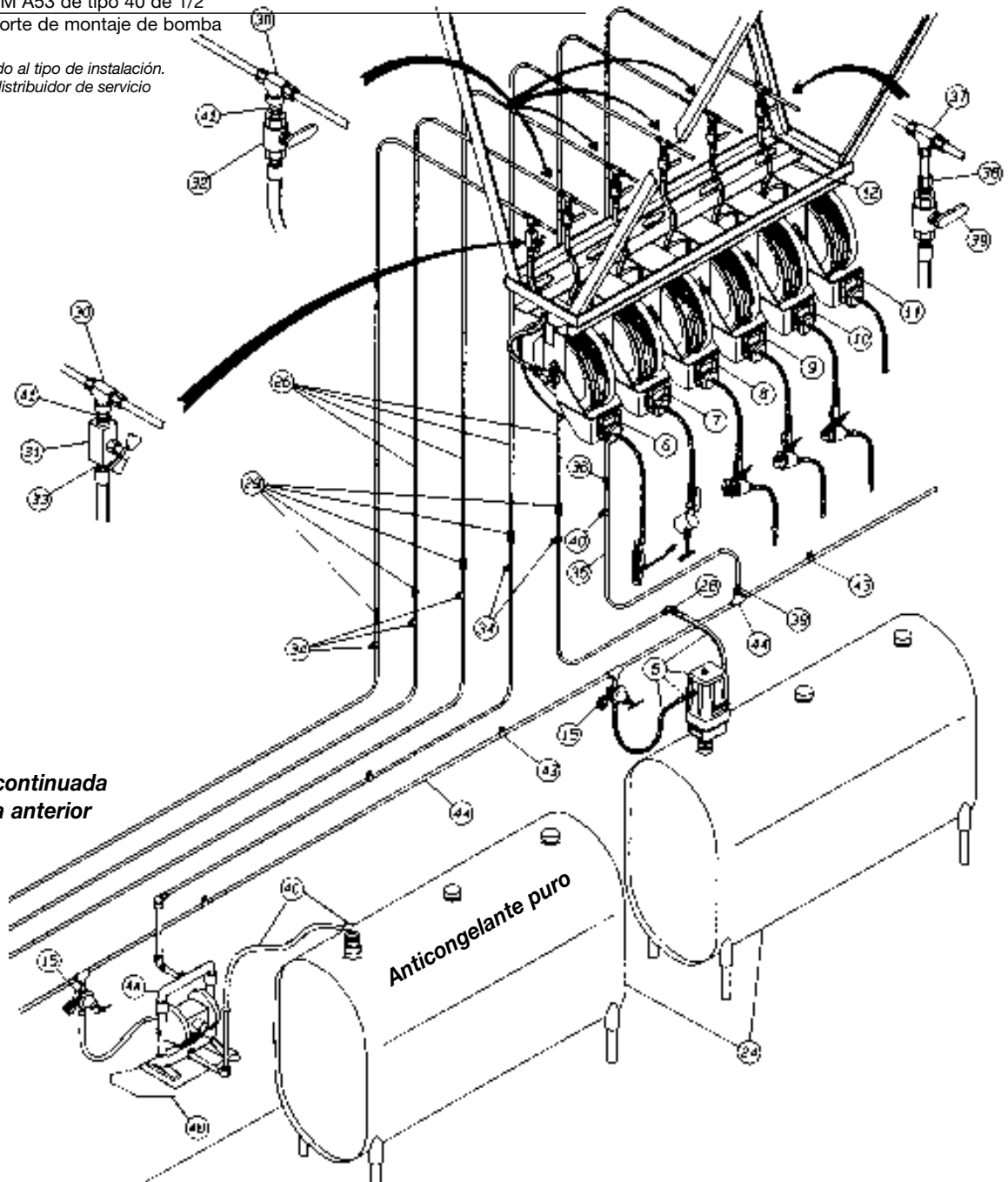


### Lista de Materiales—Tuberías de Suministro de Aire

Modelo	Cód.	Cant.	Descripción
**	35	*	Tubería de cobre de baja presión de diámetro externo de 3/8" ó diámetro externo de 1/2"
**	35	*	Tubería de acero galvanizado tipo 40 de 1/2"
**	36	1	Unión
**	37	1	Conexión en T
**	38	2	Conector de 1/2" NPT (m)
66084	39	2	Válvula de cierre de 1/2" NPT (f)
360108	40	*	Sujetador de tubo para tubería de 1/2" de diámetro externo y orificio de diámetro de 7/32"
11197	41	5	Boquilla de 1/2" NPT (m) x 1/2" NPT (m)
66883	42	1	Unión adaptadora, articulación giratoria de 1/2" NPSM (f) x 1/2" NPT (m)
**	43	*	Sujetador para tubos de 1/2"
**	44	*	Tubos de soldado a tope y adaptadores maleables ASTM A53 de tipo 40 de 1/2"
84817	45	*	Soporte de montaje de bomba

\* Las cantidades varían de acuerdo al tipo de instalación.

\*\*\* Puesto en disposición por el distribuidor de servicio para equipo de petróleo local.



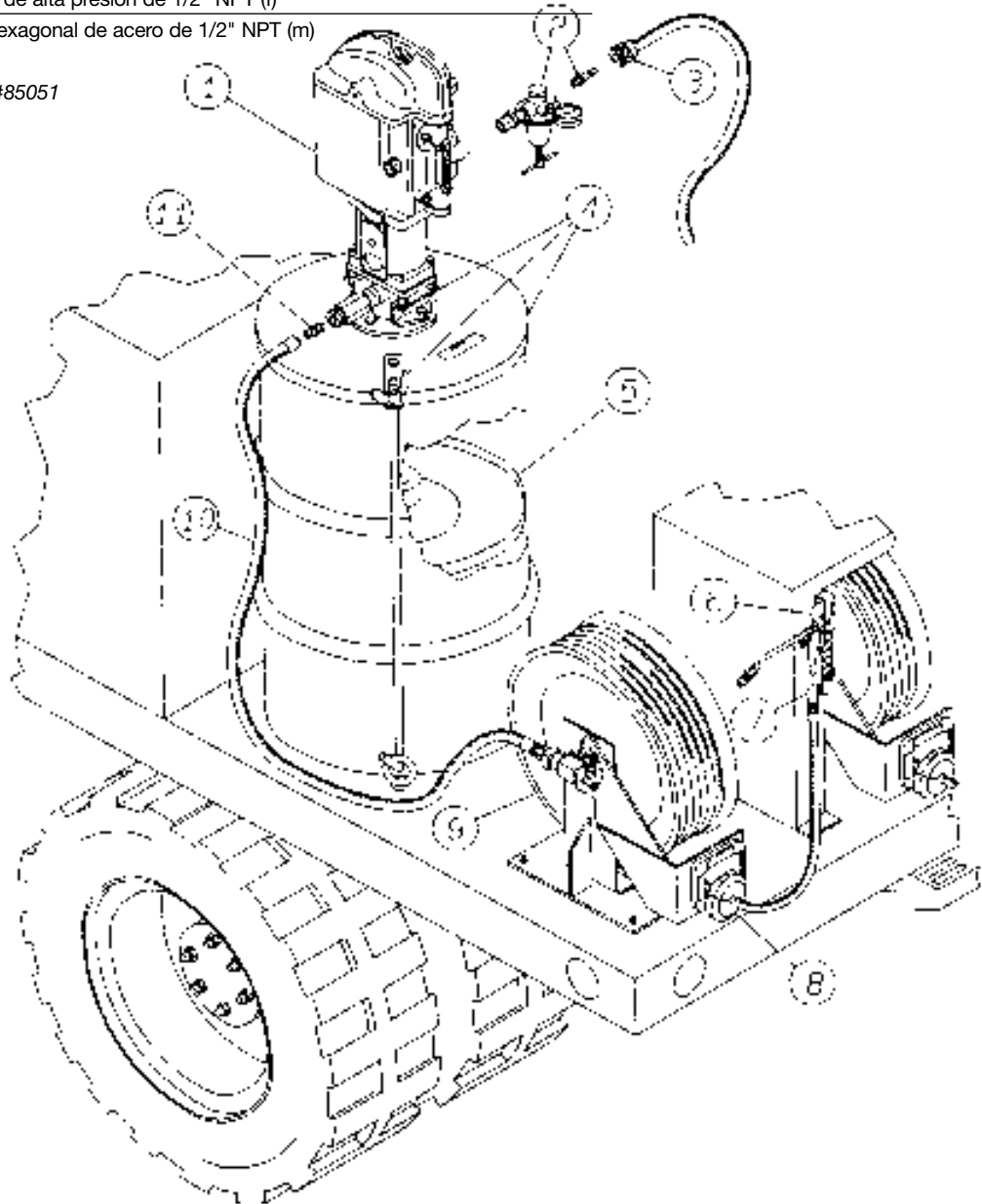
*Ilustración continuada de la página anterior*

### Aplicación de grasa

#### Lista de Materiales

Modelo	Cód.	Cant.	Descripción
1904	1a	1	Bomba de cabo PowerMaster® II de 75:1
2004	1b	1	Bomba de cabo PowerMaster® III de 75:1
85388-12	2	1	Regulador de aire de 3/4" NPT (m)
652008	3	1	Conexión de aire (f) para manguera de 1/2" de diámetro interno
81482	4	1	Cubierta para tambores de 400 libras con reborde de montaje para bombas y montajes de tirantes
83369	5	1	Placa de vacío
740	6	*	Válvula de control de alta presión de 1/4" NPT (f)
81387	7	*	Articulación giratoria universal de alta presión de rosca de 1/4" NPT (m) x 1/2 -27 (m)
85516	8	*	Tope de bola ajustable
85051	9	1	Montaje de carrete completo con manguera de 1/4" y 50'
76120B	10	1	Manguera de alta presión de 1/2" NPT (f)
11197	11	2	Boquilla hexagonal de acero de 1/2" NPT (m)

\*Incluido en el montaje de carrete #85051



### Aplicación de aceite

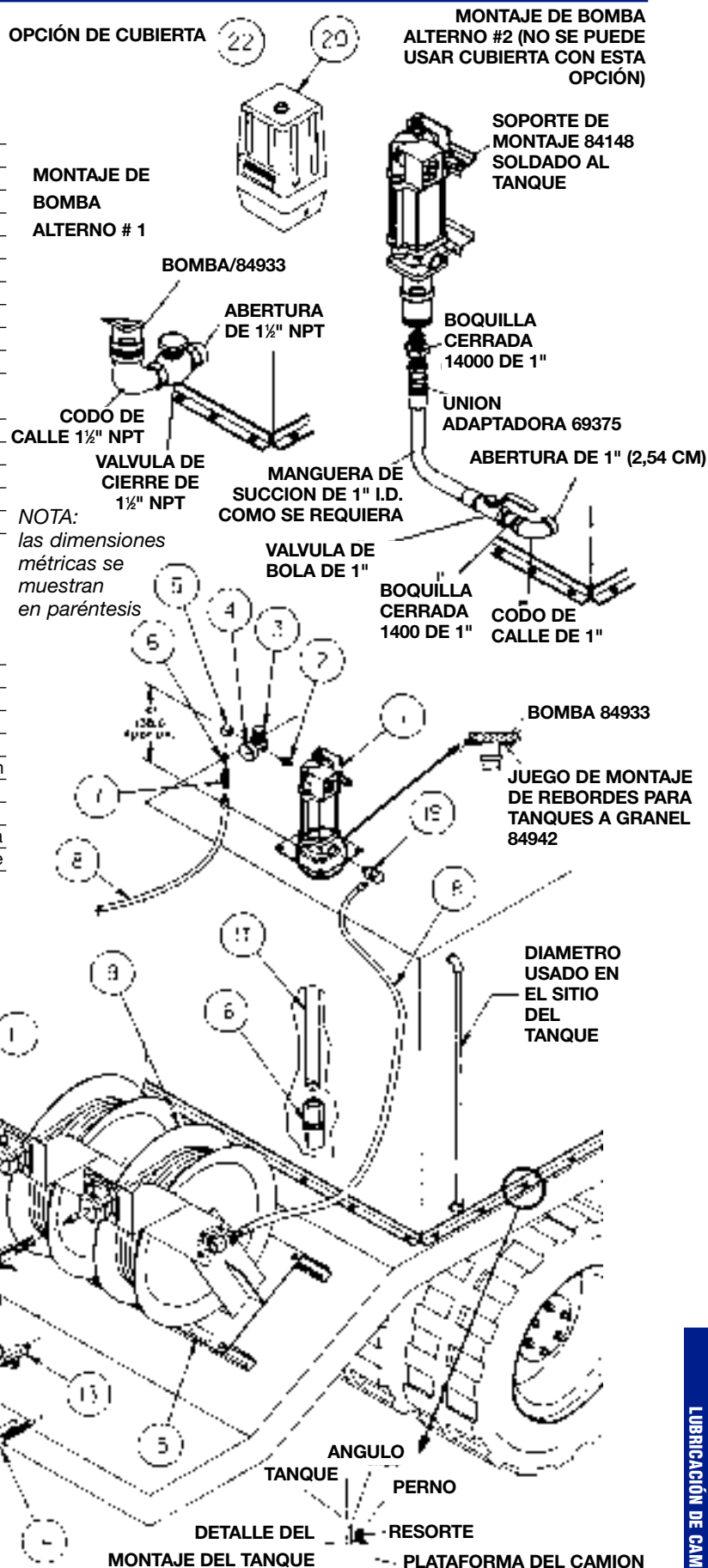
#### Lista de Materiales

Modelo	Cód.	Cant.	Descripción
84933	1	1	Bomba de lubricación serie 40 de 5:1
10462	2	1	Boquilla de 1/4" NPT
602003	3	1	Regulador de aire de 1/4" NPT
247863	4	1	Indicador de aire
67054	5	1	Codo de calle de 1/4" NPT
11659	6	1	Boquilla de aire
815	7	1	Acoplador de aire
72060	8	1	Manguera conectadora de 5"
83463-30	9a	1	Carrete de manguera de trabajo pesado con manguera de 1/2" y 30'
83464-50	9b	1	Carrete de manguera de trabajo pesado con manguera de 1/2" y 50'
85765	16	1	Válvula de pie
*	17	1	Tubo negro de 1" NPT, cortado a medida
73060	18	1	Manguera conectadora de aceite de 5'
241584	19	1	Unión adaptadora de 1/2" NPT
84935	20	1	Juego de cubierta de bomba
11348	22	1	Adaptador

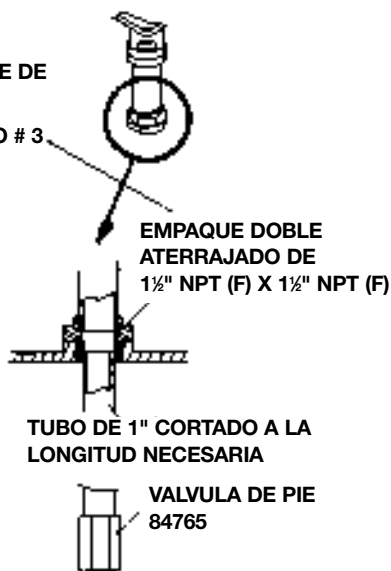
#### Opciones de válvulas medidoras de control

867	11	1	Medidor totalizante en galones
877	11	1	Medidor totalizante en cuartos de galón
883	11	1	Medidor totalizante en cuartos de galón
899	11	1	Medidor totalizante en litros
878	11	1	Medidor totalizante en pintas
3867	12	1	Medidor preestablecido en cuartos de galón
3868	12	1	Medidor preestablecido en galones
3942	12	1	Medidor preestablecido en litros
775	13	1	Válvula de volumen de control, extensión rígida
776	13	1	Válvula de volumen de control, extensión flexible
780	14	1	Válvula de control para aceite de engranes

\* Para usar con barra tirante de ángulo, pedir por separado.



#### MONTAJE DE BOMBA ALTERNATIVO # 3



# Instalaciones típicas

## Sistemas típicos de lubricación rápida



### Lista de Materiales

#### Consola de lubricación

Modelo	Cód.	Cant.	Descripción
*	1	1	Consola de lubricación
967	2	2	Medidor de aceite electrónico digital
967	3	1	Medidor de aceite de transmisión automática electrónico digital
846	4	2	Boquilla doblada de agua
80423	5	1	Inflador de neumáticos con indicador
85515	6	3	Tope de bola
66084	7	6	Válvula de cierre
73240	8	3	Montaje de manguera de 1/2" x 20' (HO y aceite de transmisión automática)
72240	9	2	Montaje de manguera de 1/4" x 20' (líquido limpiaparabrisas y anticongelante)
72240	10	1	Montaje de manguera de aire de 1/4" x 20'

#### Válvula de control de aceite de engranes

870	1	1	Medidor de aceite de pintas
780	2	1	Válvula de control
11197	3	1	Boquilla
66084	5	1	Válvula de cierre
73120	6	1	Manguera de aceite de engranes de 1/2" x 10'
90464	7	1	Montaje de articulación giratoria
67074	8	1	Codo de calle de 1/2" NPT

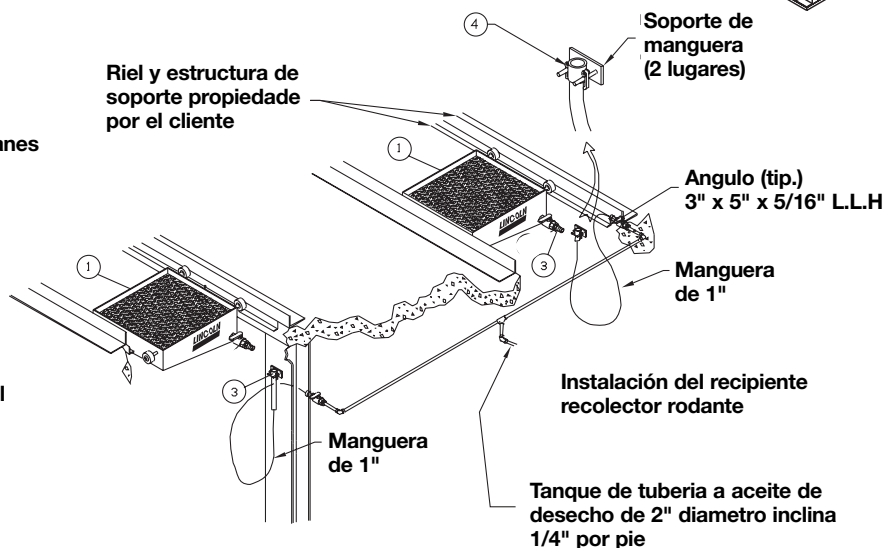
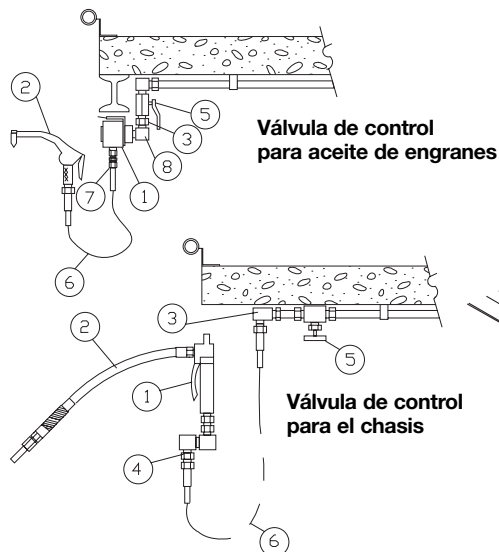
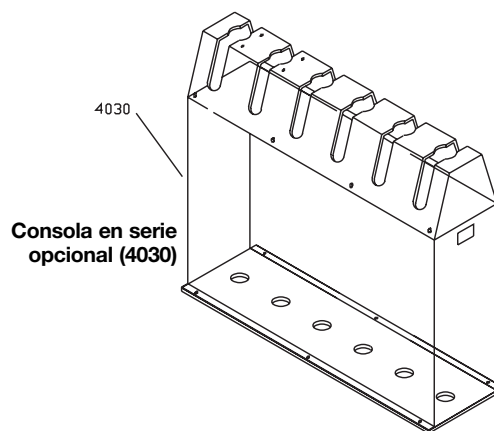
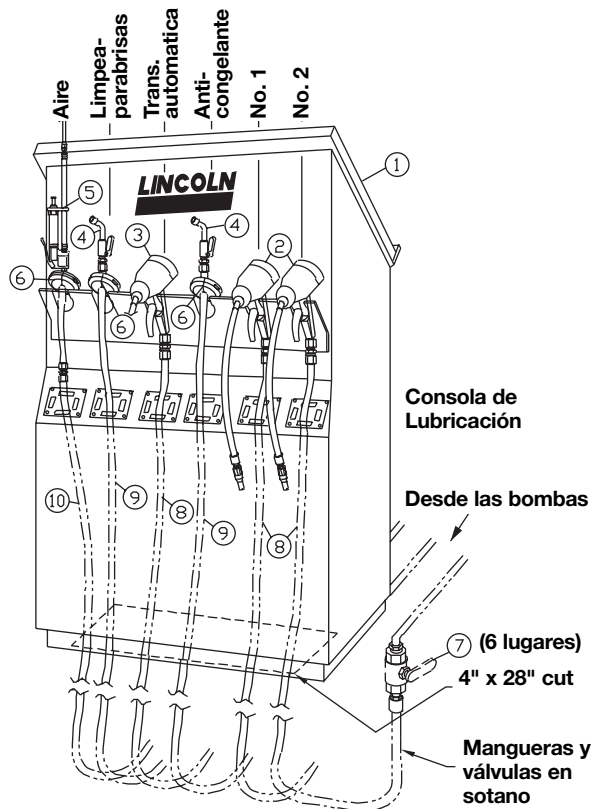
#### Válvula de control para chasis

740	1	1	Válvula de control de presión alta
5861	2	1	Manguera flexible de 36'
81974	3	1	Articulación giratoria de 90°
81387	4	1	Articulación giratoria universal
778	5	1	Válvula de cierre de alta presión
75120	6	1	Manguera de grasa para chasis de 10'

#### Recipiente recolector rodante

84700	1	2	Recipiente recolector rodante
241409	3	2	Boquilla de líquidos de 1"
241408	4	2	Acoplador de líquidos de 1"

\*\*\* Puesto en disposición por el distribuidor de servicio de equipo de petróleo local.



# Información de seguridad

## ADVERTENCIA

El equipo contenido en este catálogo puede generar presiones de líquidos muy altas. Antes de cada uso, asegúrese de que los dispositivos de seguridad estén en su lugar y que estén funcionando apropiadamente. No altere o modifique parte alguna del equipo, ya que eso podría causar un incendio, explosión, daños a la propiedad o podría resultar en lesiones severas del cuerpo, incluyendo la inyección de líquido a través de la piel o contacto con los ojos. Para reducir el riesgo de sufrir lesiones corporales o daños serios de la propiedad, nunca exceda la presión de trabajo máxima de aire o líquido del componente con la clasificación más baja. Siempre lea y siga el manual incluido en el equipo para información más detallada.

**NO ATENDER ESTAS ADVERTENCIAS PODRÍA RESULTAR EN LESIONES PERSONALES Y/O DAÑOS A LA PROPIEDAD.**

## ADVERTENCIA

### Bombas con proporciones de 1:1 a 5:1

2424, 2434, 2435, 2435LN, 2437, 485, 486, 594, 595, 596, 597, 1931, 1936, 1940, 282133, 282396, 282398, 282686, 2532, 2535, 2535LN, 2537, 282990, 284168, 284230, 284231, 284288, 284295, 284840, 284842, 282846, 284852, 284855, 284856, 284862, 284870, 285133, 285168, 285230, 285231, 285295, 285686, 285990, 84829, 84933, 84934

Estas bombas pueden desarrollar una presión de trabajo de hasta 1000 psi con una presión de aire de entrada máxima de 200 psi. Asegúrese de que todo el equipo y accesorios del sistema estén clasificados para resistir la presión de trabajo máxima de este tipo de bombas. NO exceda la presión de trabajo máxima del componente con la clasificación más baja en el sistema.

## ADVERTENCIA

### Bombas con proporciones de 6:1 a 49:1

930, 931, 934, 935, 936, 1901, 1902, 1903, 1905, 1906, 1909, 1914, 1932, 1933, 1934, 1937, 1938, 1939, 1951, 1952, 1955, 1996

Estas bombas puede desarrollar una presión de trabajo de 7840 psi con una presión de aire de entrada máxima de 160 psi. Asegúrese de que todo el equipo y accesorios del sistema estén clasificados para resistir la presión de trabajo máxima de este tipo de bombas. NO exceda la presión de trabajo máxima del componente con la clasificación más baja en el sistema.

## ADVERTENCIA

### Modelos 1272, 1273D, 1276, 1292, 1297

Asegúrese de que todos los accesorios estén clasificados para resistir la presión máxima de trabajo de la bomba. NO exceda la presión de trabajo máxima del componente con la clasificación más baja en el sistema.

## ADVERTENCIA

### Bombas de proporciones de 50:1 a 75:1

918, 923, 926, 1418, 1426, 1904, 1910, 1911, 1935, 1941, 82050, 82054, 82716, 82991, 83122, 84683, 84684, 84667, 84668

Estas bombas puede desarrollar una presión de trabajo de 11250 psi con una presión de aire de entrada máxima de 150 psi. Asegúrese de que todo el equipo y accesorios del sistema estén clasificados para resistir la presión de trabajo máxima de este tipo de bombas. NO exceda la presión de trabajo máxima del componente con la clasificación más baja en el sistema.

**IMPORTANTE:** las mangueras flexibles de accesorio para la válvula de distribución están clasificadas para presiones de líquidos de 4500 psi. NO exceda la presión de aire de 90 psi de entrada de la bomba al usar mangueras flexibles.

**NO USE MANGUERAS FLEXIBLES CON BOMBAS CLASIFICADAS PARA PROPORCIONES MAYORES DE 50:1.**

## ADVERTENCIA

Modelos de articulaciones giratorias 80353, 80924, 81386, 81387, 81388, 81606, 81703, 81723, 81728, 81729, 81974, 82071, 82072, 82073, 82080, 82087, 82249, 82251, 82252, 82399, 82677, 83594, 82822, 83938

**USO DE MATERIALES:** las articulaciones giratorias Lincoln se deben usar solamente para transportar grasa, aceite y otros tipos de lubricantes. Están diseñadas solamente para fines no abrasivos ni corrosivos. NO usar con materiales abrasivos y corrosivos, tales como materiales silenciadores, los cuales podrían contener partículas de piedra caliza y mica. El transporte de dichos materiales causa un desgaste rápido prematuro en los componentes de articulaciones giratorias críticos y pueden causar problemas de la articulación giratoria. Dichas fallas podrían exponer al usuario a lesiones corporales severas, desfiguración permanente o la muerte.

**INSTALACIÓN Y SERVICIO:** apriete todas las conexiones de líquidos de manera segura antes de usar la articulación giratoria. Nunca exceda la presión de operación máxima de 5000 psi. Nunca altere o modifique parte alguna de la articulación giratoria. Nunca intente reparar o desensamblar la articulación giratoria mientras que el sistema esté presurizado. Nunca detenga ni desvíe las fugas con las mano o el cuerpo.

**ATENCIÓN MÉDICA:** reciba atención médica inmediatamente si se expone a líquidos de alta presión. Diga al médico que le atienda cual fuere el material que se le hubiere inyectado.

Viton® y Teflon® son marcas registradas de DuPont Performance Elastomers

Modelo No.	Página número	Modelo No.	Página número	Modelo No.	Página número
RPM 7	23	940	43	1415A	68
RPM 8	23	950	43	1418	4
RPM 10	23	952	23, 27, <b>40</b>	1426	4
224	77	953	40	1426-1	4
346P	62	954	23, <b>40</b>	1442	68
500	63	960	43	1444	68
527	66, <b>67</b>	961	42	1709	<b>20</b> , 21
527A	67	962	42	1716	20
535	66, <b>67</b>	963	42	1901	17, <b>18</b> , <b>19</b>
535LN	67	964	42	1902	<b>18</b> , <b>19</b>
535-58	67	967	23, <b>40</b> , 90	1903	<b>18</b> , <b>19</b>
549	67	977	32, <b>40</b> , 41	1904	<b>18</b> , <b>19</b> , 88
549-58	67	978	41	1907	<b>18</b> , <b>19</b>
613	<b>56</b> , 58, 60	987	62	1908	<b>18</b> , <b>19</b>
615	58	989	62	1910	<b>18</b> , <b>19</b>
624	60	1013	69	1910-2	86
674	62, <b>65</b> , <b>67</b>	1035	69	1914	17, <b>18</b> , <b>19</b> , 21, 25, 81
740	26, 29, 32, <b>38</b> , 62, 84, 85, 88, 90	1037	69	1931	<b>18</b> , <b>19</b>
758	39	1132	71	1932	<b>18</b> , <b>19</b>
758F	39	1133	71	1933	<b>18</b> , <b>19</b>
769	39	1134	70, <b>71</b>	1935	<b>18</b> , <b>19</b>
774	39	1142	70, <b>71</b>	1940	<b>18</b> , <b>19</b>
775	<b>39</b> , 89	1145	69	1951	<b>18</b> , <b>19</b> , 86
776	<b>39</b> , 89	1147	71	1952	<b>18</b> , <b>19</b>
779	39	1148	70, <b>71</b>	1952-1	86
778	<b>12</b> , 90	1151	71	2001	<b>14</b> , <b>15</b>
780	32, <b>39</b> , 66, 67, 89, 90	1163	<b>69</b> , 74	2002	<b>14</b> , <b>15</b>
815	3, 4, 7, 8, 9, 23, 29, 31, 32, <b>43</b> , 62, 64, 66, 80, <b>78</b> , 89	1200	68	2004	<b>14</b> , <b>15</b> , 88
816	77	1201	68	2008	<b>14</b> , <b>15</b>
840	43	1202	68	2010	<b>14</b> , <b>15</b>
844	77	1203	68	2011	<b>14</b> , <b>15</b>
845	43	1210	68	2014	<b>14</b> , <b>15</b> , 81
846	29, 31, 32, <b>43</b> , 90	1211	68	2051	<b>14</b> , <b>15</b>
857	42	1215	68	2052	<b>14</b> , <b>15</b>
867	<b>40</b> , 89	1215A	68	2066	<b>14</b> , <b>15</b>
870	<b>42</b> , 90	1218	<b>68</b> , 69, <b>74</b>	2076	<b>14</b> , <b>15</b>
871	42	1224	<b>68</b> , <b>74</b>	2424	8
873	42	1227	68	2435	66, <b>67</b>
876	40	1230	<b>68</b> , <b>74</b>	2435LN	67
877	32, <b>40</b> , 82, 83, 89	1236	<b>68</b> , <b>74</b>	2437	8
878	32, <b>40</b> , 89	1240	68	2524	9
881	40	1242	68	2535	66, <b>67</b>
883	32, <b>40</b> , 84, 85, 86, 89	1244	68	2537	9
884	12	1253	66, <b>67</b>	2716	20
885	12	1253LN	67	2873	42
899	<b>40</b> , 89	1254	66, <b>67</b>	3029	38, <b>74</b>
905	40	1272	63	3034	38, <b>74</b>
905SF	40	1273D	63	3050	29, <b>38</b>
917	62	1275	63	3189	32
917-57	62	1276	63	3190	32
918	<b>3</b> , 84	1292	63	3191	32
923	3	1293	66, <b>67</b>	3192	32
926	<b>3</b> , 85	1296	63	3193	32
926-1	3	1326	26	3194	32
939	80	1335	26	3195	32
		1401	68	3196	32
		1410	68	3197	32
		1414	68	3198	32

Modelo No.	Página número	Modelo No.	Página número	Modelo No.	Página número
3199	32	5177	75, 77	5853	69, 71, 73
3289	32	5177C	77	5855	73
3291	32	5178	75, 77	5858	74
3294	32	5178C	77	5859	73
3295	32	5179	75, 77	5861	38, 74, 90
3296	32	5179C	77	5862	78
3297	32	5180	75, 77	5874	78
3604	58	5180C	77	5875	78
3605	56, 58	5181	75, 77	5876	78
3607	58	5181C	77	5883	72, 73, 75
3608	58	5182	75, 77	5884	73
3609	56, 58	5182C	77	5980	43
3610	58	5183	75, 77	5982	43
3613	57, 58	5183C	77	5983	80
3614	57, 58	5184	76	5990	43
3624	57	5185	76	8002	42
3633	57	5186	76	07201	59
3643	57, 58	5190	76	07300	59
3644	56, 58, 60	5191	76	07400	59
3653	57	5200	75, 77	10049	31
3866	40	5200C	77	10130	12
3867	40, 89	5210	75, 77	10198	12, 37
3868	40, 89	5210C	77	10199	12, 37
3942	40, 89	5290	76	10200	12, 37
4030	90	5291	76	10202	12, 37
4100	56, 61	5300	75, 77	10204	12, 37
4105	61	5300C	77	10460	73
4106	57	5350	75, 77	10461	75
4110	61	5350C	77	10462	12, 64, 89
4283	23	5385	75, 77	10522	12, 37
4417	64	5385C	77	10536	73
4459	64	5400	75, 77	10540	12
4475	27	5400C	77	10787	75
4480	27	5410	75, 77	11197	12, 85, 87, 88, 90
4481	27	5410C	77	11348	89
4489	64	5468	76	11485	75
4490	27	5469	76	11509	75
4491	23, 27	5470	76	11659	3, 4, 7, 8, 9, 23, 29, 31, 32, 43 62, 64, 80, 78, 89
4492	27	5490	76	11660	78
4493	23	5491	76	11661	78
5000	75, 77	5527	75, 77	11852	12, 37
5000C	77	5527C	77	12018	18
5003	75, 77	5701	75, 77	12080	31, 86
5003C	77	5701C	77	12287	37
5010	75, 77	5706	75, 77	12296	12
5010C	77	5706C	77	12957	12, 37, 84, 85
5013	75, 77	5803	73	13329	78
5013C	77	5806	73	13331	78
5031	77	5812	38, 74	16177	21
5031C	77	5818	38, 74	20026	75
5033	75, 77	5834	65, 69, 73	20028	75
5033C	77	5845	38, 72, 73, 74	20029	75
5050	75, 77	5848	72, 73	31138	73
5050C	77	5849	73	34555	20
5175	75, 77	5852	63, 70, 71, 72, 73, 74	46007	3, 4, 5, 7, 62, 65
5175C	77	5852-2	72	58000	73
5176	75, 77	5852-5	72		
5176C	77	5852-54	72		

Modelo No.	Página número	Modelo No.	Página número	Modelo No.	Página número
62028	73	74720	29	82164	32
62061	73	75024	29, 31, 32, <b>36</b>	82206	24, 28, <b>30</b> , 31, <b>32</b>
62117	73	75060	3, 4, 26, <b>36</b>	82228	74
66060	20, <b>65</b>	75084	<b>36</b> , 62	82230	26
66084	<b>12</b> , 82, 83, 86, 87, 90	75120	<b>36</b> , 90	82251	38
66100	<b>44</b> , 45, 81, 86	75168	36	82252	38
66101	44	75240	31, <b>36</b>	82258	41
66111	44	75360	29, 31, 32, <b>36</b> , 84, 85	82399	<b>38</b> , 62
66493	56, <b>60</b> , 61	75480	31, <b>36</b>	82413	45
66584	39	75600	29, 31, 32, <b>36</b>	82439	<b>11</b> , <b>21</b> , 81
66596	86	75912CL	74	82460	56
66883	<b>12</b> , 87	75918CL	74	82614	63
66951	29, 31, 32, <b>43</b> , 80	75924CL	74	82715	26
66953	75	75936CL	74	82716	62
67054	89	76024A	<b>36</b> , 86	82730	18
67069	31	76024B	31, <b>36</b>	82737	18
67074	90	76120B	<b>36</b> , 88	82757	66, <b>67</b>
67292	74	76360B	31, <b>36</b>	82760	72
68410	40	76600A	31, <b>36</b>	82773	21
68620	61	76600B	29, 31, <b>36</b>	82784	73
68887	60	76900B	36	82786	58
69375	12	79060	63	82790	18
69423	12	80133	63, <b>65</b>	82791	18
69425	12	80202	3, 4, <b>65</b>	82792	18
69503	12	80423	<b>80</b> , 90	82793	18
69524	12	80599	67	82841	18
69690	35	80895	56, <b>60</b> , 62, <b>65</b> , <b>67</b>	82883	18
69824	35	80924	65	82895	18
69825	35	80933	63, 65, <b>73</b> , 74	82906	39
70526	<b>58</b> , 60	81168	63, <b>65</b>	82932	39
71512	74	81386	38	82979	21
71518	71, <b>74</b>	81387	26, 29, 32, <b>38</b>	82989	3, 4
72024	7, 32, <b>37</b>		62, 84, 85, 88, 90	82991	3
72024A	32, <b>37</b>	81412	22	83112	3
72036	3, 4, <b>37</b> , 61	81458	65, <b>73</b> , 74	83112-1	3
72060	8, 9, <b>37</b> , 89	81482	21, <b>24</b> , 88	83115	3, 4, 7, 8, 9
72120	37	81523	3, 4, <b>5</b> , 9, 65	83119	24
72240	<b>37</b> , 90	81538	22	83131	24
72360	29, 32, <b>37</b>	81606	<b>38</b> , 74	83132	21
72360A	29, <b>37</b>	81673	65	83166	22
72480	37	81703	38	83201	33
72480A	37	81723	38	83202	33
72600	29, 31, 32, <b>37</b>	81725	38, <b>74</b>	83203	33
72600A	29, 31, 32, <b>37</b>	81726	38, <b>74</b>	83206	33
73024	7, 29, 32, <b>36</b> , 81	81728	38	83271	18
73036	<b>11</b> , <b>36</b>	81729	29, <b>38</b>	83278	73
73060	8, 9, <b>11</b> , <b>36</b> , 86, 89	81768	63, <b>65</b>	83366	3, <b>5</b>
73120	<b>36</b> , 90	81795	38, <b>74</b>	83369	<b>22</b> , 86, 88
73240	<b>36</b> , 90	81974	<b>38</b> , 90	83386	56, <b>58</b>
73360	29, 32, <b>36</b>	81980	<b>73</b> , 74	83447	<b>3</b> , <b>8</b> , <b>9</b>
73480	36	82050	<b>2</b> , 3, 62	83463-30	89
73600	29, 32, <b>36</b> , 82, 83	82054	<b>2</b> , 3	83464-50	89
73720	29	82070	39	83513	62
73900	36	82072	38	83594	38
74024	29, 31, <b>37</b>	82073	38	83665	18
74036	81, 86	82080	38	83727	22
74060	37	82087	<b>38</b> , 86	83732	22
74480	37	82157	38	83753	35
74600	29, <b>37</b>	82158	38	83754	35



Modelo No.	Página número	Modelo No.	Página número	Modelo No.	Página número
83872	32	84977	14, 16	85621	25
83938	38	84978	14, 16	85622	24, <b>25</b>
84004	12	84979	14, 16	85623	25
84080-9	10	84981	16	85624	25
84122	36	84982	16	85626	25
84145-9	10	84983	16	85627	25
84147-9	10	84984	<b>16, 21</b>	85628	24, <b>25</b>
84191	65	84985	13, 14, <b>16, 21</b>	85629	25
84192	<b>20, 60, 65</b>	84986	14, <b>16</b>	85631	25
84257	35, <b>36</b>	84987	16	85632	25
84273	24	84988	<b>13, 14</b>	85633	25
84275	<b>34, 35</b>	84991	13, 14, <b>16</b>	85640	32
84291	24	84992	16	85641	<b>30, 32</b>
84299	24	84993	16	85642	32
84318	24	84994	16	85672	<b>52, 53</b>
84335	18	84995	14, <b>16</b>	85674	<b>52, 53</b>
84347	36	84996	14, <b>16</b>	85716	7, <b>11</b>
84377	<b>20, 60, 65</b>	84997	14, <b>16</b>	85755	7, <b>11</b>
84432	34, <b>35</b>	84998	14, <b>16</b>	85765	7, <b>11, 89</b>
84433	35	85003	31	85799	41
84538	7, 8, 9, <b>11</b>	85003-30	31	85935	7, <b>11</b>
84606	80	85004	31	85949	7, 9, <b>11</b>
84667	2, 4	85004-50	31	86214	21
84668	2, 4	85004-50B	31	86261	26
84672	24, <b>34, 35</b>	85006-30B	31	86262	26
84673	34, <b>35</b>	85008-50A	31	87000	28
84683	4	85050	<b>31, 84, 85</b>	87354D	82, 83
84684	4	85051	<b>31, 85, 86, 88</b>	87532G	84, 85
84700	<b>61, 90</b>	85055	86	87552G	85
84714	<b>56, 61</b>	85057	82, 83	89000	34
84722	21	85061	86	89010	34
84723	24	85062	31	90464	40, <b>41, 90</b>
84767	24	85063	<b>31, 86</b>	90656	62
84775	<b>5, 22, 62</b>	85064	<b>31, 86</b>	90776	75
84780	3, 4, <b>5, 22, 62, 63, 77</b>	85065	31	91108	63, 69, <b>72</b>
84799	41	85201	14	91197	56, <b>58</b>
84803	14	85202	14	91241	41
84804	14	85240	32	91392	39, <b>41</b>
84811	24, <b>25, 61</b>	85242	86	91393	63, 77
84812	25	85255	<b>25, 61</b>	91499	62
84815	<b>25, 61</b>	85300	16	92572	61
84816	<b>25, 61</b>	85317	13	93547	<b>41, 67</b>
84817	<b>25, 61, 86, 87</b>	85360	24	93548	41
84824	<b>25, 61</b>	85361	25	94000	23, <b>32</b>
84826	21	85387-4	<b>48, 49, 84, 85, 82, 83</b>	94100	29
84828	26	85387-6	<b>48, 49</b>	94132	29
84829	26	85387-8	<b>48, 49</b>	94132A	29
84831	26	85387-12	<b>50, 51</b>	94132W	29
84933	6, 7, 9, 89	85387-16	<b>50, 51</b>	94133	29
84934	81, 86	85388-4	<b>48, 49</b>	94133A	29
84935	7, <b>11, 89</b>	85388-8	<b>48, 49</b>	94133W	29
84940	7, <b>11, 82</b>	85388-12	<b>50, 51, 88</b>	94152	29
84941	3, 4, 7, 8, 9, <b>11, 65</b>	85389-8	<b>48, 49</b>	94152A	29
84942	<b>11, 65</b>	85389-12	<b>50, 51</b>	94152W	29
84945	7, <b>11, 21, 25, 82, 83, 86</b>	85389-16	<b>50, 51</b>	94153	29
84946	7, <b>11, 21, 82, 83</b>	85486	26	94153A	29
84963	<b>21, 24</b>	85515	29, 32, <b>36, 90</b>	94153W	29
84975	24	85516	29, 31, 32, <b>36, 84, 85, 88</b>	94154	29
84976	14, 16	85517	29, 31, 32, <b>36, 82, 83</b>	94154A	29

Modelo No.	Página número	Modelo No.	Página número	Modelo No.	Página número
94154W	29	247844	55	600216	45
94163	29	247863	55, 89	600301	45
94300	29	247925	35	600401	23, 44
94334	23, 29	247926	35	602003	27, 52, 53, 64, 89
94354	23, 29	252725	26	602004	46, 47
94364	29	256200	12	602005	46, 47
94500	29	260379	41	602006	46, 47
94532	29	260380	39, 41	602007	46, 47
94532G	26, 29	260381	39, 41	602008	46, 47, 81, 86
94552	29	271705	26	602009	46, 47
94552G	29	273037	27	602012	50, 51
94553	29	273429	13	602013	50, 51
94553H	29	273989	58	602016	50, 51
94804	14	282133	8	602103	52, 53
102697	77	282396	6, 7, 8	602104	46, 47
102891	77	282398	7, 8, 23, 82, 83	602106	46, 47
102929	77	282686	8	602108	46, 47, 81, 86
103307E	75	282876	11, 21	602109	46, 47
103308E	75	282902	25	602112	48, 49
103309E	75	282930	39	602113	48, 49
237105	60, 61	282941	39	602116	48, 49
238394	78	284168	8	602117	48, 49
240994	25	284231	8	602134	46, 47, 81, 86
241408	60, 61, 90	284856	86	602136	46, 47
241409	60, 61, 90	285133	9	602138	46, 47
241584	7, 8, 9, 81, 86, 89	285168	9	602203	52, 53
242911	41	285231	9	602204	46, 47
244390	56, 57, 60	285686	9	602206	46, 47
244391	60	360108	87	602208	46, 47, 81, 86
244398	13	360248	24	602212	50, 51
247748	56, 60	600003	23, 44	602216	50, 51
247770	54	600004	45, 61	630104	79
247771	54	600006	45	630204	79
247772	54	600008	45	632004	79
247774	55	600012	45	640104	79
247775	55	600016	45	640106	79
247778	55	600103	44	640204	79
247782	54	600104	45, 61	640206	79
247783	54	600106	45	642006	79
247787	54	600108	45	650108	79
247789	54	600112	45	650208	79
247791	54	600116	45	652008	79, 81, 88
247792	54	600203	44	653112	81
247793	54	600204	45, 61	1230120	36
247795	54	600206	45		
247797	55	600208	45		
247843	27, 55, 64	600212	45		

# Una gama completa para lubricación y productos de bombeo industriales



En cada construcción, taller de reparación automotriz y planta industrial, los profesionales de mantenimiento y de servicio automotriz necesitan equipo de lubricación y productos de bombeo de alta calidad. Lincoln ofrece todo lo que usted necesita para sus necesidades de lubricación.

Nuestras bombas de uso general, las bombas de trabajo pesado, carretes, medidores y controladores, sistemas de fluidos usados y productos para lubricación manual son los mejores en la industria.

# La red global de distribución de Lincoln es la mejor que hay en la industria

Los distribuidores de Lincoln ofrecen a sus clientes una amplia variedad de equipo de lubricación así como un servicio y entrega constante. Desde empresas pequeñas y orientadas al servicio hasta las más grandes compañías y proveedores integrados, los distribuidores de Lincoln cumplen con las expectativas de cada cliente con el nivel exacto de servicio y valor.

Usted puede confiar en que Lincoln continuará ofreciendo soluciones en lubricación de alta calidad a través de la mejor red de distribución en los Estados Unidos y alrededor del mundo.

Llame al representante autorizado de ventas y servicio de Lincoln que esté más cerca de usted.

## **Americas:**

Lincoln Industrial Corp.  
One Lincoln Way  
St. Louis, MO 63120  
1.314.679.4200  
Fax: 1.314.679.4359  
Fax: 1.800.424.5359

## **Europe/Africa:**

Lincoln GmbH & Co. KG  
Heinrich-Hertz Strasse 2-8  
D-69190 Walldorf  
Germany  
49.6227.33.0  
Fax: 49.6227.33.259

## **Asia/Pacific:**

Lincoln Industrial Corporation  
51 Changi Business Park  
Central 2  
#09-06 The Signature  
Singapore 486066  
65.6588.0188  
Fax: 65.6588.3438



Lincoln Industrial Corp.  
One Lincoln Way  
St. Louis, MO 63120-1578

Phone 314.679.4200  
Fax 314.679.4359  
[www.lincolnindustrial.com](http://www.lincolnindustrial.com)

Form 442869 (12/06)  
© Copyright 2006  
Printed in U.S.A.